

ES0812AC



Dieses Modell ist mit vollelektrischen Fahrtrieb ist robust und trotzdem einfach in der Bedienung und Wartung. Das Hubsystem der Elektroschere ist energiesparend, emissionsfrei und geräuscharm. Es ist ideal für den Einsatz in Innenräumen geeignet. Die kompakte Bauweise und die Außenmaße ermöglichen ein müheloses Durchfahren von Standardtüren und gewährleisten somit maximale Flexibilität



STANDARD AUSRÜSTUNG:

- Batterien AC mit IP67 wasserdichtes System
- Automatischer Schlaglochschutz
- Einklemmschutz
- Großzügige Bodenfreiheit
- Selbstverriegelnde Tür
- Geschwindigkeitsbegrenzung bei maximaler Hubhöhe
- Überlastkontrolle
- Automatische Bremsanlage
- Notbremsenlösung
- Non-marking-Reifen
- Neigungskontrolle mit Warnmeldung
- Akustischer Senkalarm und doppel-Led-Blinkleuchte
- Sicherheitsbügel für Wartungsarbeiten
- Hupe
- Zylindersperrventil
- Not-Aus-Taste
- Notabsenkung
- Schutz des Fahrmotors
- Anschlagösen
- Borddiagnose
- Betriebsstundenzähler
- Proportionalsteuerung
- Klappbares Geländer
- Stromversorgung an der Plattform
- Batterien wartungsfrei
- Explosionssicheres Leitungssystem
- Bewegungsalarm
- Integrierte Taschen für den Transport mit Gabelstapler
- Ladeschutzsystem
- Ladeanzeige
- Anschlag- und Hubpunkte
- Einseitig ausziehbarer Arbeitskorb
- Zweiradantrieb
- Zweiradlenkung
- Manuelle Notbremsenlösung

HAUPTANWENDUNGEN



Instandhaltung



Anlagenservice



Baugewerbe



Lagerverwaltung



Reinigung

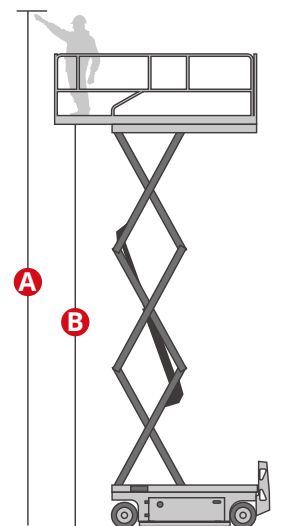
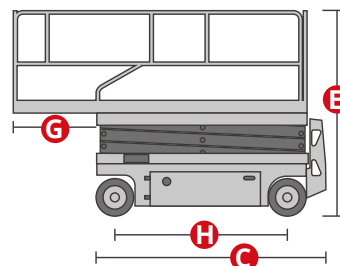
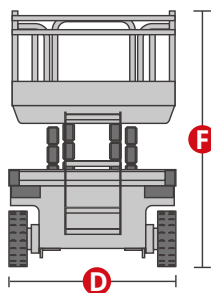


Malerarbeiten
Renovierung

ES0812AC

Traglast	540 kg
Traglast, ausgefahren	113 kg
Max. Personenzahl (Innen-/Außenbereich)	2/2
A Arbeitshöhe	8 m
B Plattformhöhe	6 m
C Gesamtlänge	2,48 m
D Gesamtbreite	1,15 m
E Gesamthöhe (Geländer aufgeklappt)	2,23 m
F Transporthöhe (Geländer eingeklappt)	1,70 m
Plattformabmessungen (Länge/Breite)	2,27x1,12 m
G Plattformerweiterung	0,9 m
Bodenfreiheit (eingefahren)	10 cm
Bodenfreiheit (ausgefahren)	1,9 cm
H Radstand	1,87 m
Wenderadius (innen)	0 cm
Wenderadius (außen)	2,20 m
Fahrtrieb	2x24VAC/0,87 kW
Hubtrieb	24 VAC/3,5 kW
Fahrtgeschwindigkeit (eingefahren)	5 km/h
Fahrtgeschwindigkeit (ausgefahren)	0,8 km/h
Batterie	24V/185Ah AGM-Batterien wartungsfrei
Integriertes Batterieladegerät	24V/30A
Steigfähigkeit	25%
Max. zulässige Neigung	1,5°/3°
Non-Marking-Reifen	381x127 mm
Gewicht (CE)	1.990 kg

NORMENVERWEIS: EN 280, ANSI/SAIA A92.20



Non-Marking Reifen



Sicherheitsbügel