

# MJP080F



Diese Plattform ist mit einer elektrischen Spindel ausgestattet, die den herkömmlichen Hydraulikzylinder ersetzt. Dadurch ist die Bühne komplett ölfrei, verbrauchsarm und umweltfreundlich. Der Elektromotor sorgt darüber hinaus für einen niedrigen Geräuschpegel, null Emissionen und ermöglicht das Arbeiten im Innenbereich. Das niedrige Gewicht gewährleistet außerdem den vielseitigen Einsatz in fast allen Bereichen.



## STANDARD AUSRÜSTUNG:

- Proportionalsteuerung
- Automatischer Schlaglochschutz
- Selbstverriegelnde Tür
- Auf maximaler Hubhöhe fahrbar
- Non-marking-Reifen
- 2WD
- Zweiradlenkung
- Automatische Bremsanlage
- Notabsenkung
- Not-Aus-Taste
- Borddiagnose
- Neigungskontrolle mit Warnmeldung
- Bewegungsalarm Sensoren
- Hupe
- Betriebsstundenzähler
- Schutz des Ladegerät
- Plattform-Lasterfassungssystem
- Fahrtrieb-Aktivierungssystem
- Ladeanzeige
- Manuelle Bremsenlösung
- Anschlag- und Hubpunkte
- Einseitig ausziehbarer Arbeitskorb
- LED-Rundumleuchte
- Integrierte Taschen für den Transport mit Gabelstapler

## HAUPTANWENDUNGEN



Instandhaltung



Anlagenservice



Baugewerbe



Reinigung

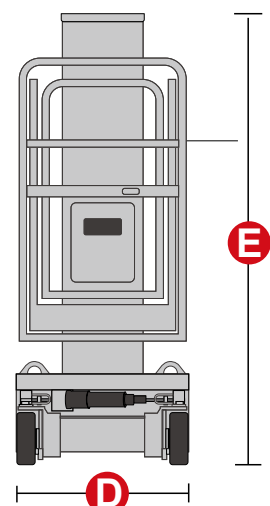
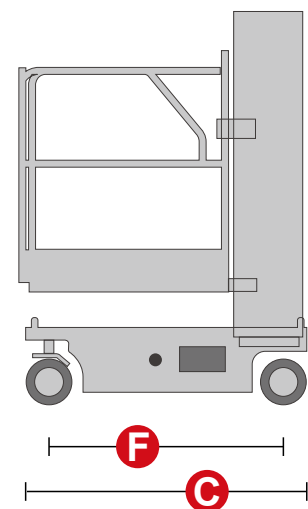
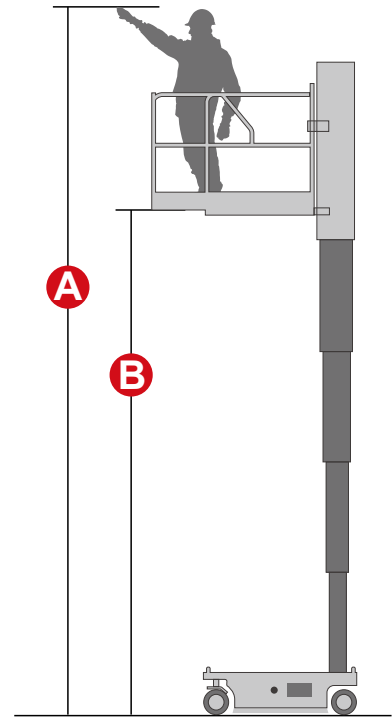


Malarbeiten  
Renovierung

## MJP080F

Traglast	227 kg
Traglast, ausgefahren	113 kg
Max. Personenzahl	1/0
<b>A</b> Arbeitshöhe	7,60 m
<b>B</b> Max. Plattformhöhe	5,60 m
<b>C</b> Gesamtlänge	1,60 m
<b>D</b> Gesamtbreite	0,80 m
<b>E</b> Gesamthöhe	1,99 m
Plattformabmessungen (Länge/Breite)	1,00 m x 0,76 m
Plattformerweiterung	0,50 m
Bodenfreiheit (eingefahren)	0,06 m
Bodenfreiheit (ausgefahren)	0,014 m
<b>F</b> Radstand	1,21 m
Wenderadius (innen/außen)	0,60 m / 1,80 m
Fahrantrieb	2x 24VAC / 0,5 kW
Hubantrieb	24VDC / 2,2 kW
Fahrgeschwindigkeit (eingefahren)	3,6 km/h
Fahrgeschwindigkeit (ausgefahren)	0,50 km/h
Ausfahrzeit/Einfahrzeit	32 / 32 sec
Batterie	2x12 V / 115 Ah
Integriertes Batterieladegerät	24 VDC / 15 A
Steigfähigkeit	25%
Max. zulässige Neigung (Innenbereich)	1,5° / 3°
Bereifung	230x100 mm
Gewicht	1.380 kg

**NORMENVERWEIS:** EN 280, ANSI/SAIA A92.20



Non-Marking Reifen