



# ETB16RT

Zur Ausstattung der Teleskoparbeitsbühne gehört ein integrierter Batteriesatz. Dieser Lösung ist ein geräuscharmer und emissionsfreier Betrieb zu verdanken, der die Maschine zum idealen Partner für den Einsatz in Innenräumen macht. Ein Allradantrieb gewährt mehr Stabilität auf allen Untergründen. Der Transportmodus für das Einklappen des Auslegers ermöglicht zudem den Versand der Maschine im Container.

## STANDARD AUSRÜSTUNG

- Proportionalsteuerung
- Lenkung über Joystickwippe
- Rundumleuchte
- Hupe
- Betriebsstundenzähler
- Satz für Extrembedingungen
- Notstromversorgung mit 12 V DC

## LEISTUNGEN

- Vordere Pendelachse für höhere Stabilität auf allen Untergründen
- 2 Lenkräder
- Allradantrieb
- Allradantrieb mit formschlüssiger Kraftübertragung
- Drehbereich 360° (endlos)
- Integrierte Spezialantriebsachse

## ARBEITSKORB

- Selbstnivellierender Arbeitskorb
- Drehbarer Arbeitskorb +/-90 °
- Steckdose am Arbeitskorb

## SICHERHEIT

- Fahrtrieb-Aktivierungssystem
- Plattform-Lasterfassungssystem
- Borddiagnose
- Neigungskontrolle mit Warnmeldung
- Einklemmschutz
- Notabsenkung

## BATTERIE

- TIANNENG - Bleibatterie
- Batteriekapazität : 48V/375Ah
- Ladegerät : 48VDC/60A
- Einphasig 220 V
- Ladezeit von 0 auf 100 % (h)\*: 5



Emissionsfrei

## HAUPTANWENDUNGEN



Baugewerbe

Großveranstaltungen

Instandhaltung von Flugzeugen, Schiffsreparaturen

Anlagenservice

Erdöl- und Gasindustrie

Renovierung

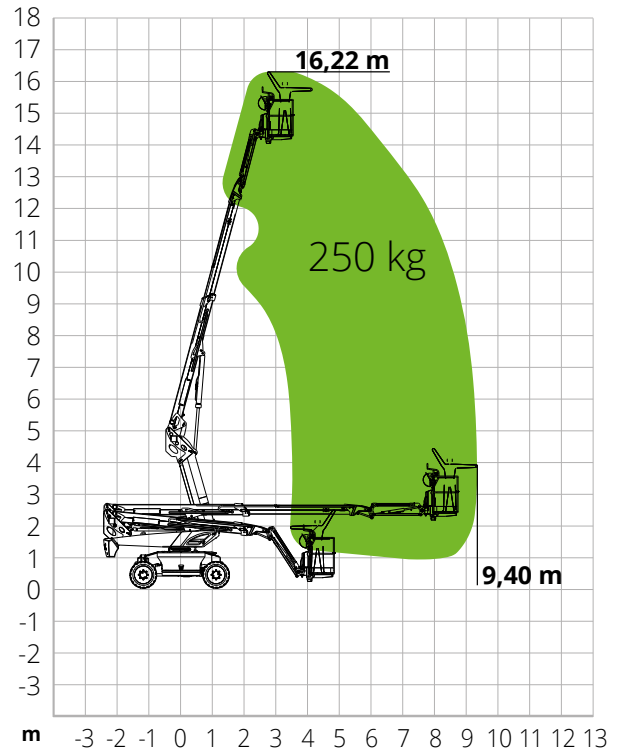
## ETB16RT

Max. Arbeitshöhe	16,22 m
Max. Höhe Arbeitskorb	14,22 m
Max. Reichweite	9,40 m
Max. Tragkraft	250 kg
Max. Personenzahl	2
Max. Steigfähigkeit (eingefahren)	40%
Max. Neigung	X-5°/Y-5°
Max. Windgeschwindigkeit	12,5 m/s
Wenderadius (außen)	4,49 m
Wenderadius (innen)	2,92 m
Drehbereich Oberwagen (endlos)	360°
JIB-Typ	Regulär
JIB-Länge	1,5 m
Bewegungswinkel JIB	-
Vertikale JIB-Drehung	132°
Breite Arbeitskorb	0,79 m
Länge Arbeitskorb	2,92 m
Drehung Arbeitskorb	180°
Gesamtgewicht	6.130 kg
Geschwindigkeit (eingefahren)	6,0 km/h
Geschwindigkeit (ausgefahren)	1,1 km/h
Reifen	315/55D20
Batterietyp	TIANNENG - Bleibatterie
Batteriekapazität	48V/375Ah
Ladegerät	48VDC/60A
Ladegerättyp	Einphasig 220 V
Ladezeit von 0 auf 100 % (h)*	5
Notstromversorgung	-
Fahrtrieb	34VAC/9kW
Hubtrieb	34VAC/13kW
Motorpumpe	-
Hydrauliköltank	145 l
Antrieb	Hydrostatisch

\*Rechnerisch ermittelter Wert. Der Wert kann in Abhängigkeit von den Witterungs- und Einsatzbedingungen abweichen

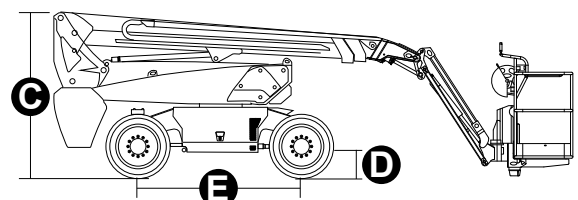
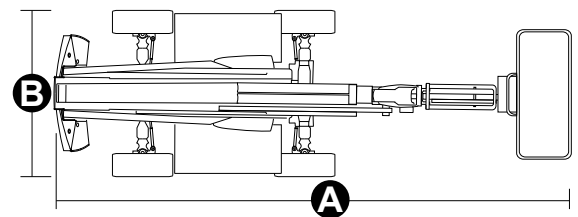
NORMENVERWEIS: EN 280, ANSI/SAIA A92.20

## LASTDIAGRAMM



## ABMESSUNGEN

<b>A</b> Länge Arbeitsbühne	7,37 m
Länge Arbeitsbühne (Transport)	5,49 m
<b>B</b> Breite Arbeitsbühne	2,33 m
Breite Arbeitsbühne (Transport)	2,33 m
<b>C</b> Höhe Arbeitsbühne	2,49 m
Höhe Arbeitsbühne (Transport)	2,60 m
<b>E</b> Radstand	2,30 m
Bodenfreiheit außerhalb der Fahrzeugkontur	1,24 m
<b>D</b> Bodenfreiheit	0,31 m



# #LIFTDIFFERENT

www.magnith.com



Die in dieser Broschüre enthaltenen Daten dienen zur Information und können ohne Vorankündigung geändert werden.