



HTB20RT

Die umweltfreundliche Hybridarbeitsbühne überzeugt durch hohe Effizienz und niedrige Betriebskosten. Der Reichweitenverlängerer (Range Extender) kann die Autonomie der Arbeitsbühne im elektrischen Betrieb auf bis zu 30 Tage steigern.

In Kombination mit dem Verbrennungsmotor kann der Reichweitenverlängerer (Range Extender) jederzeit die Batterien laden.

Ein Allradantrieb gewährt mehr Stabilität auf allen Untergründen.

Der Transportmodus für das Einklappen des Auslegers ermöglicht zudem den Versand der Maschine im Container.

STANDARD AUSRÜSTUNG

- Proportionalsteuerung
- Lenkung über Joystickwippe
- Rundumleuchte
- Hupe
- Betriebsstundenzähler
- Satz für Extrembedingungen
- Notstromversorgung mit 12 V DC

LEISTUNGEN

- Vordere Pendelachse für höhere Stabilität auf allen Untergründen
- 2 Lenkräder
- Allradantrieb
- Allradantrieb mit formschlüssiger Kraftübertragung
- Drehbereich 360° (endlos)

ARBEITSKORB

- Selbstnivellierender Arbeitskorb
- Drehbarer Arbeitskorb +/-90 °
- Steckdose am Arbeitskorb

SICHERHEIT

- Fahrtrieb-Aktivierungssystem
- Plattform-Lasterfassungssystem
- Borddiagnose
- Neigungskontrolle mit Warnmeldung
- Einklemmschutz
- Notabsenkung

BATTERIE

- TIANNENG - Bleibatterie
- Batteriekapazität : 48V/320Ah
- Ladegerät : 48VDC/60A
- Einphasig 220 V
- Ladezeit von 0 auf 100 % (h)*: 5
- Motor Range extender: FIRMAN AN192F/7.6kW

HAUPTANWENDUNGEN



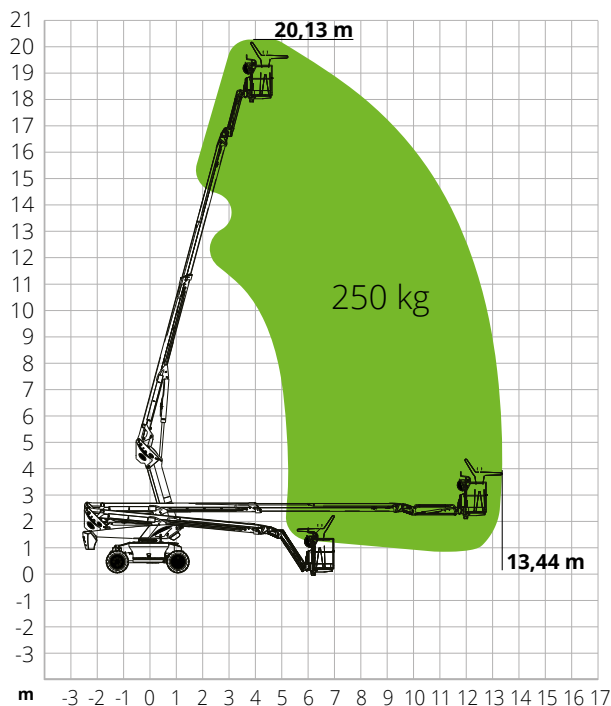
HTB20RT

Max. Arbeitshöhe	20,13 m
Max. Höhe Arbeitskorb	18,13 m
Max. Reichweite	13,44 m
Max. Tragkraft	250 kg
Max. Personenzahl	2
Max. Steigfähigkeit (eingefahren)	35%
Max. Neigung	X-5°/Y-5°
Max. Windgeschwindigkeit	12,5 m/s
Wenderadius (außen)	4,49 m
Wenderadius (innen)	2,92 m
Drehbereich Oberwagen (endlos)	360°
JIB-Typ	Regulär
JIB-Länge	1,5 m
Bewegungswinkel JIB	-
Vertikale JIB-Drehung	132°
Breite Arbeitskorb	0,79 m
Länge Arbeitskorb	1,83 m
Drehung Arbeitskorb	180°
Gesamtgewicht	7.900 kg
Geschwindigkeit (eingefahren)	6,0 km/h
Geschwindigkeit (ausgefahren)	1,1 km/h
Reifen	315/55D20
Batterietyp	TIANNENG - Bleibatterie
Batteriekapazität	48V/320Ah
Ladegerät	48VDC/60A
Ladegerättyp	Einphasig 220 V
Ladezeit von 0 auf 100 % (h)*	5
Notstromversorgung	-
Fahrtrieb	34VAC/9kW
Hubantrieb	34VAC/13kW
Motorpumpe	-
Reichweitenverlängerer (Range Extender)	FIRMAN AN192F/7.6kW
Tankinhalt	30 l
Hydrauliköltank	145 l
Antrieb	Hydrostatisch

*Rechnerisch ermittelter Wert. Der Wert kann in Abhängigkeit von den Witterungs- und Einsatzbedingungen abweichen

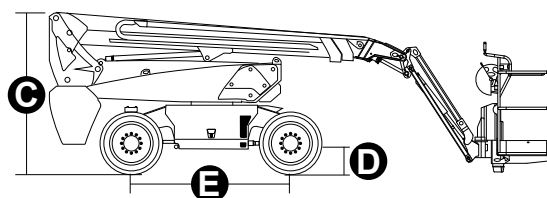
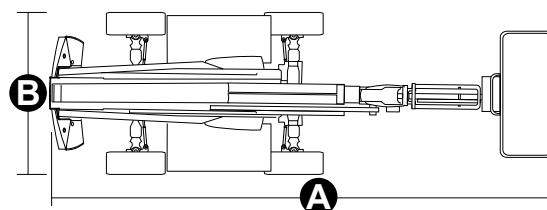
NORMENVERWEIS: EN 280, ANSI/SAIA A92.20

LASTDIAGRAMM



ABMESSUNGEN

A Länge Arbeitsbühne	9,51 m
Länge Arbeitsbühne (Transport)	9,51 m
B Breite Arbeitsbühne	2,50 m
Breite Arbeitsbühne (Transport)	2,50 m
C Höhe Arbeitsbühne	2,49 m
Höhe Arbeitsbühne (Transport)	2,49 m
E Radstand	2,30 m
Bodenfreiheit außerhalb der Fahrzeugkontur	1,30 m
D Bodenfreiheit	0,31 m



#LIFTDIFFERENT

www.magnith.com



Die in dieser Broschüre enthaltenen Daten dienen zur Information und können ohne Vorankündigung geändert werden.