



HTB41RT

Die umweltfreundliche Hybridarbeitsbühne überzeugt durch hohe Effizienz und niedrige Betriebskosten. Der Reichweitenverlängerer (Range Extender) kann die Autonomie der Arbeitsbühne im elektrischen Betrieb auf bis zu 30 Tage steigern. In Kombination mit dem Verbrennungsmotor kann der Reichweitenverlängerer (Range Extender) jederzeit die Batterien laden. Vier Lenkungsarten für ein Höchstmaß an Flexibilität: Allradantrieb, Allradlenkung, Hundeganglenkung und Wendelenkung. Der Transportmodus für das Einklappen des Auslegers ermöglicht zudem den Versand der Maschine im Container.



STANDARD AUSRÜSTUNG

- Proportionalsteuerung
- Rundumleuchte
- Hupe
- Betriebsstundenzähler
- Große Öffnungsweite für einfachere Instandhaltung
- Unterdruckbremse mit Sensor
- Echtzeit-Bordsystem
- Plattform-Drehwinkelüberwachung
- Kettenantriebsüberwachung
- Geschwindigkeitsüberwachung
- Überwachung der Arbeitsbedingungen
- Hydrostatisches Fahrsystem, Rexroth
- Satz für Extrembedingungen
- Alimentazione di emergenza a 12V/110A×2

LEISTUNGEN

- 4 Lenkräder
- Allradantrieb
- Patentiertes ausfahrbares Chassis
- Achsausfahrfunktion vor Ort
- Drehbereich 360° (endlos)
- Oberwagen-Sperrsystem
- Ultrasteifer Ausleger
- Hydraulikölkühler

SICHERHEIT

- Fahrtrieb-Aktivierungssystem
- Plattform-Lasterfassungssystem
- Borddiagnose
- Neigungskontrolle mit Warnmeldung
- Arbeitskorbboden mit Sensorüberwachung
- Absenk- und Bewegungsalarm
- Einklemmschutz
- Sicherheitsstruktur Kat. 3 - ISO 13849-1

BATTERIE

- Lithium-Batterie - wartungsfrei
- Batteriekapazität : 358.4V/160Ah
- Ladegerät : 358.4V/32A
- Dreiphasig 380 V
- Ladezeit von 0 auf 100 % (h)*: 9
- Motor Range extender: Kubota D1105/18.2kW

ARBEITSKORB

- Selbstnivellierender Arbeitskorb
- Drehbarer Arbeitskorb +/-90 °
- Steckdose am Arbeitskorb

HAUPTANWENDUNGEN



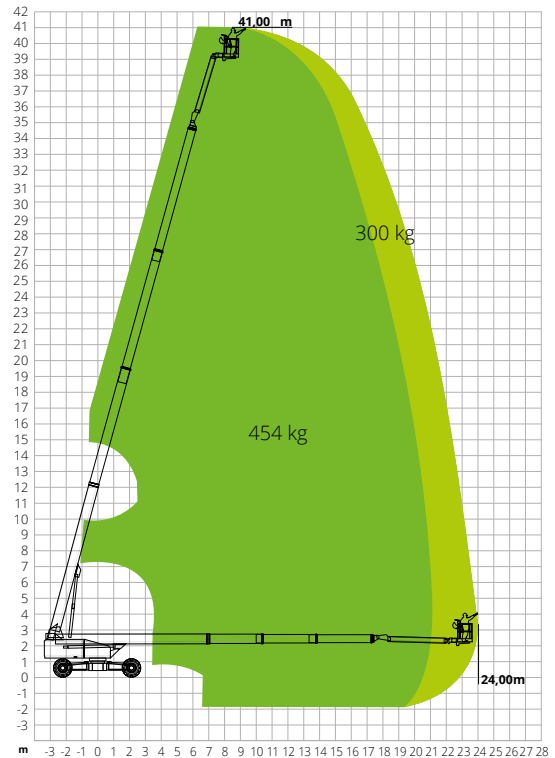
HTB41RT

| | |
|---|---------------------------------|
| Max. Arbeitshöhe | 41,00 m |
| Max. Höhe Arbeitskorb | 39,00 m |
| Max. Reichweite | 24,00 m / 21,00 m |
| Max. Tragkraft | 300/454 kg |
| Max. Personenzahl | 3 |
| Max. Steigfähigkeit (eingefahren) | 45% |
| Max. Neigung | 5° |
| Max. Windgeschwindigkeit | 12,5 m/s |
| Wenderadius (außen) | 6,20 m |
| Wenderadius (innen) | 2,45 m |
| Drehbereich Oberwagen (endlos) | 360° |
| JIB-Typ | Regulär |
| JIB-Länge | 4,20 m |
| Bewegungswinkel JIB | 75° |
| Vertikale JIB-Drehung | 240° |
| Breite Arbeitskorb | 0,90 m |
| Länge Arbeitskorb | 2,44 m |
| Drehung Arbeitskorb | 180° |
| Gesamtgewicht | 20.400 kg |
| Geschwindigkeit (eingefahren) | 5 km/h |
| Geschwindigkeit (ausgefahren) | 0,8 km/h |
| Reifen | 445/50-D710 |
| Batterietyp | Lithium-Batterie - wartungsfrei |
| Batteriekapazität | 358.4V/160Ah |
| Ladegerät | 358.4V/32A |
| Ladegerättyp | Dreiphasig 380 V |
| Ladezeit von 0 auf 100 % (h)* | 9 |
| Notstromversorgung | 12V/110Ax2 |
| Fahrtrieb | - |
| Hubtrieb | - |
| Motorpumpe | 360V/30kW |
| Reichweitenverlängerer (Range Extender) | Kubota D1105/18.2kW |
| Tankinhalt | - |
| Hydrauliköltank | 150 l |
| Antrieb | Hydrostatisch |

*Rechnerisch ermittelter Wert. Der Wert kann in Abhängigkeit von den Witterungs- und Einsatzbedingungen abweichen

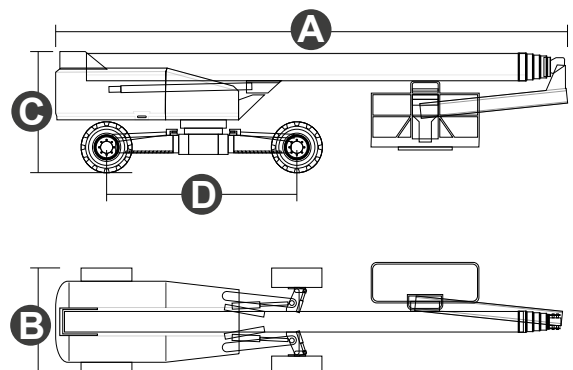
NORMENVERWEIS: EN 280, ANSI/SAIA A92.20

LASTDIAGRAMM



ABMESSUNGEN

| | |
|--|---------|
| A Länge Arbeitsbühne | 16,50 m |
| Länge Arbeitsbühne (Transport) | 11,93 m |
| B Breite Arbeitsbühne (Transport) | 2,50 m |
| Breite Arbeitsbühne (Achse ausgefahren) | 4,15 m |
| Breite Arbeitsbühne (Achse eingefahren) | 2,45 m |
| C Höhe Arbeitsbühne | 2,82 m |
| Höhe Arbeitsbühne (Transport) | 2,89 m |
| Radstand (Achse ausgefahren) | 4,07 m |
| D Radstand (Achse eingefahren) | 4,30 m |
| Bodenfreiheit außerhalb der Fahrzeugkontur | 1,39 m |
| Bodenfreiheit | 0,38 m |



#LIFTDIFFERENT

www.magnith.com



Die in dieser Broschüre enthaltenen Daten dienen zur Information und können ohne Vorankündigung geändert werden.