

# RTH

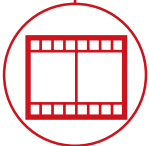
## 10.37



BAU  
GEWERBE



LOGISTIK



EVENT- UND  
FILMBRANCHE



**RTH**  
**10.37**



**KABINE**

Sicherheit und Rundumsicht  
auf höchstem Niveau



**LEISTUNGEN**

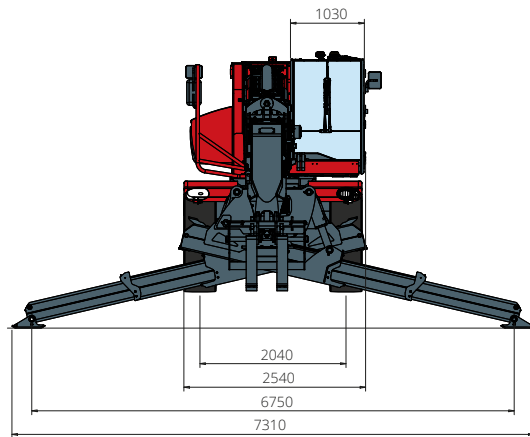
Unvergleichliche  
Hubleistung



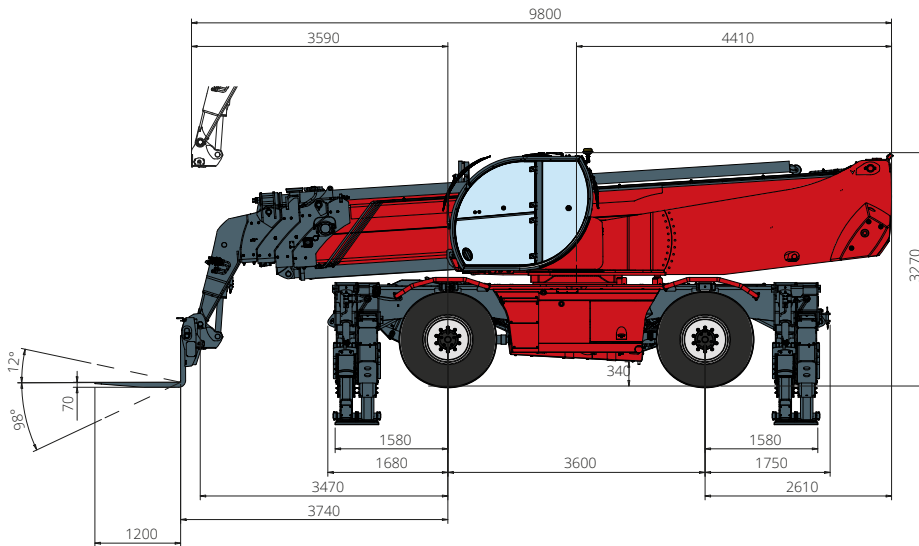
**LOAD LIVE DIAGRAM**

Anzeige von drei dynamischen  
Lastdiagrammen in Echtzeit

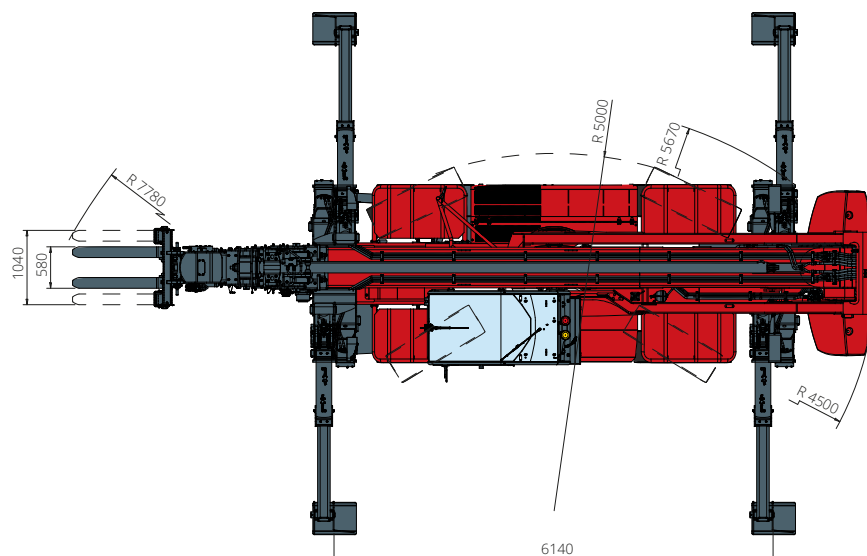
**ABMESSUNGEN (mm)**



**FRONTANSICHT**



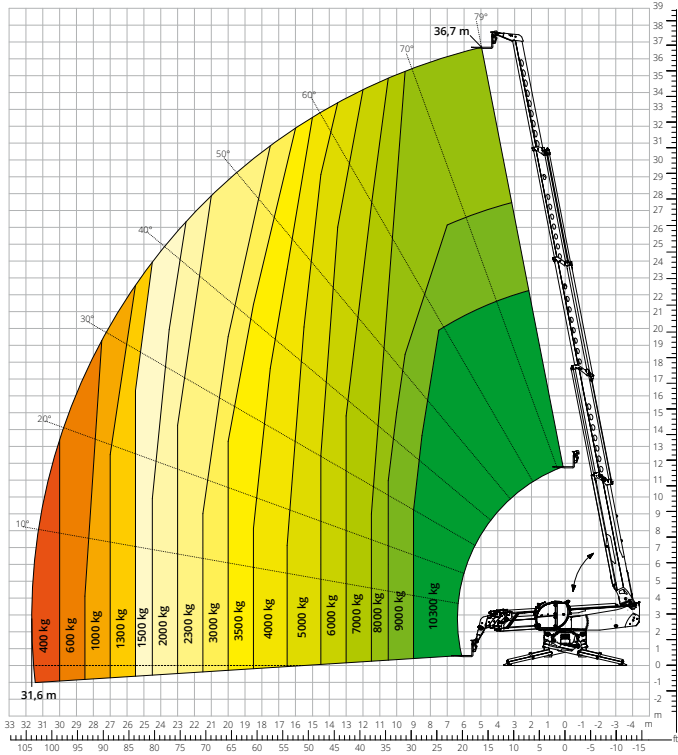
**SEITENANSICHT**



**AUFSICHT**

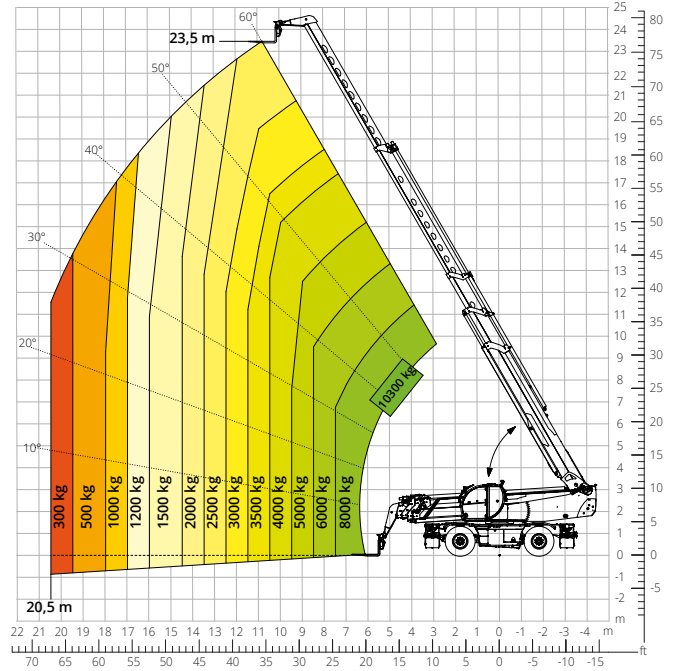
Lastdiagramm mit  
**AUSGEFAHRENEN STÜTZEN 360°**

ATT - 03 - 018



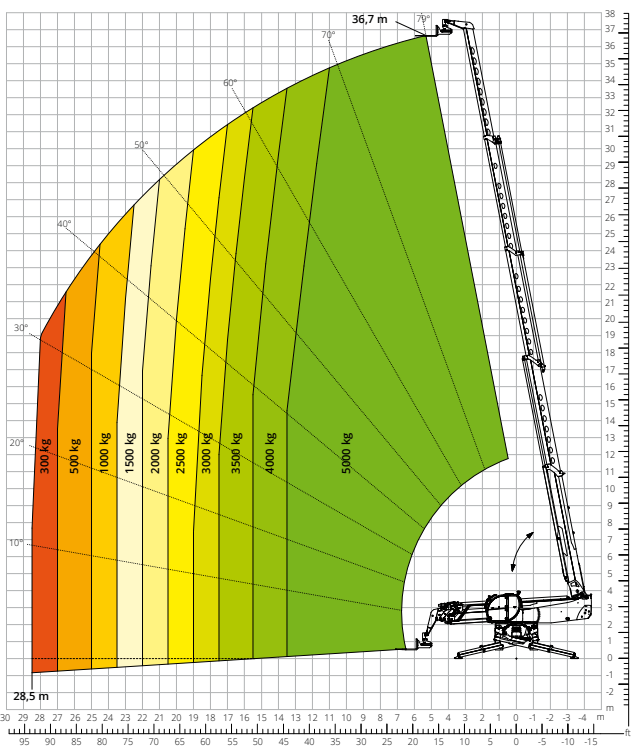
Lastdiagramm  
**FRONTAL AUF REIFEN**

ATT - 03 - 018



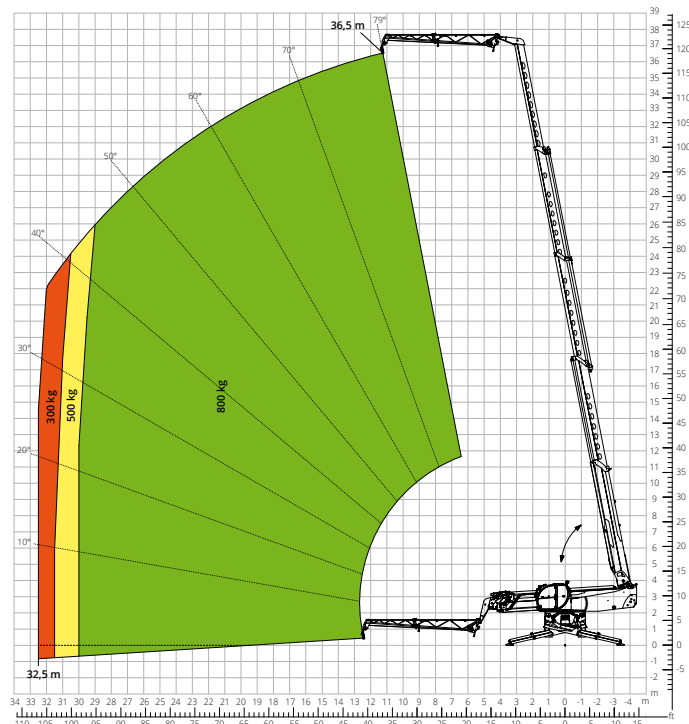
Lastdiagramm mit  
**ROTIERENDEM GABELTRÄGER 5.000 kg**

ATT - 03 - 041

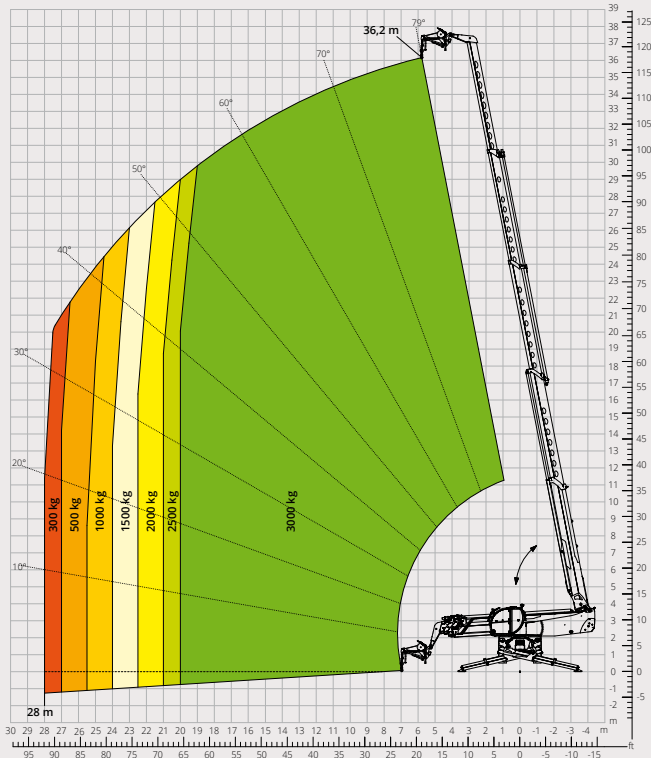


Lastdiagramm mit  
**AUSLEGER MIT SEILWINDE 800 kg**

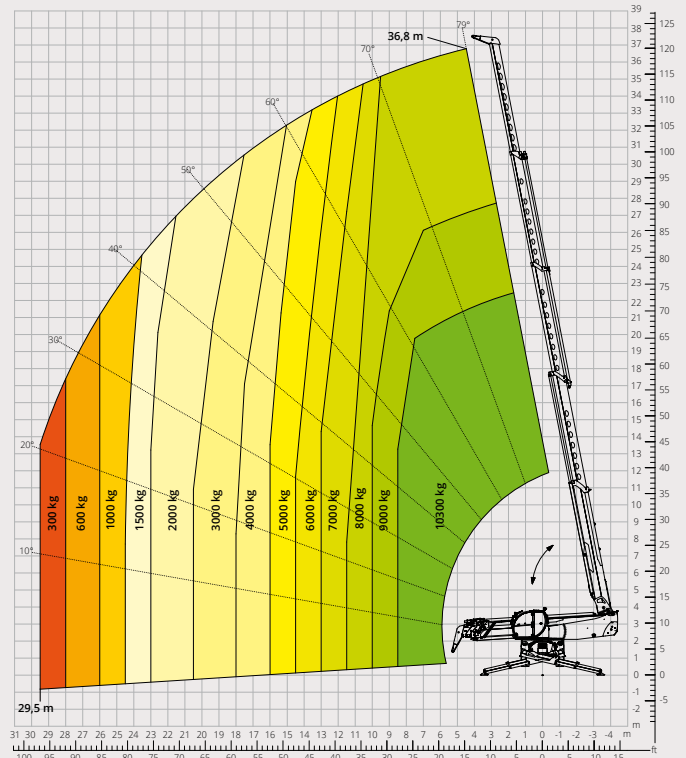
ATT - 04 - 005



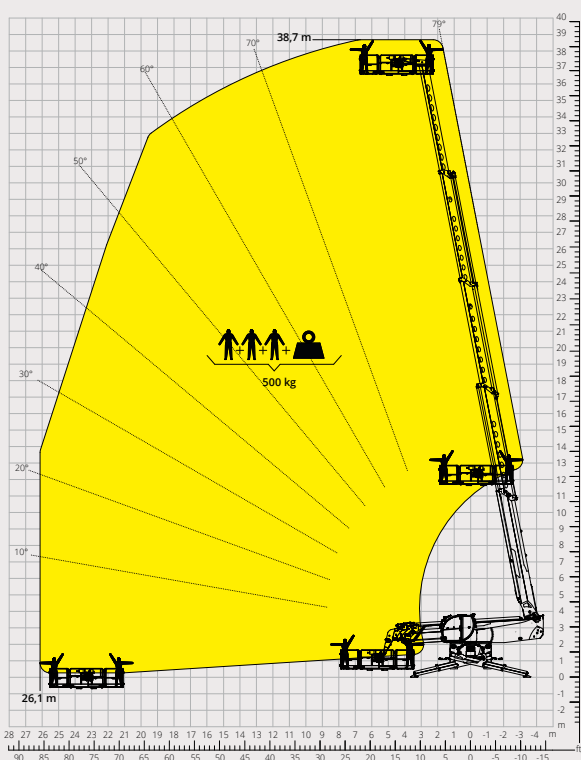
Lastdiagramm mit  
**AUSLEGER MIT SEILWINDE 3.000 kg**  
 ATT - 04 - 019



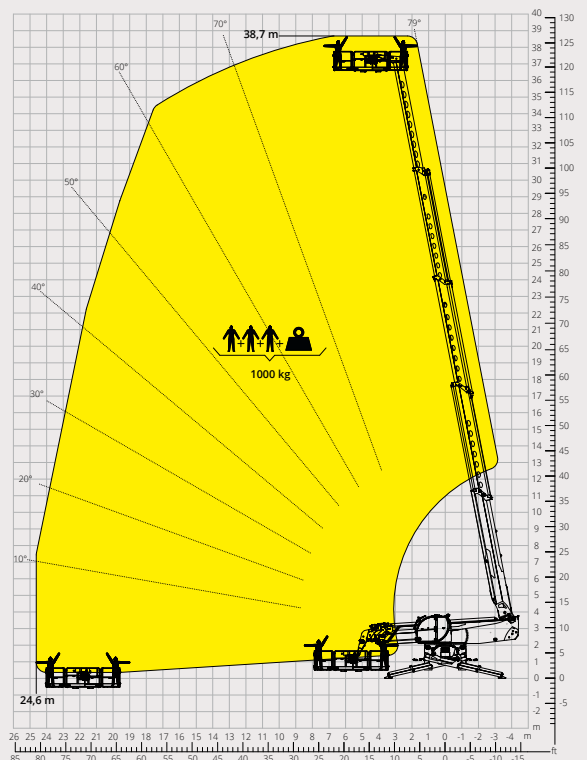
Lastdiagramm mit  
**LASTHAKEN 10.000 kg**  
 ATT - 05 - 005



Lastdiagramm mit  
**DREHBAREM AUSZIEHBAREM  
 ARBEITSKORB 500 kg**  
 ATT - 01 - 007

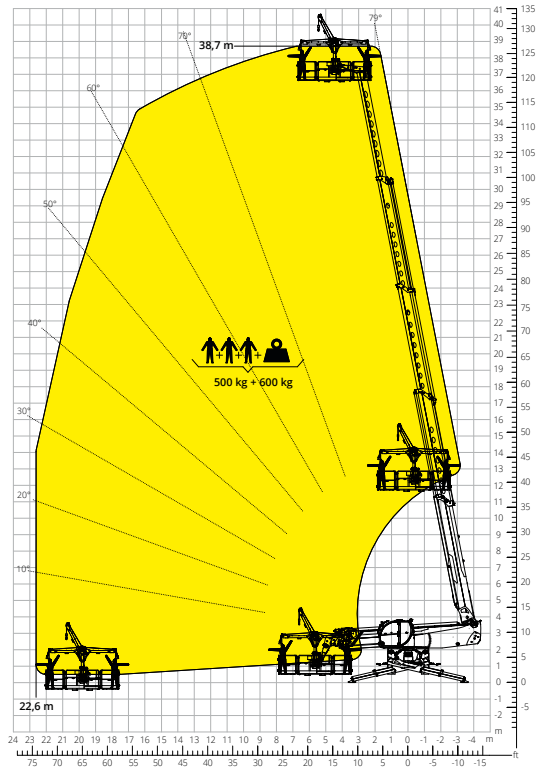


Lastdiagramm mit  
**DREHBAREM AUSZIEHBAREM  
 ARBEITSKORB 1.000 kg**  
 ATT - 01 - 016



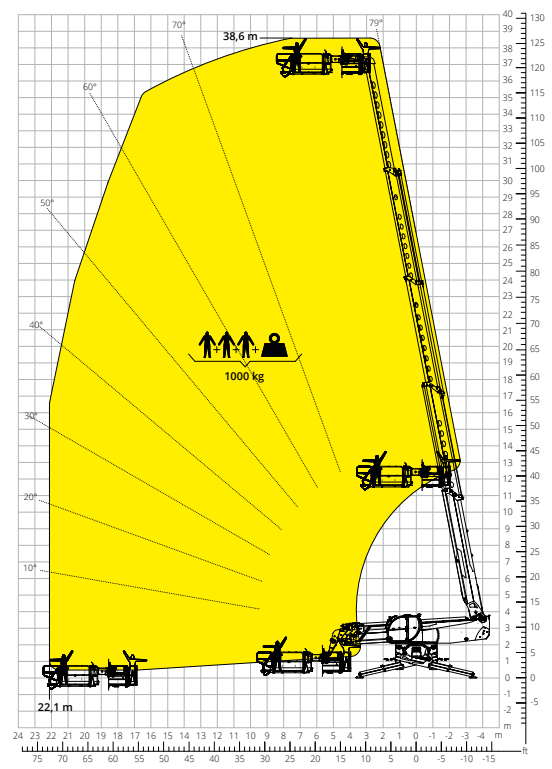
Lastdiagramm mit  
**ARBEITSKORB 500 kg MIT SEILWINDE**  
**600 kg**

ATT - 01 - 026



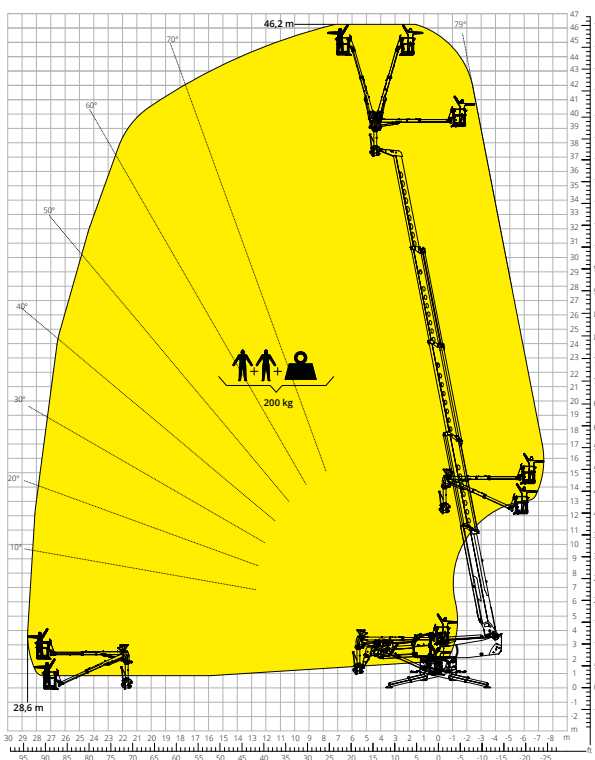
Lastdiagramm mit  
**AUSZIEHBAREM ARBEITSKORB 1.000 kg**  
**FÜR DACHARBEITEN**

ATT - 01 - 020



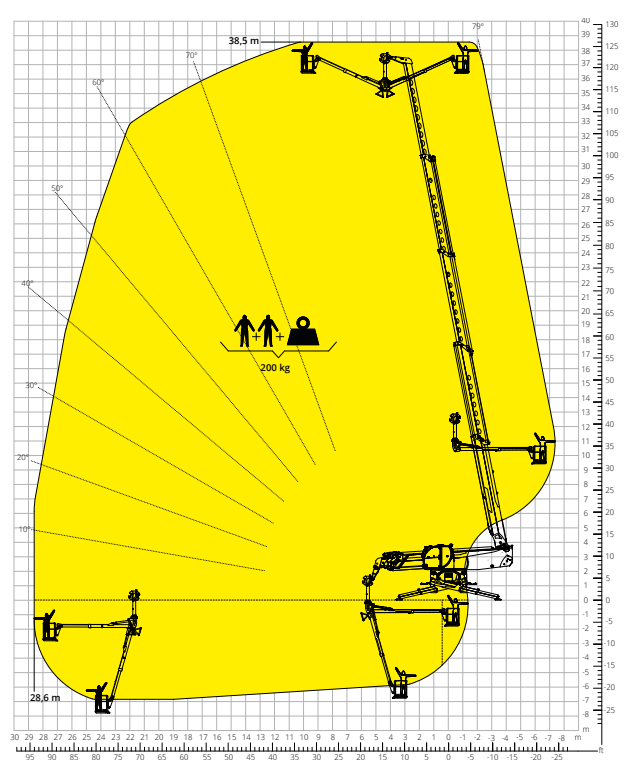
Lastdiagramm mit  
**UNTERFLUR/ÜBERFLUR-ARBEITSKORB -**  
**POSITIVER HUBBEREICH**

ATT - 01 - 024



Lastdiagramm mit  
**UNTERFLUR/ÜBERFLUR-ARBEITSKORB -**  
**NEGATIVER HUBBEREICH**

ATT - 01 - 024



<b>Maschinen- bezeichnung</b>	Drehbarer Teleskopstapler	RTH 10.37	
	Maximale Tragkraft	10.300 kg	
	Maximale Hubhöhe	36,7 m	
	Max. Reichweite	31,60 m	
	Drehbereich	360° (endlos)	
<b>Stützen</b>	Typ	Teleskop-Scherenstützen	
<b>Motor</b>	Modell	<b>Volvo TAD 552 VE Stage IIIA</b>	<b>Volvo TAD 583 VE Stage V</b>
	Nennleistung	160 kW (218 PS) bei 2.200 U/min	175 kW (238 PS) bei 2.300 U/min
	Max. Drehmoment	910 Nm bei 1.450 U/min	975 Nm bei 1.380 U/min
	Hubraum	5,13 l	
	Zylinderzahl	4 in Reihe	
	Bauart	Dieselmotor mit Direkteinspritzung und Turboaufladung	
	Kühlsystem	Wassergekühlter Ladeluftkühler	
<b>Fahrtrieb</b>	Typ	Hydrostatisch	
	Max. Druck	480 bar	
	Getriebe	Dropbox-Getriebe mit 2 Fahrstufen für Vorwärts- und Rückwärtsfahrt	
<b>Achsen und Bremsen</b>	Typ	Achsen mit Planeten-Endantrieben	
	Vorderachse	Pendel-Lenkachse mit automatischem Niveaueausgleich +/-8 Grad	
	Hinterachse	Pendel-Lenkachse mit hydraulischer Sperre	
	Anzahl der Antriebs-/Lenkräder	Allradantrieb/Allradlenkung	
	Lenkungsarten	Vorderrad-/Allrad-/Hundeganglenkung	
	Betriebsbremse	Nass-Lamellenbremse, an der Vorder- und Hinterachse	
	Feststellbremse	Negativbremse, hydraulisch betätigt, an der Vorderachse	
<b>Leistungen</b>	Bereifung	17,5 R25	
	Max. Fahrgeschwindigkeit	25 km/h	
	Steigfähigkeit (Unbeladen)	39%	
	Wenderadius (mit Gabelzinken)	7.780 mm	
<b>Gewichte</b>	Leergewicht*	36.900 kg	
	Auf Vorderachse, unbeladen (Ausleger eingefahren und abgesenkt)*	12.700 kg	
	Auf Hinterachse, unbeladen (Ausleger eingefahren und abgesenkt)*	24.200 kg	
<b>Füllmengen</b>	Dieselmotorkraftstoff	235 l	235 l
	AdBlue	-	40 l
	Hydrauliköl	310 l	310 l
	Motoröl	16 l	16 l
	Kühlmittel	40 l	40 l
<b>Arbeits- hydraulik</b>	Anlagentyp	Load-Sensing	
	Betriebspumpe	Verstellpumpe	
	Max. Hydraulikfördermenge	205 l/min	
	Max. Hydraulikfördermenge am Auslegerkopf	100 l/min	
	Max. Betriebsdruck	350 bar	
	Verteiler für Ausleger- und Oberwagenbewegungen	Elektromagnetisches Proportionalventil, SIL 2	
<b>Normen- konformität</b>	Bewegungssteuerung	Doppelter Joystick mit integrierter Totmannschaltung	
	2006/42/CE: EU-Maschinenrichtlinie		
	2016/1628: Verordnung (EU) zu Schadstoffemissionen von Motoren der Stufe V		
	EN 1459-X: Sicherheitstechnische Anforderungen an Stapler mit veränderlicher Reichweite		
	EN 280/EN 280-1/EN 280-2: Vorschriften zu fahrbaren Hubarbeitsbühnen (sofern verfügbar)		
ROPS/FOPS Level 2: Standard für Schutzeinrichtungen			

Die in dieser Broschüre enthaltenen Daten dienen zur Information und können ohne Vorankündigung geändert werden.

Alle Bilder dienen nur zur Veranschaulichung und bilden das Produkt möglicherweise nicht genau ab.

\* Das angegebene Gewicht bezieht sich auf die Maschine im Leerzustand mit Standardausstattung und könnte in Abhängigkeit von der gewählten Konfiguration abweichen.

## Die Standardkonfiguration der Maschine umfasst:

### KABINE

- Premium-Sitz kippbar mit Luftfederung und Kopfstütze
- Verstellbare Lenksäule
- Analoges Joypad
- Verstellbares Sonnenrollo
- Heizung
- Klimaanlage
- FM/AM-Radio mit USB- und Bluetooth-Anschluss
- LED-Umgebungsbeleuchtung
- USB Typ-A und Typ-C (5 V) Eingänge

### ECHTZEIT INFORMATIONEN

- 12" Touchscreen
- MCTS - Magni Combi Touch System Software an Bord
- Automatisches System zur Erkennung von Anbaugeräten
- LMI - Überlastanzeiger
- LLD - Live Load Diagram
- Integrierte Onboard- und Ferndiagnose
- Rückfahrkamera

### TECHNISCHE SPEZIFIKATIONEN

- Q-Fit-Standard
- Vorbereitung für Arbeitskorb
- Fortschrittliches CAN-BUS-System
- Automatisches Nivellierungssystem für Stützen
- Automatische Ausrichtung der Vorder- und Hinterräder
- Hochpräziser Drehantrieb von Liebherr
- Automatische Feststellbremse
- Mechanische Batterieabschaltung im Motorraum
- Elektrische Anlage: 24 V - IP67

### SERVICE

- MyMagni von Trackunit Telematiksystem (2 Jahre)
- Garantie: 24 Monate/2.000 Stunden