



# RTH

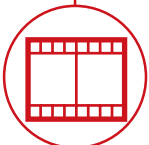
# 6.22



BAUWERBE



LOGISTIK



EVENT- UND  
FILMBRANCHE



FORSTWIRTSCHAFT

**RTH**  
**6.22**



**KABINE**

Sicherheit und Rundumsicht  
auf höchstem Niveau



**LEISTUNGEN**

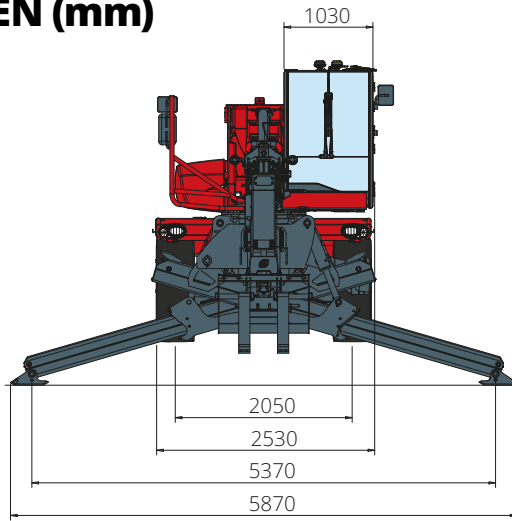
Unvergleichliche  
Hubleistung



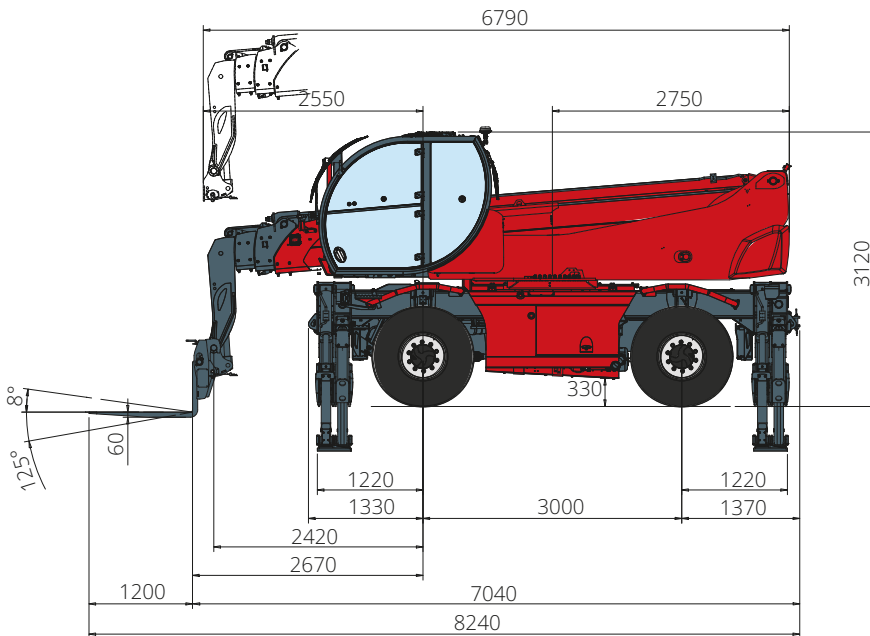
**LOAD LIVE DIAGRAM**

Anzeige von drei dynamischen  
Lastdiagrammen in Echtzeit

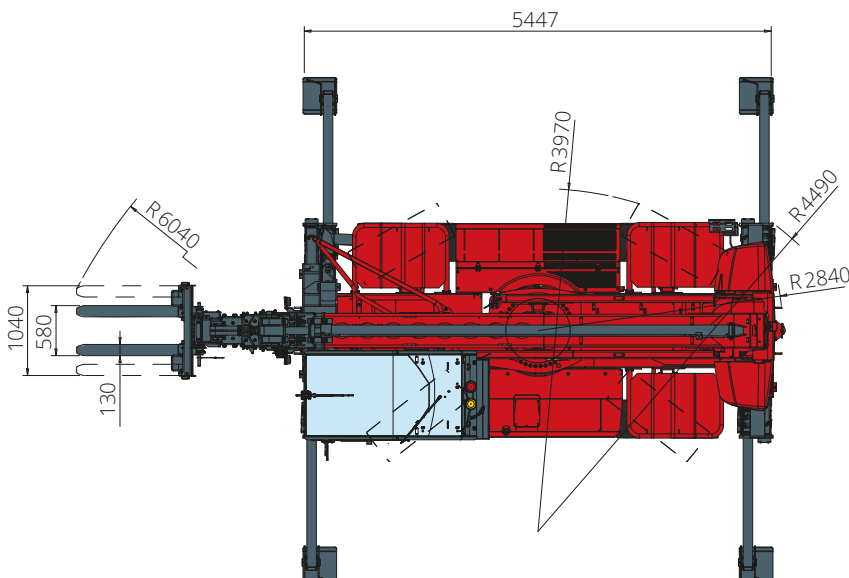
**ABMESSUNGEN (mm)**



**FRONTANSICHT**



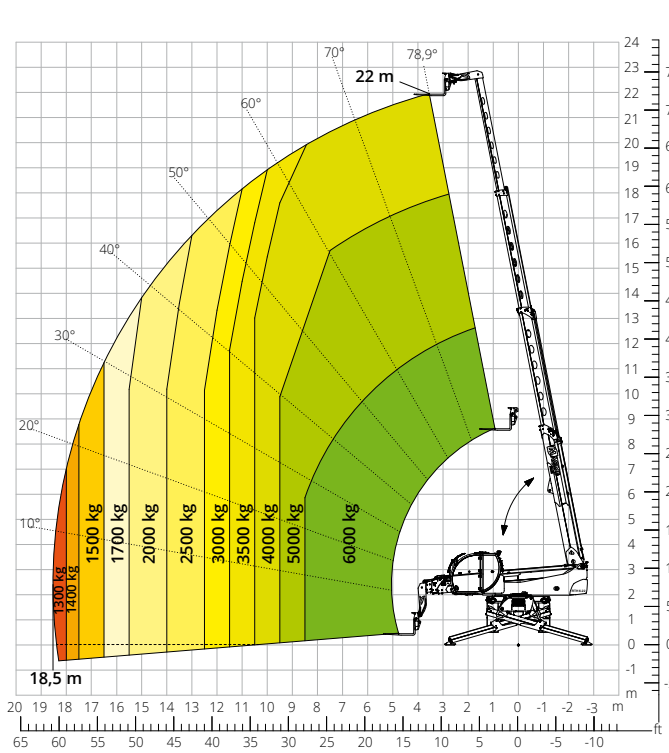
**SEITENANSICHT**



**AUFSICHT**

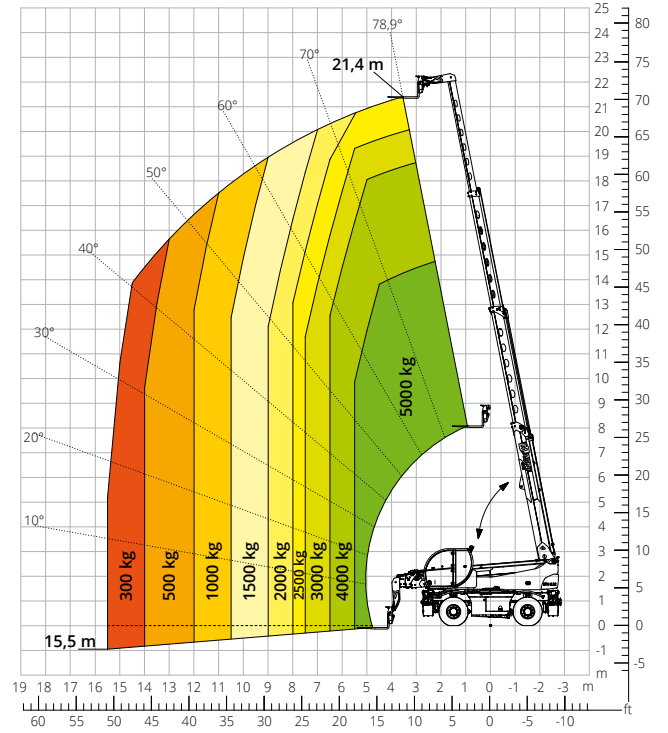
Lastdiagramm mit  
**AUSGEFAHRENEN STÜTZEN 360°**

ATT-03-004



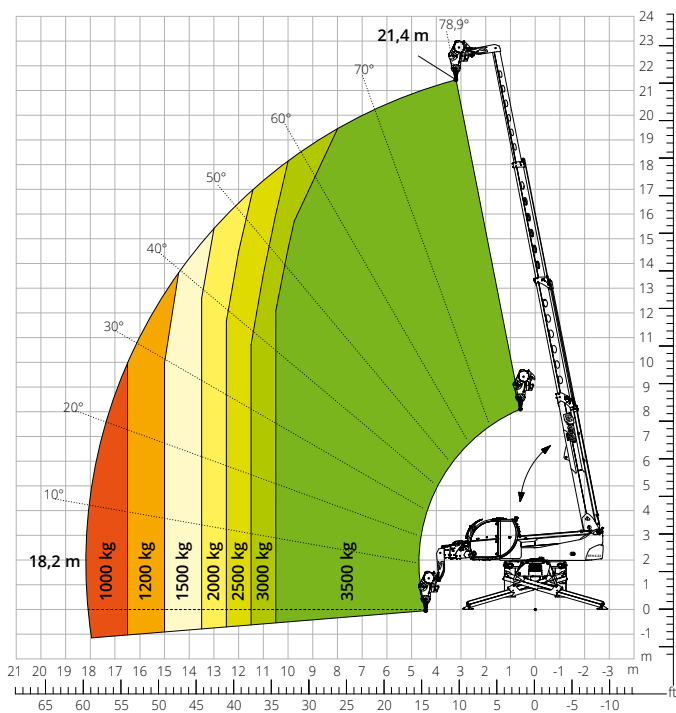
Lastdiagramm  
**FRONTAL AUF REIFEN**

ATT-03-004



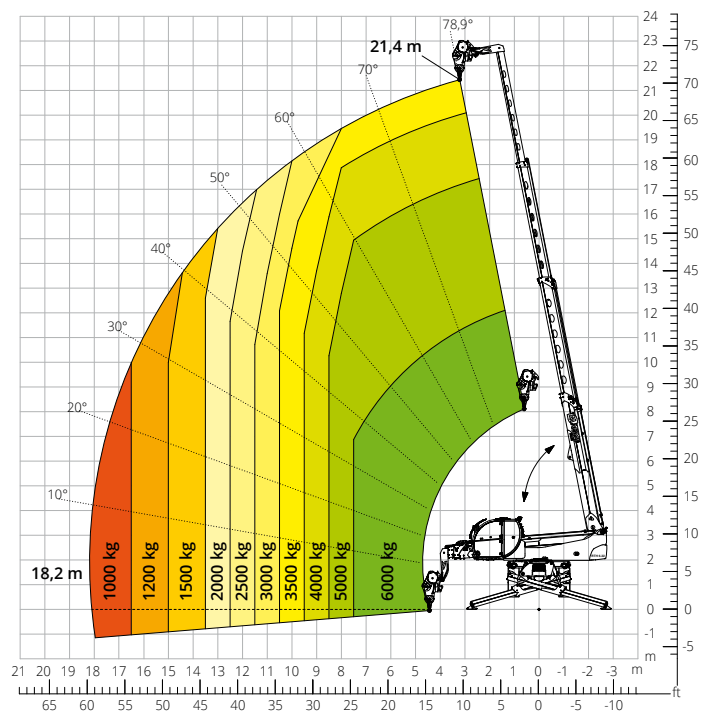
Lastdiagramm mit  
**SEILWINDE 3.500 kg**

ATT-02-002



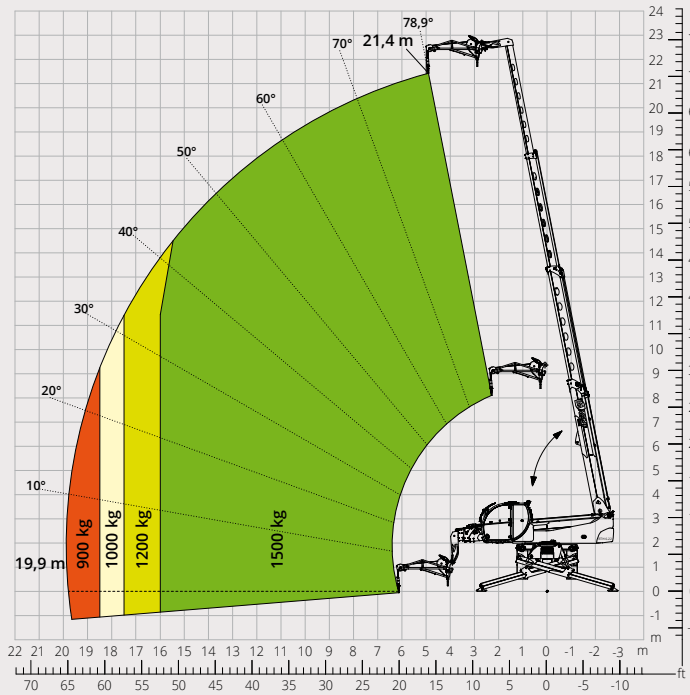
Lastdiagramm mit  
**SEILWINDE 6.000 kg**

ATT-02-004

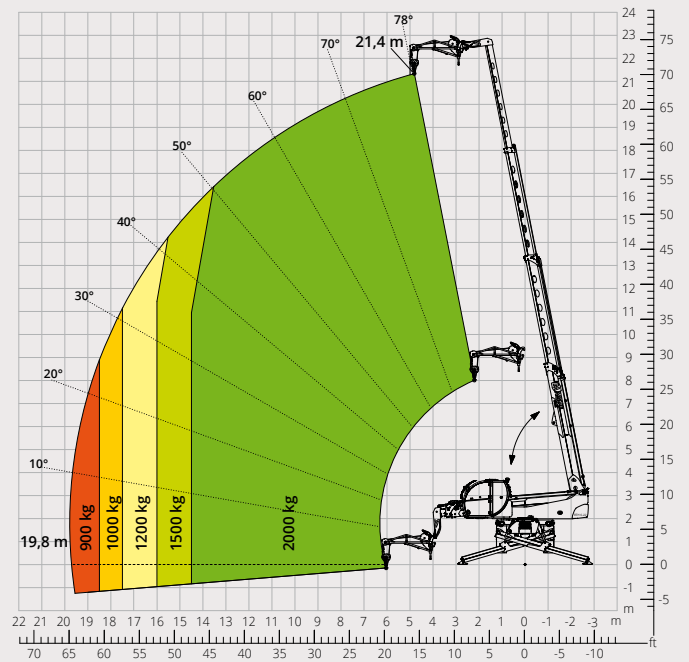




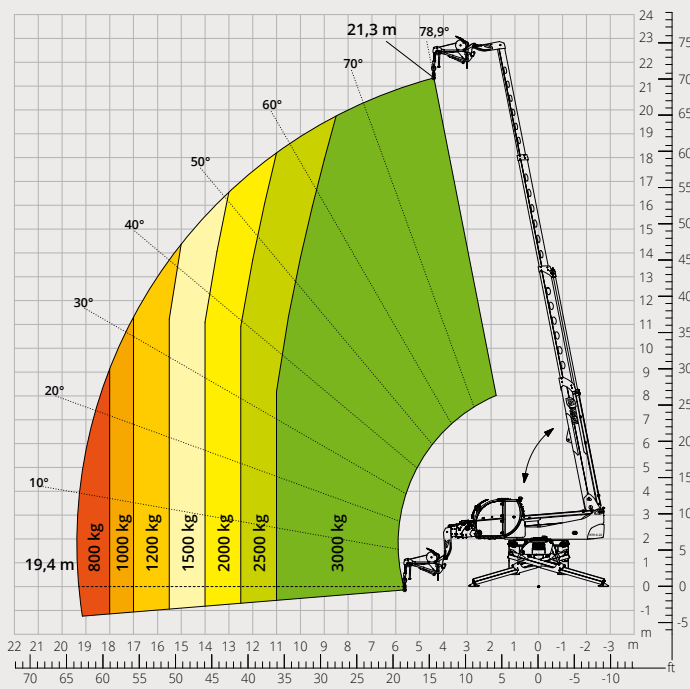
Lastdiagramm mit  
**AUSLEGER MIT SEILWINDE 1.500 kg**  
 ATT - 04 - 011



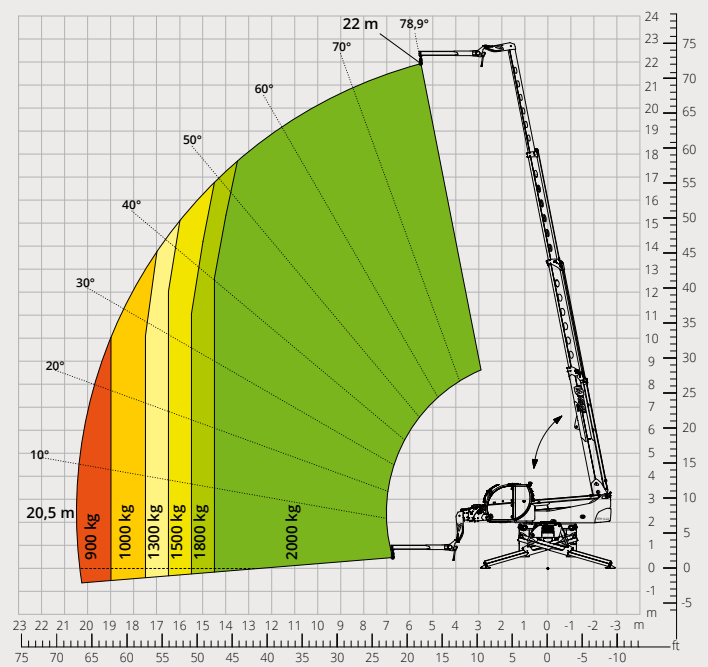
Lastdiagramm mit  
**AUSLEGER MIT SEILWINDE 2.000 kg**  
 ATT - 04 - 015



Lastdiagramm mit  
**AUSLEGER MIT SEILWINDE 3.000 kg**  
 ATT - 04 - 019

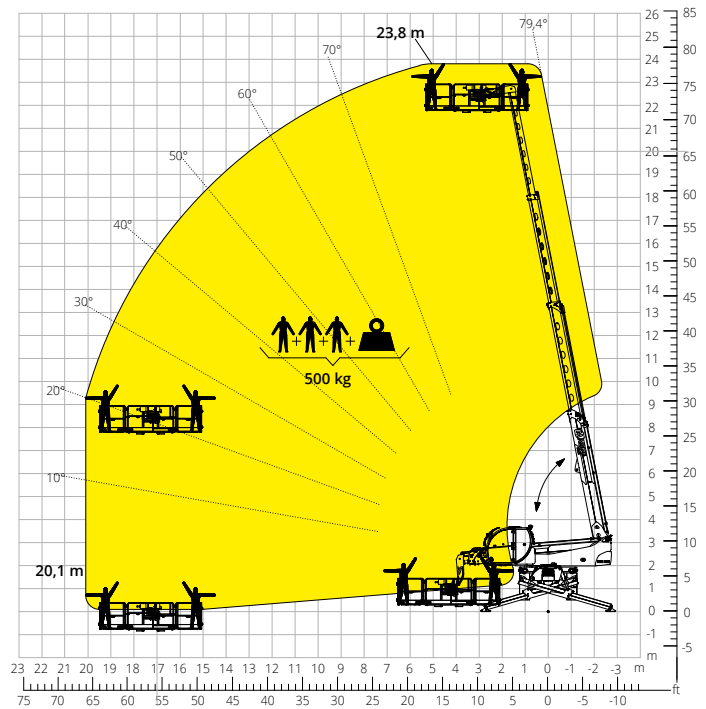
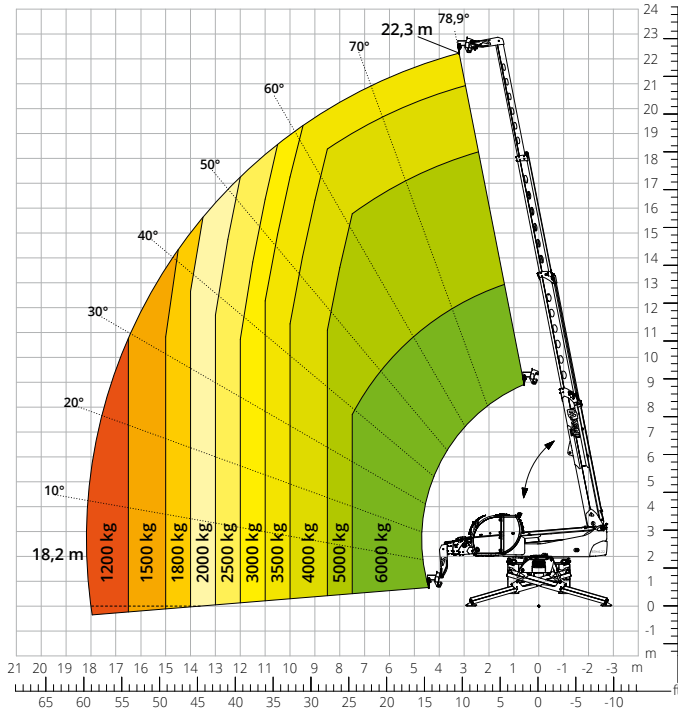


Lastdiagramm mit  
**AUSLEGER 2.000 kg**  
 ATT - 04 - 013



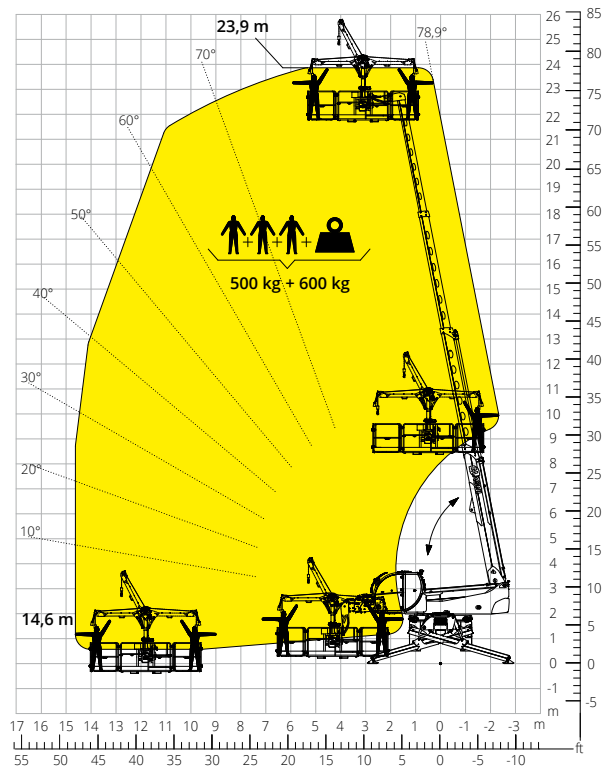
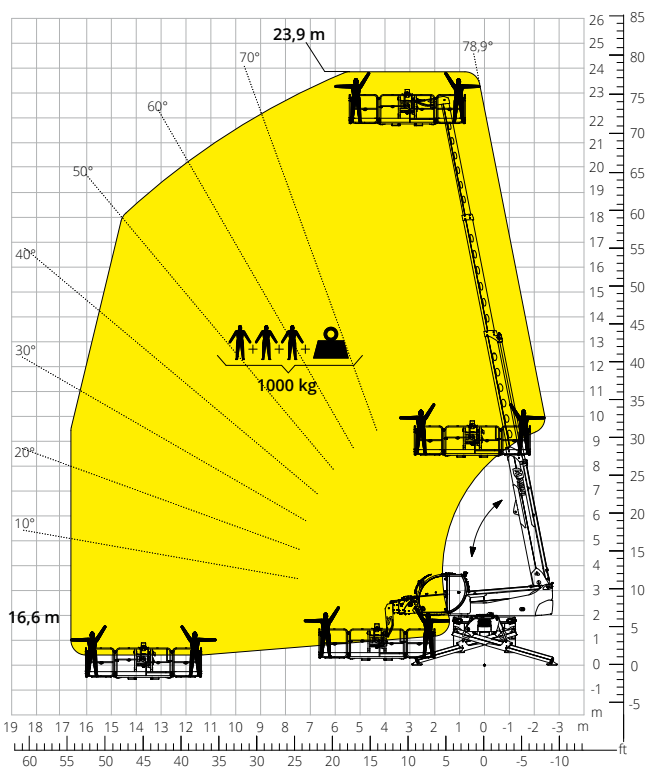
Lastdiagramm mit  
**LASTHAKEN 6.000 kg**  
ATT - 05 - 001

Lastdiagramm mit  
**DREHBAREM AUSZIEHBAREM  
ARBEITSKORB 500 kg**  
ATT - 01 - 007



Lastdiagramm mit  
**DREHBAREM AUSZIEHBAREM  
ARBEITSKORB 1.000 kg**  
ATT - 01 - 016

Lastdiagramm mit  
**ARBEITSKORB 500 kg MIT  
SEILWINDE 600 kg**  
ATT - 01 - 026



<b>Maschinen- bezeichnung</b>	Drehbarer Teleskopstapler	RTH 6.22	
	Maximale Tragkraft	6.000 kg	
	Maximale Hubhöhe	22,00 m	
	Max. Reichweite	18,50 m	
	Drehbereich	360° (endlos)	
<b>Stützen</b>	Typ	Teleskop-Scherenstützen	
<b>Motor</b>	Modell	<b>Deutz TCD 3,6 L4 EDG Stage IIIA</b>	<b>Deutz TCD 3,6 L4 Stage V</b>
	Nennleistung	100 kW (136 PS) bei 2.200 U/min	
	Max. Drehmoment	500 Nm bei 1.600 U/min	500 Nm bei 1.600 U/min
	Hubraum	3,6 l	
	Zylinderzahl	4 in Reihe	
	Bauart	Dieselmotor mit Direkteinspritzung und Turboaufladung	
	Kühlsystem	Wassergekühlter Ladeluftkühler	
<b>Fahrtrieb</b>	Typ	Hydrostatisch	
	Max. Druck	480 bar	
	Getriebe	Dropbox-Getriebe mit 2 Fahrstufen für Vorwärts- und Rückwärtsfahrt	
<b>Achsen und Bremsen</b>	Typ	Achsen mit Planeten-Endantrieben	
	Vorderachse	Pendel-Lenkachse mit automatischem Niveauegleich +/-8 Grad	
	Hinterachse	Pendel-Lenkachse mit hydraulischer Sperre	
	Anzahl der Antriebs-/Lenkräder	Allradantrieb/Allradlenkung	
	Lenkungsarten	Vorderrad-/Allrad-/Hundeganglenkung	
	Betriebsbremse	Nass-Lamellenbremse, an der Vorder- und Hinterachse	
	Feststellbremse	Negativbremse, hydraulisch betätigt, an der Vorderachse	
<b>Leistungen</b>	Bereifung	445/65 R22,5	
	Max. Fahrgeschwindigkeit	40 km/h	
	Steigfähigkeit (Unbeladen)	36%	
	Wenderadius (mit Gabelzinken)	6.040 mm	
<b>Gewichte</b>	Leergewicht*	19.100 kg	
	Auf Vorderachse, unbeladen (Ausleger eingefahren und abgesenkt)*	8.300 kg	
	Auf Hinterachse, unbeladen (Ausleger eingefahren und abgesenkt)*	10.800 kg	
<b>Füllmengen</b>	Dieselmotorkraftstoff	240 l	240 l
	AdBlue	-	10 l
	Hydrauliköl	117 l	117 l
	Motoröl	9 l	9 l
	Kühlmittel	20 l	20 l
<b>Arbeits- hydraulik</b>	Anlagentyp	Load-Sensing	
	Betriebspumpe	Verstellpumpe	
	Max. Hydraulikfördermenge	130 l/min	
	Max. Hydraulikfördermenge am Auslegerkopf	75 l/min	
	Max. Betriebsdruck	350 bar	
	Verteiler für Ausleger- und Oberwagenbewegungen	Elektromagnetisches Proportionalventil, SIL 2	
<b>Normen- konformität</b>	Bewegungssteuerung	Doppelter Joystick mit integrierter Totmannschaltung	
	2006/42/CE: EU-Maschinenrichtlinie		
	2016/1628: Verordnung (EU) zu Schadstoffemissionen von Motoren der Stufe V		
	EN 1459-X: Sicherheitstechnische Anforderungen an Stapler mit veränderlicher Reichweite		
	EN 280/EN 280-1/EN 280-2: Vorschriften zu fahrbaren Hubarbeitsbühnen (sofern verfügbar) ROPS/FOPS Level 2: Standard für Schutzeinrichtungen		

Die in dieser Broschüre enthaltenen Daten dienen zur Information und können ohne Vorankündigung geändert werden.

Alle Bilder dienen nur zur Veranschaulichung und bilden das Produkt möglicherweise nicht genau ab.

\* Das angegebene Gewicht bezieht sich auf die Maschine im Leerzustand mit Standardausstattung und könnte in Abhängigkeit von der gewählten Konfiguration abweichen.

## Die Standardkonfiguration der Maschine umfasst:

### KABINE

- “Easy Access“ System
- Premium-Sitz kippbar mit Luftfederung und Kopfstütze
- Verstellbare Lenksäule
- Analoges Joypad
- Verstellbares Sonnenrollo
- Heizung
- Klimaanlage
- FM/AM-Radio mit USB- und Bluetooth-Anschluss
- LED-Umgebungsbeleuchtung
- USB Typ-A und Typ-C (5 V) Eingänge

### ECHTZEIT INFORMATIONEN

- 12“ Touchscreen
- MCTS - Magni Combi Touch System Software an Bord
- Automatisches System zur Erkennung von Anbaugeräten
- LMI - Überlastanzeiger
- LLD - Live Load Diagram
- Integrierte Onboard- und Ferndiagnose
- Rückfahrkamera

### TECHNISCHE SPEZIFIKATIONEN

- Q-Fit-Standard
- Vorbereitung für Arbeitskorb
- Fortschrittliches CAN-BUS-System
- Automatisches Nivellierungssystem für Stützen
- Automatische Ausrichtung der Vorder- und Hinterräder
- Hochpräziser Drehantrieb von Liebherr
- Automatische Feststellbremse
- Mechanische Batterieabschaltung im Motorraum
- Elektrische Anlage: 24 V - IP67

### SERVICE

- MyMagni von Trackunit Telematiksystem (3 Jahre)
- Garantie: 24 Monate/2.000 Stunden