

TH 5.8 P



BERGBAU



BAUWERBE



LOGISTIK



TH
5.8 P



KABINE

Sicherheit und Rundumsicht
auf höchstem Niveau



LEISTUNGEN

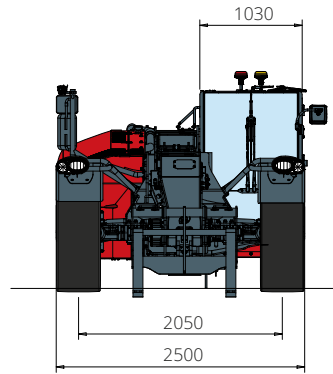
Unvergleichliche
Hubleistung



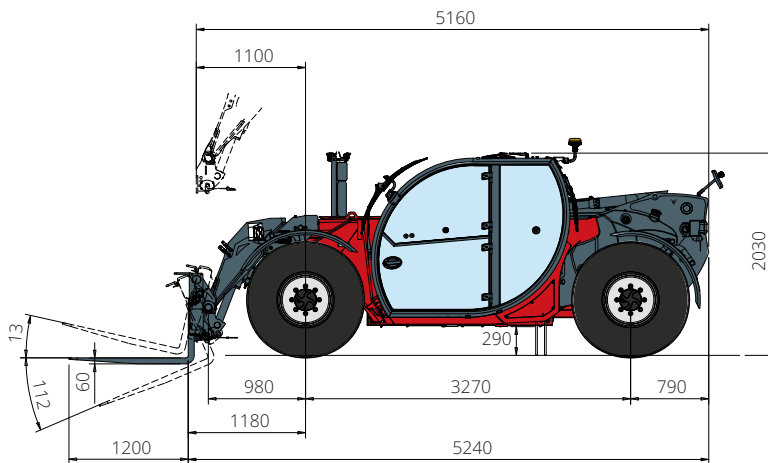
LOAD LIVE DIAGRAM

Anzeige von zwei dynamischen
Lastdiagrammen in Echtzeit

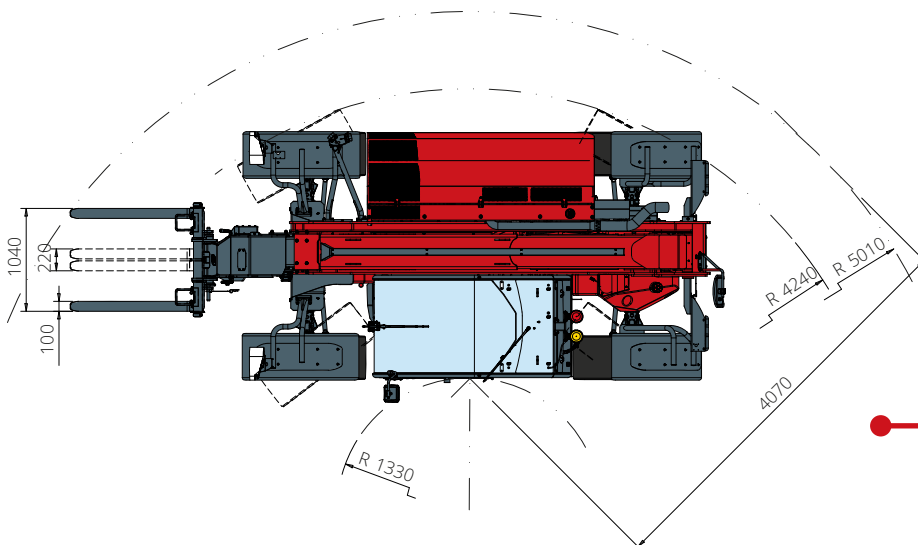
ABMESSUNGEN (mm)



FRONTANSICHT



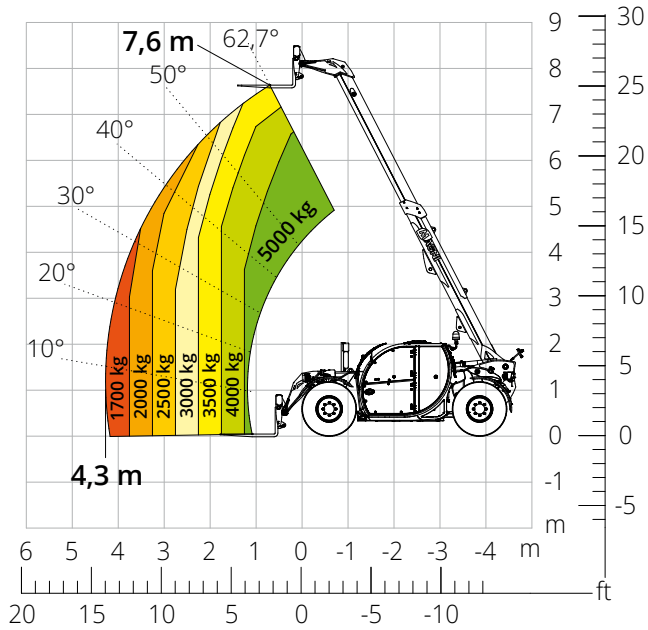
SEITENANSICHT



AUFSICHT

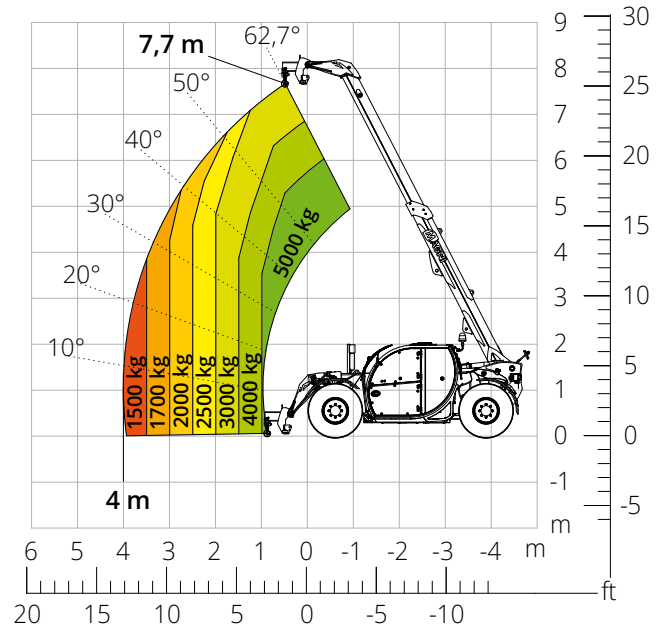
Lastdiagramm mit
FRONTAL AUF REIFEN

ATT-03-039



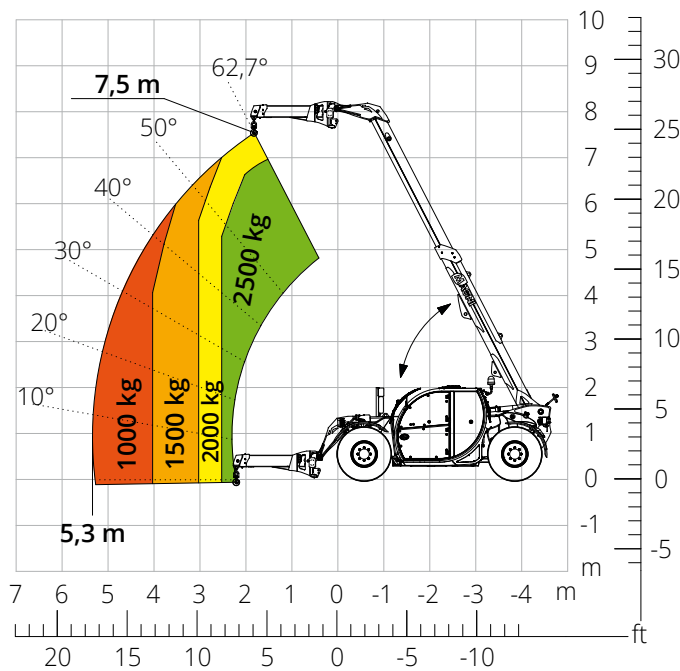
Lastdiagramm mit
LASTHAKEN 5.000 kg

ATT-05-014



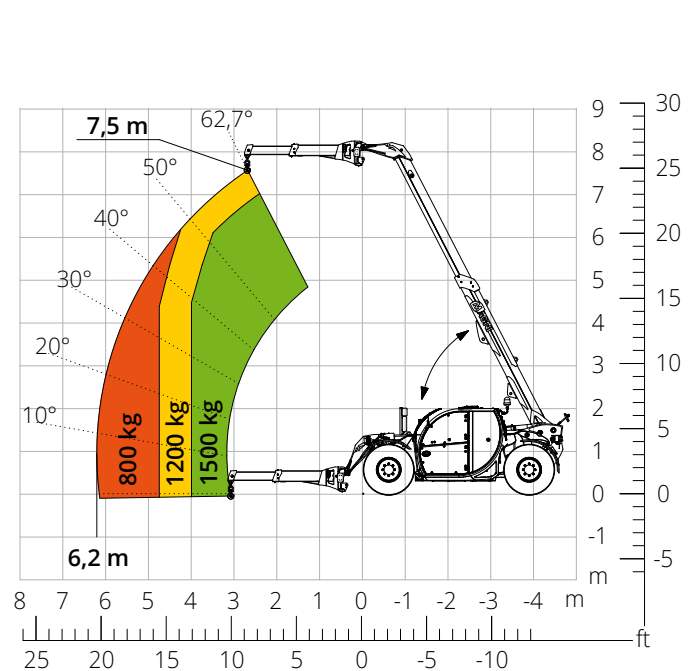
Lastdiagramm mit
TELESKOP-AUSLEGER 2.500 kg - EINGEFAHREN

ATT-04-021

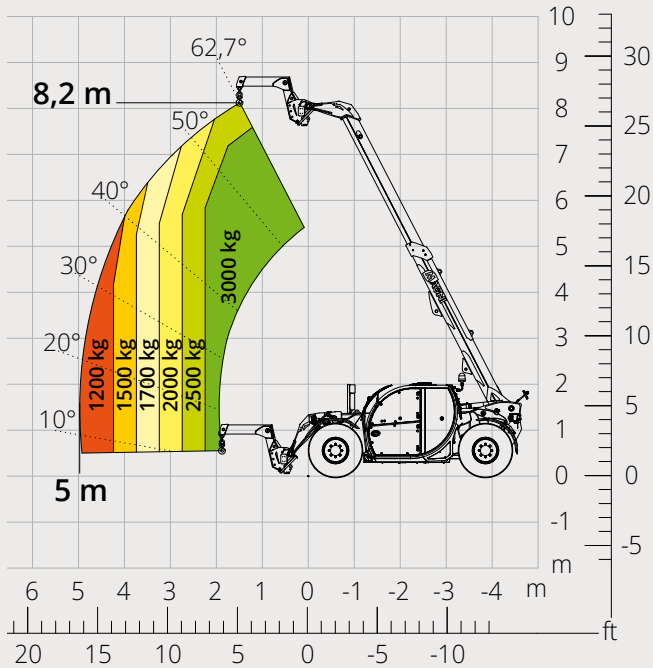


Lastdiagramm
TELESKOP-AUSLEGER 2.500 kg - AUSGEFAHREN

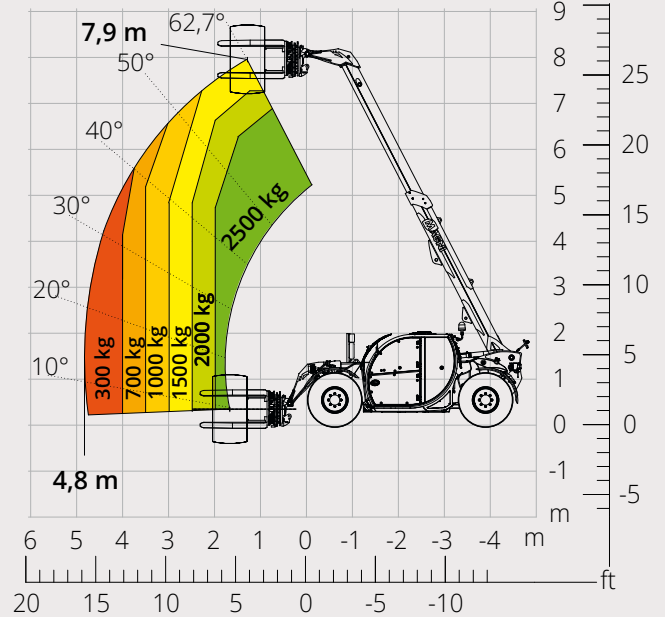
ATT-04-021



Lastdiagramm mit
AUSLEGER MIT SCHWANENHALS
3.000 kg
 ATT-04-023

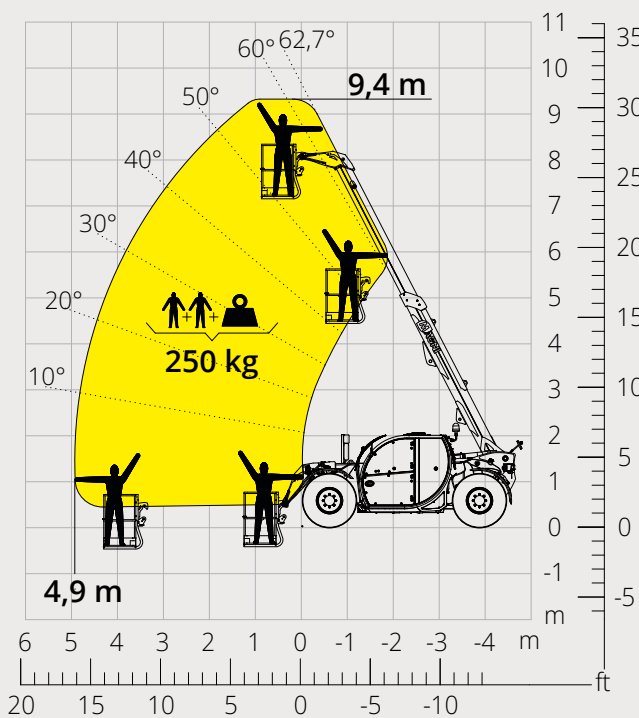


Lastdiagramm mit
REIFENKLAMMER 2.500 kg
 ATT-06-003



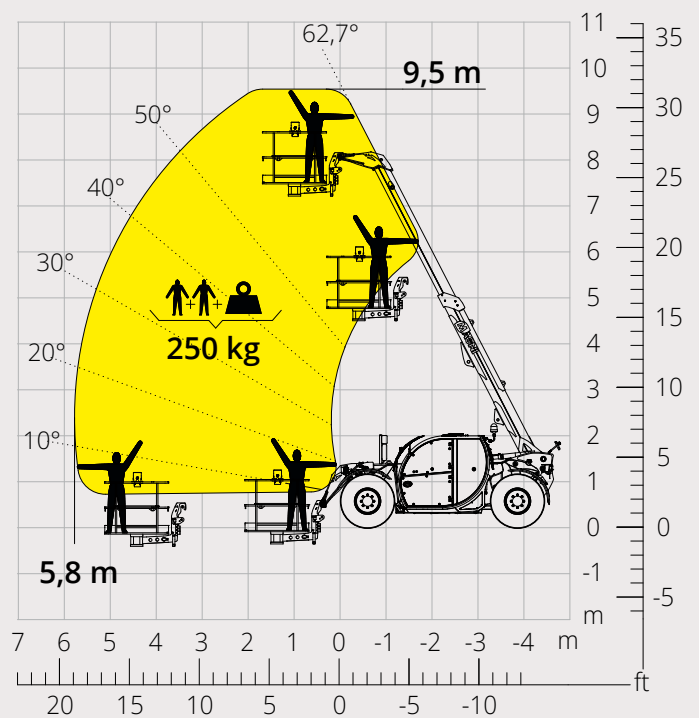
Lastdiagramm mit
FESTEM ARBEITSKORB 250 kg

ATT-01-001

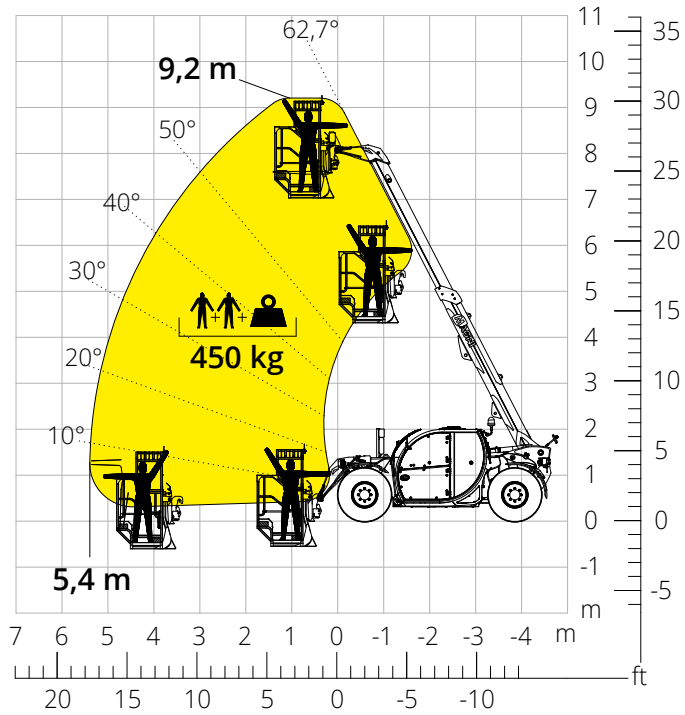


Lastdiagramm mit
DREHBAREM AUSZIEHBAREM ARBEITSKORB 250 kg

ATT-01-003



Lastdiagramm mit
ARBEITSKORB 450 kg FÜR BERGBAU
ATT-01-027



Maschinen- bezeichnung	Drehbarer Teleskopstapler	TH 5.8 P	
	Maximale Tragkraft	5.000 kg	
	Maximale Hubhöhe	7,60 m	
	Max. Reichweite	4,30 m	
Stützen	Typ	-	
Motor	Modell	Deutz TCD 3,6 L4 EDG Stage IIIA	Deutz TCD 3,6 L4 Stage V
	Nennleistung	74,4 kW (101,2 PS) bei 2.200 U/min	
	Max. Drehmoment	410 Nm bei 1.600 U/min	
	Hubraum	3,6 l	
	Zylinderzahl	4 in Reihe	
	Bauart	Dieselmotor mit Direkteinspritzung und Turboaufladung	
	Kühlsystem	Wassergekühlter Ladeluftkühler	
Fahrtrieb	Typ	Hydrostatisch	
	Max. Druck	530 bar	
	Getriebe	Dropbox-Getriebe mit 2 Fahrstufen für Vorwärts- und Rückwärtsfahrt	
Achsen und Bremsen	Typ	Achsen mit Planeten-Endantrieben	
	Vorderachse	Lenkachse	
	Hinterachse	Pendelachse	
	Anzahl der Antriebs-/Lenkräder	Allradantrieb/Allradlenkung	
	Lenkungsarten	Vorderrad-/Allrad-/Hundeganglenkung	
	Betriebsbremse	Nass-Lamellenbremse, an der Vorder- und Hinterachse	
	Feststellbremse	Negativbremse, hydraulisch betätigt, an der Vorderachse	
Fahr- leistungen	Bereifung	445/65 R22,5	
	Max. Fahrgeschwindigkeit	35 km/h	
	Steigfähigkeit (Unbeladen)	53%	
	Wenderadius (mit Gabelzinken)	5.010 mm	
Gewichte	Leergewicht*	8.000 kg	
	Auf Vorderachse, unbeladen (Ausleger eingefahren und abgesenkt)*	4.200 kg	
	Auf Hinterachse, unbeladen (Ausleger eingefahren und abgesenkt)*	4.800 kg	
Füllmengen	Dieselmotorkraftstoff	150 l	
	AdBlue	10 l	
	Hydrauliköl	93 l	
	Motoröl	9 l	
	Kühlmittel	20 l	
Arbeits- hydraulik	Anlagentyp	Load-Sensing	
	Betriebspumpe	Verstellpumpe	
	Max. Hydraulikfördermenge	90 l/min	
	Max. Hydraulikfördermenge am Auslegerkopf	75 l/min	
	Max. Betriebsdruck	225 bar	
	Verteiler für Ausleger- und Oberwagenbewegungen	Elektromagnetisches Proportionalventil, SIL 2	
	Bewegungssteuerung	1 Joystick mit integrierter Totmannschaltung	
Normen- konformität	2006/42/CE: EU-Maschinenrichtlinie		
	2016/1628: Verordnung (EU) zu Schadstoffemissionen von Motoren der Stufe V		
	EN 1459-X: Sicherheitstechnische Anforderungen an Stapler mit veränderlicher Reichweite		
	EN 280/EN 280-1/EN 280-2: Vorschriften zu fahrbaren Hubarbeitsbühnen (sofern verfügbar)		
ROPS/FOPS Level 2: Standard für Schutzeinrichtungen			

Die in dieser Broschüre enthaltenen Daten dienen zur Information und können ohne Vorankündigung geändert werden.

Alle Bilder dienen nur zur Veranschaulichung und bilden das Produkt möglicherweise nicht genau ab.

* Das angegebene Gewicht bezieht sich auf die Maschine im Leerzustand mit Standardausstattung und könnte in Abhängigkeit von der gewählten Konfiguration abweichen.

Die Standardkonfiguration der Maschine umfasst:

KABINE

- Komfort-Sitz mit verstellbarer Kopfstütze
- Verstellbare Lenksäule
- Analoges Joypad
- Verstellbares Sonnenrollo
- Heizung
- Klimaanlage
- FM/AM-Radio mit USB- und Bluetooth-Anschluss
- LED-Umgebungsbeleuchtung
- USB Typ-A und Typ-C (5 V) Eingänge

ECHTZEIT INFORMATIONEN

- 7" Touchscreen
- MCTS - Magni Combi Touch System Software an Bord
- Automatisches System zur Erkennung von Anbaugeräten
- LMI - Überlastanzeiger
- LLD - Live Load Diagram
- Integrierte Onboard- und Ferndiagnose

TECHNISCHE SPEZIFIKATIONEN

- Q-Fit-Standard
- Fortschrittliches CAN-BUS-System
- Automatische Ausrichtung der Vorder- und Hinterräder
- Automatische Feststellbremse
- Mechanische Batterieabschaltung im Motorraum
- Elektrische Anlage: 24 V - IP67

SERVICE

- Garantie: 24 Monate/2.000 Stunden