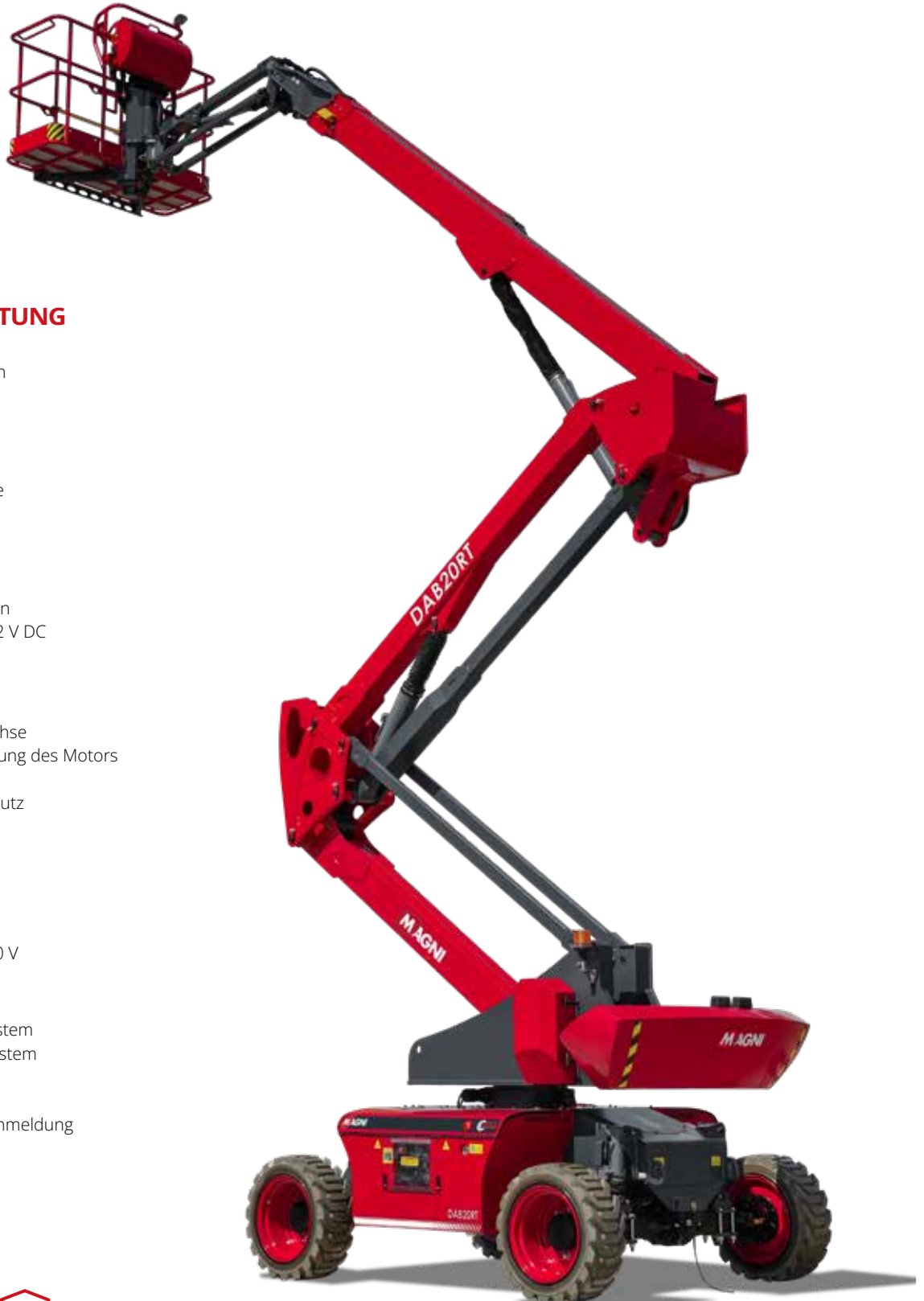


**IN**
OUT
4WD
2WS

DAB20RT

Gelenkarbeitsbühne



STANDARDAUSRÜSTUNG

- Vordere Pendelachse
- Zwei Fahrgeschwindigkeiten
- 2 lenkbare Räder
- 4 Antriebsräder
- Drehbereich 360° (endlos)
- Proportionalsteuerungen
- Lenkung über Joystickwippe
- Rundumleuchte
- Non-Marking-Reifen
- Hupe
- Betriebsstundenzähler
- Satz für Extrembedingungen
- Notstromversorgung mit 12 V DC

MOTOR

- Motor Stufe V
- Integrierte Spezial-Motorachse
- Automatische Störabschaltung des Motors
- Motor-Rücklauf Sperre
- Motor mit Wiederanlaufschutz
- Hydraulikölkühler

ARBEITSKORB

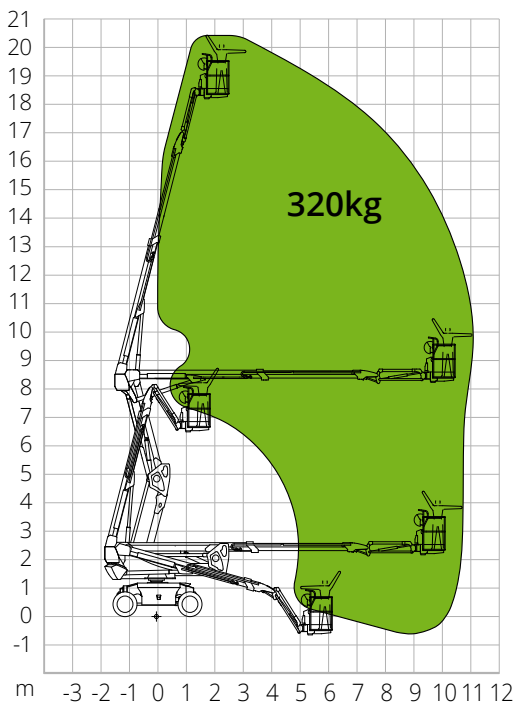
- Selbstnivellierung
- Drehend +/-90°
- Steckdose Schuko 16 A/250 V

SICHERHEIT

- Fahrtrieb-Aktivierungssystem
- Plattform-Lasterfassungssystem
- Borddiagnose
- Notabsenkung
- Neigungskontrolle mit Warnmeldung
- Einklemmschutz

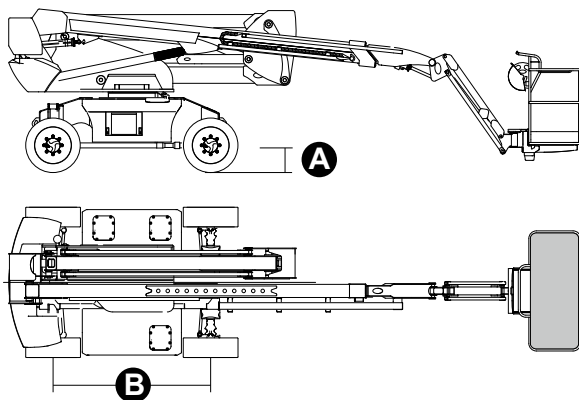
**BAUWERBE****LOGISTIK**

LASTDIAGRAMM



ABMESSUNGEN

Länge Arbeitsbühne	8,37 m
Länge Arbeitsbühne (gedreht Arbeitskorb)	6,41 m
Breite Arbeitsbühne (inkl. Räder)	2,33 m
Breite Arbeitsbühne (Transport)	2,44 m
Höhe Arbeitsbühne	2,55 m
Höhe Arbeitsbühne (Transport)	2,59 m
Radstand	B 2,40 m
Bodenfreiheit außerhalb der Fahrzeugkontur	0,65 m
Bodenfreiheit	A 0,31 m



DAB20RT

Technische Daten

Max. Arbeitshöhe	20,15 m
Max. Höhe Arbeitskorb	18,15 m
Gelenkpunkt	8,18 m
Max. Reichweite	10,53 m
Wenderadius (außen)	4,73 m
Wenderadius (innen)	3 m
Breite Arbeitskorb	0,79 m
Länge Arbeitskorb	1,83 m
Drehung Arbeitskorb	180°
JIB-Typ	Regulär
JIB-Länge	1,50 m
Vertikale JIB-Drehung	132°
Negative Höhe	1,30 m
Negative Reichweite	8,23 m
Notstromversorgung	12 V DC

Leistungswerte

Max. Tragfähigkeit Arbeitsbühne	320 kg
Max. Personenzahl	2
Max. Steigfähigkeit (eingefahren)	40%
Max. Neigung	X-5°/Y-5°
Max. Windgeschwindigkeit	12,5 m/s
Geschwindigkeit (eingefahren)	6,0 km/h
Geschwindigkeit (ausgefahren)	1,1 km/h
Drehbereich Oberwagen (endlos)	360°

Motor

Leistung	Kubota D1105/18.2 kW
Dieseltankinhalt	115 l
Fassungsvermögen Öltank	145 l
Antrieb	Hydrostatisch

Spezifische Eigenschaften

Bereifung	315/55D20
Gesamtgewicht	8.450 kg

NORMENVERWEIS: EN 280, ANSI/SAIA A92.20

Die in dieser Broschüre enthaltenen Daten dienen zur Information und können ohne Vorankündigung geändert werden. Alle Bilder dienen nur zur Veranschaulichung und bilden das Produkt möglicherweise nicht genau ab.