

**IN**
OUT
4WD
4WS

DTB34RT

Teleskoparbeitsbühnen



STANDARDAUSRÜSTUNG

- Vordere Pendelachse
- Zwei Fahrgeschwindigkeiten
- 2 lenkbare Räder
- 4 Antriebsräder
- Drehbereich 360° (endlos)
- Integrierte Spezialantriebsachse
- Proportionalsteuerungen
- Lenkung über Joystickwippe
- Rundumleuchte
- Non-Marking-Reifen
- Hupe
- Betriebsstundenzähler
- Satz für Extrembedingungen
- Notstromversorgung mit 12 V DC

MOTOR

- Motor Stufe V (Stufe IIIA auf Anfrage)
- Automatische Abschaltung des Motors im Defektfall
- Motor-Rücklaufsperre
- Motor mit Wiederanlaufschutz
- Hydraulikölkühler

ARBEITSKORB

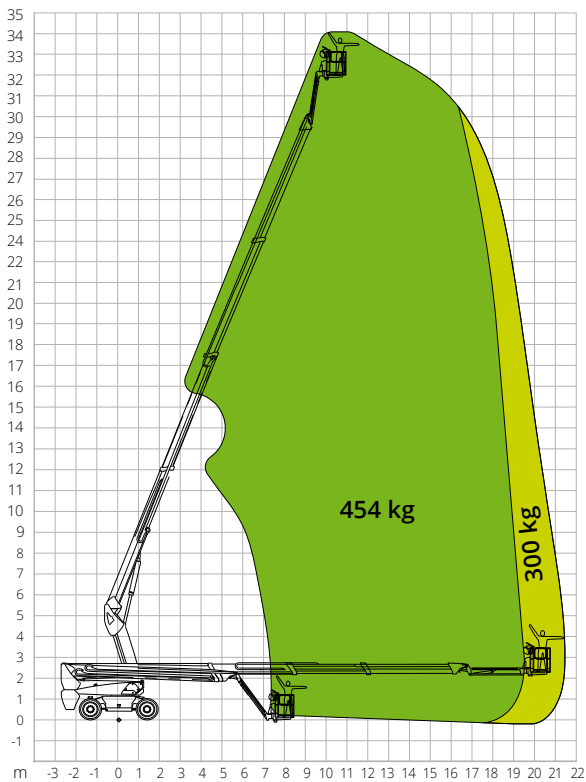
- Selbstnivellierung
- Drehend +/-90°
- Steckdose Schuko 16 A/250 V

SICHERHEIT

- Fahrtrieb-Aktivierungssystem
- Plattform-Lasterfassungssystem
- Borddiagnose
- Notabsenkung
- Neigungskontrolle mit Warnmeldung
- Einklemmschutz

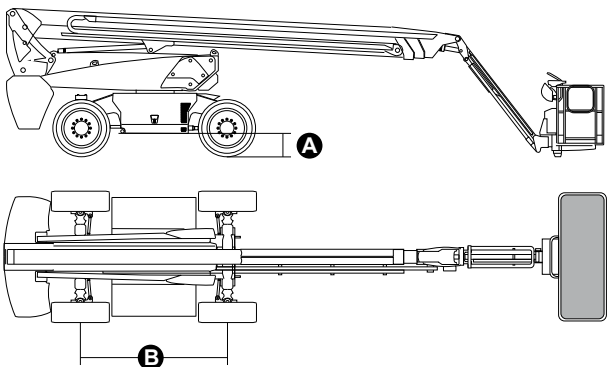
**BAUGEWERBE****LOGISTIK**

LASTDIAGRAMM



ABMESSUNGEN

Länge Arbeitsbühne (Transport)	9,01 m
Breite Arbeitsbühne (Transport)	2,50 m
Breite Arbeitsbühne (Achse ausgefahren)	-
Breite Arbeitsbühne (Achse eingefahren)	-
Höhe Arbeitsbühne (Transport)	2,91 m
Radstand	B 2,80 m
Radstand (Achse ausgefahren)	-
Radstand (Achse eingefahren)	-
Bodenfreiheit außerhalb der Fahrzeugkontur	1,61 m
Bodenfreiheit	A 0,41 m



DTB34RT

Technische Daten

Max. Arbeitshöhe	34,46 m
Max. Höhe Arbeitskorb	32,46 m
Max. Reichweite	21,85 m
Wenderadius (außen)	3,22 m
Wenderadius (innen)	1,87 m
Breite Arbeitskorb	0,91 m
Länge Arbeitskorb	2,44 m
Drehung Arbeitskorb	180°
JIB-Typ	Regulär
JIB-Länge	2,31 m
Vertikale JIB-Drehung	135°
Bewegungswinkel JIB	68°
Notstromversorgung	12V DC

Leistungswerte

Max. Tragfähigkeit Arbeitsbühne	454 kg
Max. Personenzahl	3
Max. Steigfähigkeit (eingefahren)	45%
Max. Neigung	X-5°/Y-5°
Max. Windgeschwindigkeit	12,5 m/s
Geschwindigkeit (eingefahren)	6,0 km/h
Geschwindigkeit (ausgefahren)	1,1 km/h
Drehbereich Oberwagen (endlos)	360°

Motor

Leistung	Deutz TD2.9 L4/55.4kW
Dieseltankinhalt	135 l
Fassungsvermögen Öltank	165 l
Antrieb	Hydrostatisch

Spezifische Eigenschaften

Bereifung	385/45-28
Stromkreislauf	-
Gesamtgewicht	19.290 kg

NORMENVERWEIS: EN 280-1, ANSI/SAIA A92.20

Die in dieser Broschüre enthaltenen Daten dienen zur Information und können ohne Vorankündigung geändert werden. Alle Bilder dienen nur zur Veranschaulichung und bilden das Produkt möglicherweise nicht genau ab.