

**IN**
OUT**4WD****4WS**

DTB41RT

Teleskoparbeitsbühnen



STANDARDAUSRÜSTUNG

- Zwei Fahrgeschwindigkeiten
- 4 lenkbare Räder
- 4 Antriebsräder
- Automatische Reifenfluchtung bei Lenkungswechsel
- Achsausfahrfunktion vor Ort
- Selbstsperrdifferenzial
- Drehbereich 360° (endlos)
- Oberwagen-Sperrsystem
- Ultrasteifer Ausleger
- Proportionalsteuerungen
- Lenkung über Joystickwippe
- Rundumleuchte
- Non-Marking-Reifen
- Hupe
- Betriebsstundenzähler
- Große Öffnungsweite für einfachere Instandhaltung
- Unterdruckbremse mit Sensor
- Echtzeit-Bordsystem
- Plattform-Drehwinkelüberwachung
- Kettenantriebsüberwachung
- Geschwindigkeitsüberwachung

MOTOR

- Motor Stufe V (Stufe IIIA auf Anfrage)
- Schutz Motorstart- und stopp
- Hydraulikölkühler

ARBEITSKORB

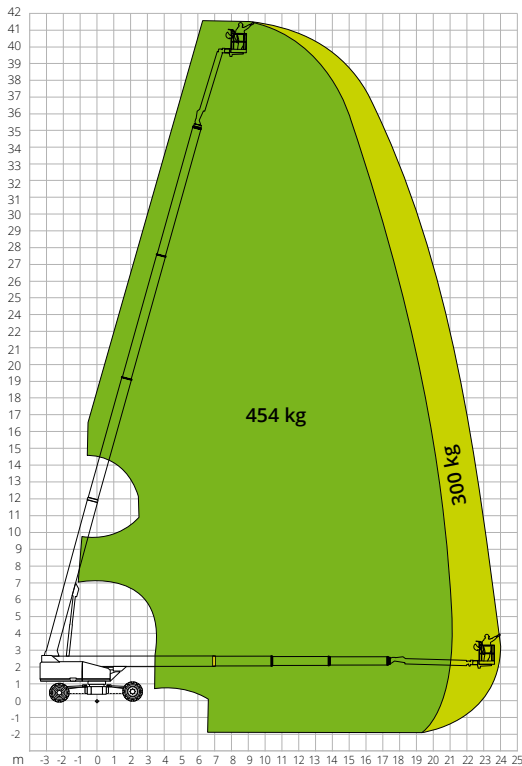
- Selbstnivellierung
- Drehend +/-90°
- Steckdose Schuko 16 A/250 V

SICHERHEIT

- Fahrtrieb-Aktivierungssystem
- Plattform-Lasterfassungssystem Arbeitsbühne
- Borddiagnose
- Neigungskontrolle mit Warnmeldung
- Arbeitskorbboden mit Sensorüberwachung
- Absenk- und Bewegungsalarne
- Einklemmschutz
- Sicherheitsstruktur Kat. 3 - ISO 13849-1

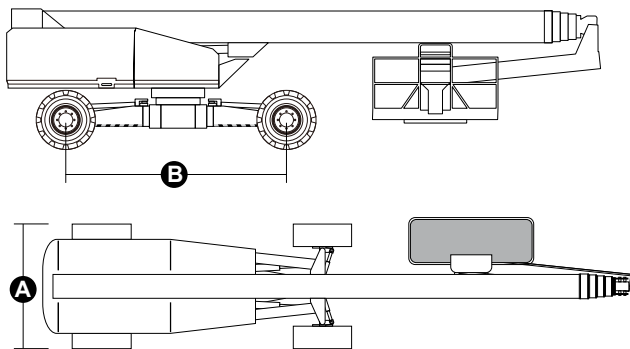
**BAUWERBE****LOGISTIK**

LASTDIAGRAMM



ABMESSUNGEN

Länge Arbeitsbühne (Transport)	11,17 m
Breite Arbeitsbühne (Transport)	2,44 m
Breite Arbeitsbühne (Achse ausgefahren)	4,17 m
Breite Arbeitsbühne (Achse eingefahren)	A 2,44 m
Höhe Arbeitsbühne (Transport)	2,83 m
Radstand	-
Radstand (Achse ausgefahren)	4,07 m
Radstand (Achse eingefahren)	B 4,27 m
Bodenfreiheit außerhalb der Fahrzeugkontur	1,39 m
Bodenfreiheit	0,40 m



DTB41RT

Technische Daten

Max. Arbeitshöhe	41,54 m
Max. Höhe Arbeitskorb	39,54 m
Max. Reichweite	24,10 m
Wenderadius (außen)	5,41 m
Wenderadius (innen)	2,99 m
Breite Arbeitskorb	0,91 m
Länge Arbeitskorb	2,44 m
Drehung Arbeitskorb	180°
JIB-Typ	Regulär
JIB-Länge	4,20 m
Vertikale JIB-Drehung	230°
Bewegungswinkel JIB	75°
Notstromversorgung	12V DC

Leistungswerte

Max. Tragfähigkeit Arbeitsbühne	300/454 kg
Max. Personenzahl	3
Max. Steigfähigkeit (eingefahren)	45%
Max. Neigung	5°
Max. Windgeschwindigkeit	12,5 m/s
Geschwindigkeit (eingefahren)	6,0 km/h
Geschwindigkeit (ausgefahren)	1,1 km/h
Drehbereich Oberwagen (endlos)	360°

Motor

Leistung	Deutz TD2.9 L4/55.4kW
Dieseltankinhalt	150 l
Fassungsvermögen Öltank	230 l
Antrieb	Hydrostatisch

Spezifische Eigenschaften

Bereifung	445/50-D710
Stromkreislauf	-
Gesamtgewicht	21.060 kg

NORMENVERWEIS: EN 280-1, ANSI/SAIA A92.20

Die in dieser Broschüre enthaltenen Daten dienen zur Information und können ohne Vorankündigung geändert werden. Alle Bilder dienen nur zur Veranschaulichung und bilden das Produkt möglicherweise nicht genau ab.