

**IN  
OUT****4WD****4WS**

# DTB44RT

## Teleskoparbeitsbühnen



### STANDARDAUSRÜSTUNG

- Zwei Fahrgeschwindigkeiten
- 4 lenkbare Räder
- 4 Antriebsräder
- Automatische Reifenfluchtung bei Lenkungswechsel
- Achsausfahrfunktion vor Ort
- Selbstsperrdifferenzial
- Drehbereich 360° (endlos)
- Oberwagen-Sperrsystem
- Ultrasteifer Ausleger
- Proportionalsteuerungen
- Lenkung über Joystickwippe
- Rundumleuchte
- Non-Marking-Reifen
- Hupe
- Betriebsstundenzähler
- Große Öffnungsweite für einfachere Instandhaltung
- Unterdruckbremse mit Sensor
- Echtzeit-Bordsystem
- Plattform-Drehwinkelüberwachung
- Kettenantriebsüberwachung
- Geschwindigkeitsüberwachung

### MOTOR

- Motor Stufe V (Stufe IIIA auf Anfrage)
- Schutz Motorstart- und stopp
- Hydraulikölkühler

### ARBEITSKORB

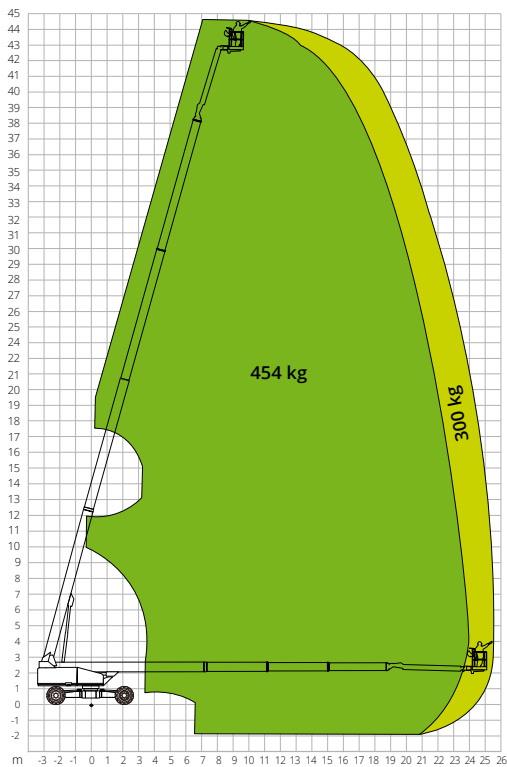
- Selbstnivellierung
- Drehend +/-90°
- Steckdose Schuko 16 A/250 V

### SICHERHEIT

- Fahrtrieb-Aktivierungssystem
- Plattform-Lasterfassungssystem Arbeitsbühne
- Borddiagnose
- Neigungskontrolle mit Warnmeldung
- Arbeitskorbboden mit Sensorüberwachung
- Absenk- und Bewegungsalarne
- Einklemmschutz
- Sicherheitsstruktur Kat. 3 - ISO 13849-1

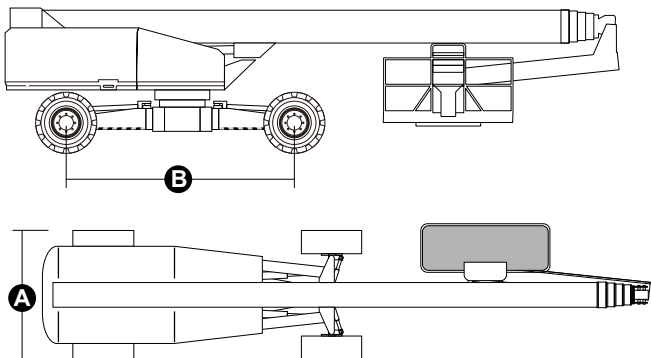
**BAUWERBE****LOGISTIK**

## LASTDIAGRAMM



## ABMESSUNGEN

Länge Arbeitsbühne (Transport)	11,92 m
Breite Arbeitsbühne (Transport)	2,44 m
Breite Arbeitsbühne (Achse ausgefahren)	4,17 m
Breite Arbeitsbühne (Achse eingefahren)	<b>A</b> 2,44 m
Höhe Arbeitsbühne (Transport)	2,83 m
Radstand	-
Radstand (Achse ausgefahren)	4,07 m
Radstand (Achse eingefahren)	<b>B</b> 4,27 m
Bodenfreiheit außerhalb der Fahrzeugkontur	1,39 m
Bodenfreiheit	0,40 m



## DTB44RT

### Technische Daten

Max. Arbeitshöhe	44,44 m
Max. Höhe Arbeitskorb	42,44 m
Max. Reichweite	25,60 m
Wenderadius (außen)	5,41 m
Wenderadius (innen)	2,99 m
Breite Arbeitskorb	0,91 m
Länge Arbeitskorb	2,44 m
Drehung Arbeitskorb	180°
JIB-Typ	Regulär
JIB-Länge	4,20 m
Vertikale JIB-Drehung	230°
Bewegungswinkel JIB	75°
Notstromversorgung	12V DC

### Leistungswerte

Max. Tragfähigkeit Arbeitsbühne	300/454 kg
Max. Personenzahl	3
Max. Steigfähigkeit (eingefahren)	45%
Max. Neigung	5°
Max. Windgeschwindigkeit	12,5 m/s
Geschwindigkeit (eingefahren)	6,0 km/h
Geschwindigkeit (ausgefahren)	1,1 km/h
Drehbereich Oberwagen (endlos)	360°

### Motor

Leistung	Deutz TD2.9 L4/55.4kW
Dieseltankinhalt	150 l
Fassungsvermögen Öltank	230 l
Antrieb	Hydrostatisch

### Spezifische Eigenschaften

Bereifung	445/50-D710
Stromkreislauf	-
<b>Gesamtgewicht</b>	<b>22.300 kg</b>

### NORMENVERWEIS: EN 280-1, ANSI/SAIA A92.20

Die in dieser Broschüre enthaltenen Daten dienen zur Information und können ohne Vorankündigung geändert werden. Alle Bilder dienen nur zur Veranschaulichung und bilden das Produkt möglicherweise nicht genau ab.