



EAB12AC

Gelenkarbeitsbühne

ENTWURF



STANDARDAUSRÜSTUNG

- 4x2-Antrieb
- Automatisches Bremssystem
- Proportionalsteuerungen
- Rundumleuchte
- Hupe
- Betriebsstundenzähler
- Arbeitslicht
- Fußschalter
- Lastanzeige
- Anschlagösen

BATTERIE

- Blei-Säure-Batterie
- Batteriekapazität: 48V/280Ah
- Ladegerät: 48V/35A

SICHERHEIT

- Plattform-Lasterfassungssystem
- Borddiagnose
- Notabsenkung
- Neigungskontrolle mit Warnmeldung
- Absenken- und Bewegungsalarme
- Nachladeschutzsystem
- "Geschwindigkeitsbegrenzung bei maximaler Hubhöhe"
- Lösen der manuellen Notbremse
- Anschlag- und Hebepunkte
- Not-Aus-Taste
- Automatisches Kippschutzsystem im Unterboden
- Explosionssicheres Leitungssystem

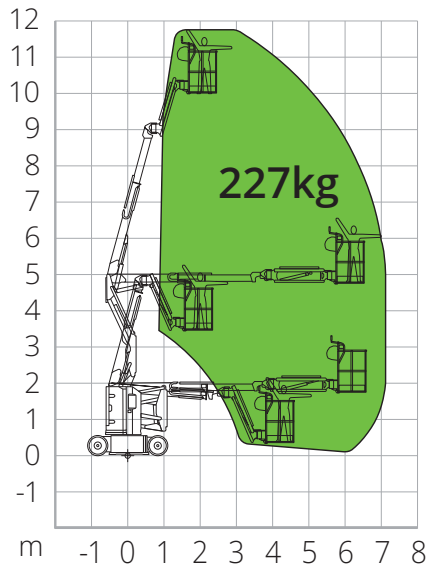


BAUWERBE



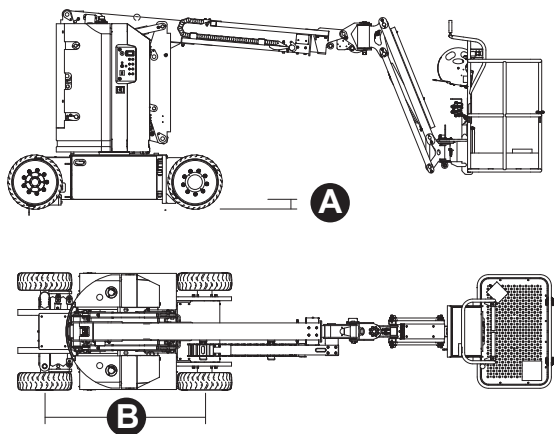
LOGISTIK

LASTDIAGRAMM



ABMESSUNGEN

Länge Arbeitsbühne	5,74 m
Länge Arbeitsbühne (Transport)	3,89 m
Breite Arbeitsbühne (Transport)	1,20 m
Höhe Arbeitsbühne	2,00 m
Höhe Arbeitsbühne (Transport)	2,29 m
Radstand	B 1,65 m
Bodenfreiheit	A 0,09 m



EAB12AC

Technische Daten

Max. Arbeitshöhe	11,80 m
Max. Höhe Arbeitskorb	9,80 m
Gelenkpunkt	4,70 m
Max. Reichweite	7,10 m
Wenderadius (innen)	1,50 m
Wenderadius (außen)	3,20 m
Länge Arbeitskorb	1,17 m
Breite Arbeitskorb	0,76 m
Drehung Arbeitskorb	180 °
Vertikale JIB-Drehung	+ 74° / -65°

Leistungswerte

Max. Tragfähigkeit Arbeitsbühne	227 kg
Max. Personenzahl	2/2
Max. Steigfähigkeit (eingefahren)	35%
Max. Neigung	2,5°/4,5°
Geschwindigkeit (eingefahren)	4,8 km/h
Geschwindigkeit (ausgefahren)	0,8 km/h
Drehbereich Oberwagen	355°

Spezifische Eigenschaften

Bereifung	22x7
Batterietyp	Blei-Säure-Batterie
Batteriekapazität	48V/280Ah
Ladegerät	48V/35A
Fahrantrieb	2x32VAC/3,3kw
Hubantrieb	30VAC/5,0kw
Gesamtgewicht	7.080 kg

NORMENVERWEIS: EN 280-1, ANSI/SAIA A92.20

Die in dieser Broschüre enthaltenen Daten dienen zur Information und können ohne Vorankündigung geändert werden. Alle Bilder dienen nur zur Veranschaulichung und bilden das Produkt möglicherweise nicht genau ab.