

HTH 35.12



BERGBAU



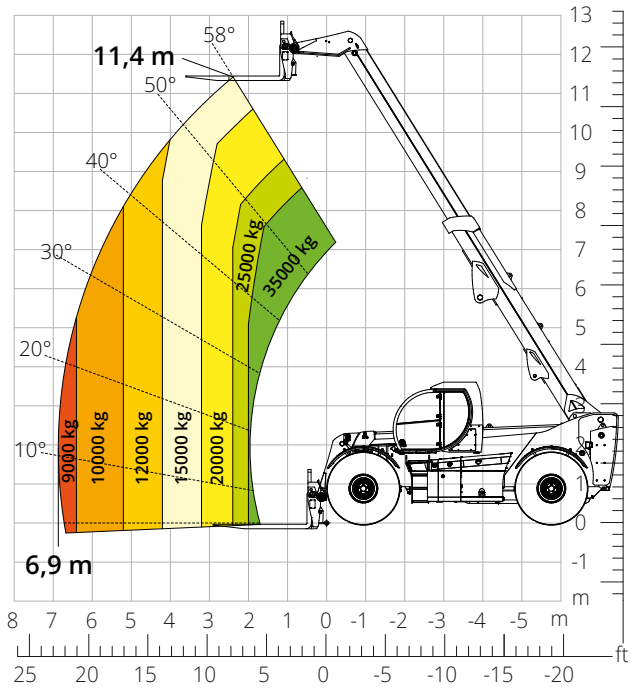
SCHWERTEIL-
LOGISTIK



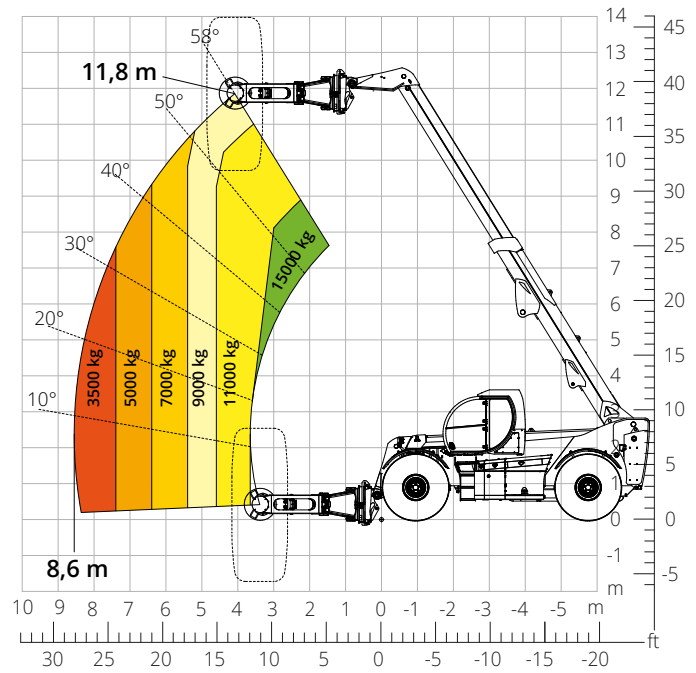
MILITÄRTECHNIK



Lastdiagramm
FRONTAL AUF REIFEN (WELT)
 ATT-03-033



Lastdiagramm mit
REIFENKLAMMER 16.000 kg
 ATT-06-007



Maschinen- bezeichnung	Teleskopstapler	HTH 35.12	
	Maximale Tragkraft	35.000 kg	
	Maximale Hubhöhe	11,40 m	
	Max. Reichweite	6,90 m	
Motor	Modell	Volvo TAD884 VE- Stage V	Volvo TAD853 VE-Stage IIIA
	Nennleistung	250 kW (340 PS) bei 2.200 U/min	235 kW (320 PS) bei 2.200 U/min
	Max. Drehmoment	1.360 Nm bei 1.400 U/min	
	Hubraum	7,7 l	
	Zylinderzahl	6 in Reihe	
	Bauart	Dieselmotor mit Common Rail Direkteinspritzung und Turboaufladung	
	Kühlsystem	Wassergekühlter Ladeluftkühler	
Fahrtrieb	Typ	Hydrostatisch	
	Max. Druck	500 bar	
	Getriebe	Dropbox-Getriebe mit 3 Fahrstufen für Vorwärtsfahrt und Zweirad-/Allradantriebschaltung	
Achsen und Bremsen	Typ	Heavy-Duty mit Planeten-Endantrieben	
	Vorderachse	Nivellier-Lenkachse	
	Hinterachse	Pendel-Lenkachse	
	Anzahl der Antriebs-/Lenkräder	Allradantrieb/Allradlenkung	
	Lenkungsarten	Vorderrad-/Allrad-/Hundeganglenkung	
	Betriebsbremse	Servounterstützt, mit Pedal, an den Vorder- und Hinterrädern wirkend	
	Feststellbremse	Negativbremse, hydraulisch betätigt, an der Vorder- und Hinterachse wirkend	
Leistungen	Bereifung	29,5- R 25	
	Max. Fahrgeschwindigkeit	25 km/h	
	Steigfähigkeit (unbeladen)	42%	
	Wenderadius	9.710 mm	
Gewichte	Leergewicht*	45.000 kg	
	"Auf Vorderachse, unbeladen (Ausleger eingefahren und abgesenkt)*"	18.900 kg	
	"Auf Hinterachse, unbeladen (Ausleger eingefahren und abgesenkt)*"	26.100 kg	
Füllmengen	Dieselmotorkraftstoff	350 l	
	AdBlue	40 l	
	Hydrauliköl	350 l	
	Motoröl	27 l	
	Kühlmittel	51 l	
Arbeits- hydraulik	Anlagentyp	Load-Sensing	
	Betriebspumpe	Verstellpumpe	
	Max. Hydraulikfördermenge	209 l/min	
	Max. Hydraulikfördermenge am Auslegerkopf	100 l/min	
	Max. Betriebsdruck	350 bar	
	Verteiler für Ausleger- und Oberwagenbewegungen	Proportionaler Steuerblock	
Normen- konformität	Bewegungssteuerung	Elektroproportionaler Multifunktions-Joystick	
	2006/42/CE: EU-Maschinenrichtlinie		
	2016/1628: Verordnung (EU) zu Schadstoffemissionen von Motoren der Stufe V EN 1459-X: Sicherheitstechnische Anforderungen an Stapler mit veränderlicher Reichweite ROPS/FOPS Level 2: Standard für Schutzeinrichtungen		

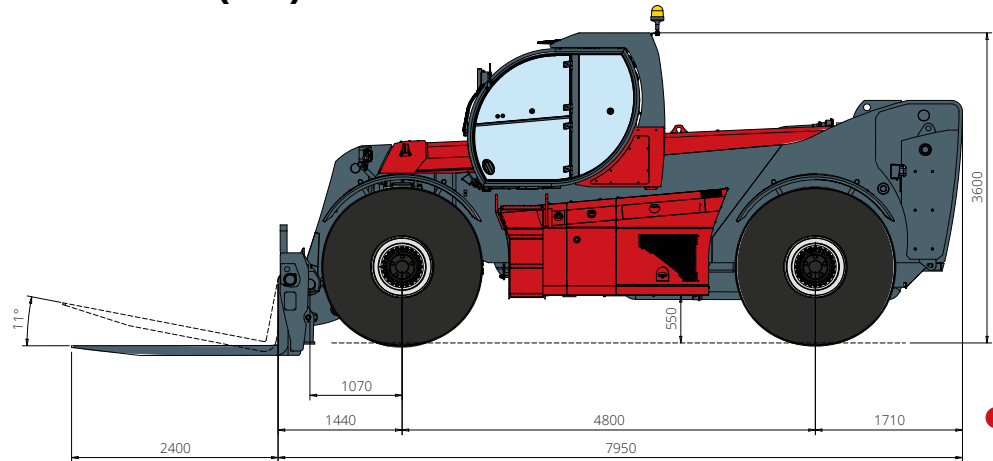
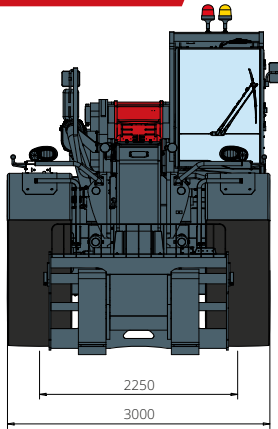
Die in dieser Broschüre enthaltenen Daten dienen zur Information und können ohne Vorankündigung geändert werden.

Alle Bilder dienen nur zur Veranschaulichung und bilden das Produkt möglicherweise nicht genau ab.

* Das angegebene Gewicht bezieht sich auf die Maschine im Leerzustand mit Standardausstattung und könnte in Abhängigkeit von der gewählten Konfiguration abweichen.

HTH 35.12

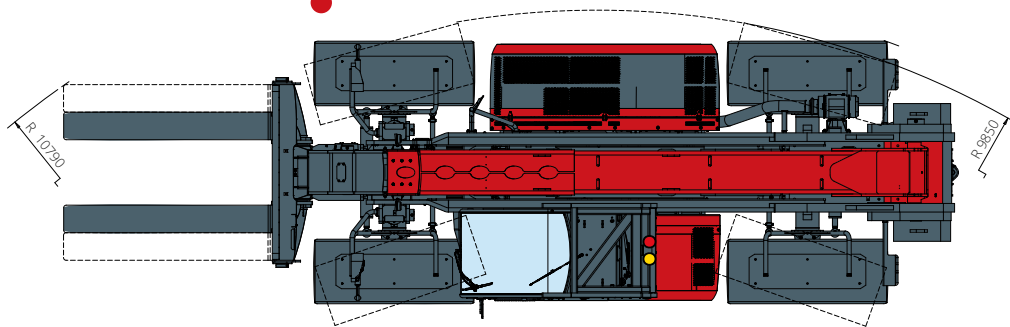
ABMESSUNGEN (mm)



FRONTANSICHT

AUFSICHT

SEITENANSICHT



Die Standardkonfiguration der Maschine umfasst:

KABINE

- Komfort-Sitz
- Verstellbare Lenksäule
- Analoges Joypad
- Heizung
- Klimaanlage
- FM/AM-Radio mit USB- und Bluetooth-Anschluss
- USB Typ-A (5 V) Eingänge

TECHNISCHE SPEZIFIKATIONEN

- Q-Fit Heavy-Duty
- CAN-BUS-System 2-polig
- Automatische Ausrichtung der Vorder- und Hinterräder
- Automatische Feststellbremse
- Mechanische Batterieabschaltung im Motorraum
- Elektrische Anlage: 24 V - IP67

ECHTZEIT INFORMATIONEN

- 7" Touchscreen
- MCTS - Magni Combi Touch System Software an Bord
- Automatisches System zur Erkennung von Anbaugeräten
- LMI - Überlastanzeiger
- Integrierte Onboard- und Ferndiagnose

SERVICE

- MyMagni von Trackunit Telematiksystem (2 Jahre)
- Garantie: 24 Monate/2.000 Stunden