



# ETB36RT

## Teleskoparbeitsbühnen

### STANDARDAUSRÜSTUNG

- Zwei Fahrgeschwindigkeiten
- 4 lenkbare Räder
- 4 Antriebsräder
- Patentiertes ausfahrbares Chassis
- Achsausfahrfunktion vor Ort
- Drehbereich 360° (endlos)
- Oberwagen-Sperrsystem
- Ultrasteifer Ausleger
- Integrierte Spezialantriebsachse
- Hydraulikölkühler
- Proportionalsteuerungen
- Rundumleuchte
- Non-Marking-Reifen
- Hupe
- Betriebsstundenzähler
- Große Öffnungsweite für einfachere Instandhaltung
- Unterdruckbremse mit Sensor
- Echtzeit-Bordsystem
- Plattform-Drehwinkelüberwachung
- Kettenantriebsüberwachung
- Überwachung der Arbeitsbedingungen
- Hydrostatisches Fahrsystem, Rexroth
- Satz für Extrembedingungen
- Notstromversorgung mit 12 V DC

### BATTERIE

- Lithium-Batterie - wartungsfrei
- Batteriekapazität: 358,4 V/200 Ah
- Ladegerät: 48 VDC/60 A
- Dreiphasig 380 V
- Ladezeit von 0 auf 100 % (h)\*: 12

### ARBEITSKORB

- Selbstnivellierung
- Drehend +/-90°
- Steckdose Schuko 16 A/250 V

### SICHERHEIT

- Fahrtrieb-Aktivierungssystem
- Plattform-Lasterfassungssystem Arbeitsbühne
- Borddiagnose
- Neigungskontrolle mit Warnmeldung
- Arbeitskorbboden mit Sensorüberwachung
- Absenk- und Bewegungsalarne
- Einklemmschutz
- Sicherheitsstruktur Kat. 3 - ISO 13849-1

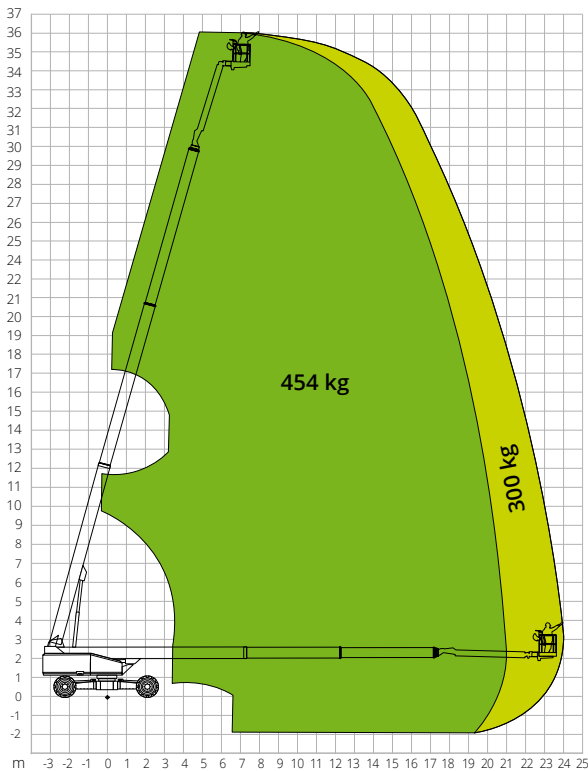


BAUWERBE



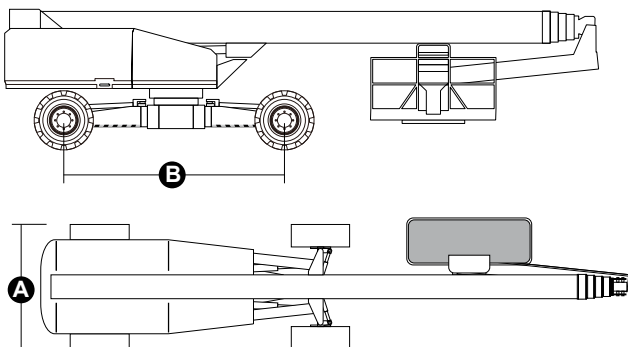
LOGISTIK

## LASTDIAGRAMM



## ABMESSUNGEN

Länge Arbeitsbühne (Transport)	11,92 m
Breite Arbeitsbühne (Transport)	2,44 m
Breite Arbeitsbühne (Achse ausgefahren)	4,17 m
Breite Arbeitsbühne (Achse eingefahren) <b>A</b>	2,44 m
Höhe Arbeitsbühne (Transport)	2,83 m
Radstand	-
Radstand (Achse ausgefahren)	4,07 m
Radstand (Achse eingefahren) <b>B</b>	4,27 m
Bodenfreiheit außerhalb der Fahrzeugkontur	1,39 m
Bodenfreiheit	0,40 m



### NORMENVERWEIS: EN 280-1, ANSI/SAIA A92.20

Die in dieser Broschüre enthaltenen Daten dienen zur Information und können ohne Vorankündigung geändert werden. Alle Bilder dienen nur zur Veranschaulichung und bilden das Produkt möglicherweise nicht genau ab.

## ETB36RT

### Technische Daten

Max. Arbeitshöhe	36,23 m
Max. Höhe Arbeitskorb	34,23 m
Max. Reichweite	23,60 m
Wenderadius (außen)	5,41 m
Wenderadius (innen)	2,99 m
Breite Arbeitskorb	0,91 m
Länge Arbeitskorb	2,44 m
Drehung Arbeitskorb	180°
JIB-Typ	Regulär
JIB-Länge	4,20 m
Vertikale JIB-Drehung	230°
Bewegungswinkel JIB	75°
Notstromversorgung	12V DC

### Leistungswerte

Max. Tragfähigkeit Arbeitsbühne	300/454 kg
Max. Personenzahl	3
Max. Steigfähigkeit (eingefahren)	30%
Max. Neigung	5°
Max. Windgeschwindigkeit	12,5 m/s
Geschwindigkeit (eingefahren)	6,0 km/h
Geschwindigkeit (ausgefahren)	1,1 km/h
Drehbereich Oberwagen (endlos)	360°

### Motor

Fahrleistung	-
Motorpumpe	-
Fassungsvermögen Öltank	230 l
Antrieb	Hydrostatisch

### Spezifische Eigenschaften

Bereifung	445/50-D710
Batterietyp	Lithium-Batterie - wartungsfrei
Batteriekapazität	200Ah/358,4V
Ladegerät	358.4V/32A
Ladegerättyp	Dreiphasig 380 V
Ladezeit von 0 auf 100 % (h)*	12
Hubantrieb	-

### Gesamtgewicht

19.610 kg

\*Rechnerisch ermittelter Wert. Die Zählung wird von klimatischen und nutzungsbedingten Faktoren beeinflusst