

**IN**
OUT

HTBJ30RT

Teleskoparbeitsbühnen



STANDARDAUSRÜSTUNG

- Jib Teleskop
- Vordere Pendelachse für eine bessere
- Zwei Fahrgeschwindigkeiten
- 4 lenkbare Räder
- 4 Antriebsräder
- Drehbereich 360° (endlos)
- Integrierte Spezialantriebsachse
- Proportionalsteuerungen
- Lenkung über Joystickwippe
- Rundumleuchte
- Non-Marking-Reifen
- Hupe
- Betriebsstundenzähler
- Satz für Extrembedingungen
- Notstromversorgung mit 12 V DC

BATTERIE

- Lithium-Batterie - wartungsfrei
- Batteriekapazität: 80 V/420 Ah
- Einphasig und dreiphasig 220 V und 380 V
- Reichweitenverlängerer (Range Extender): Kubota Z482/9,8 kW
- Ladezeit von 0 auf 100 % (h)*: 5,5

ARBEITSKORB

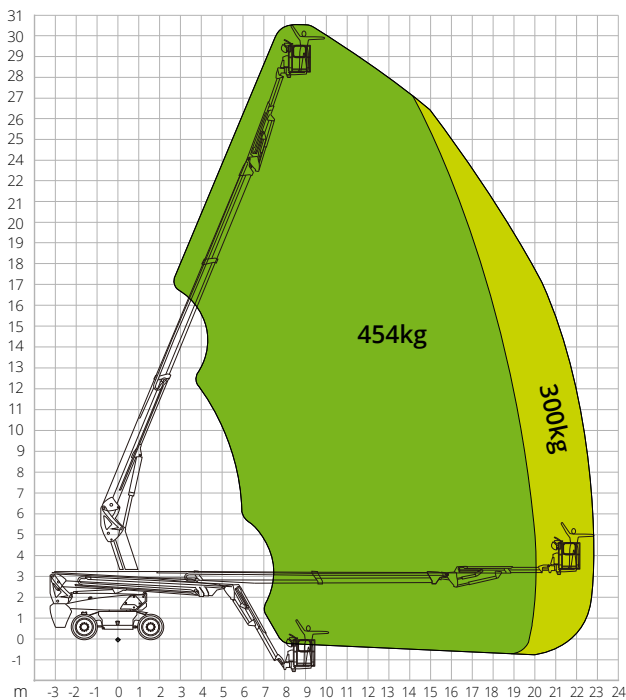
- Selbstnivellierung
- Drehend +/-90°
- Steckdose Schuko 16 A/250 V

SICHERHEIT

- Fahrtrieb-Aktivierungssystem
- Plattform-Lasterfassungssystem Arbeitsbühne
- Borddiagnose
- Notabsenkung
- Neigungskontrolle mit Warnmeldung
- Arbeitskorbboden mit Sensorüberwachung
- Absenk- und Bewegungsalarne
- Einklemmschutz

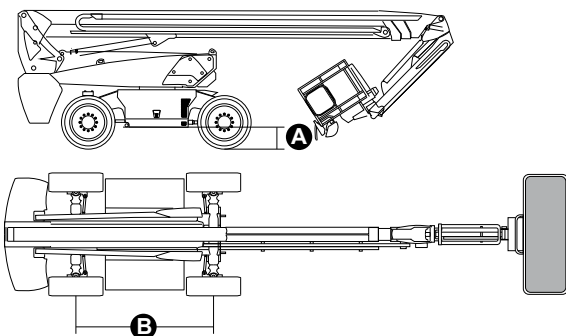
**BAUWERBE****LOGISTIK**

LASTDIAGRAMM



ABMESSUNGEN

Länge Arbeitsbühne (Transport)	8,82 m
Breite Arbeitsbühne (Transport)	2,50 m
Breite Arbeitsbühne (Achse ausgefahren)	-
Breite Arbeitsbühne (Achse eingefahren)	-
Höhe Arbeitsbühne (Transport)	2,96 m
Radstand	B 2,80 m
Radstand (Achse ausgefahren)	-
Radstand (Achse eingefahren)	-
Bodenfreiheit außerhalb der Fahrzeugkontur	1,61 m
Bodenfreiheit	A 0,41 m



NORMENVERWEIS: EN 280-1, ANSI/SAIA A92.20

Die in dieser Broschüre enthaltenen Daten dienen zur Information und können ohne Vorankündigung geändert werden. Alle Bilder dienen nur zur Veranschaulichung und bilden das Produkt möglicherweise nicht genau ab.

HTBJ30RT

Technische Daten

Max. Arbeitshöhe	30,30 m
Max. Höhe Arbeitskorb	28,30 m
Max. Reichweite	23,00 m
Wenderadius (außen)	3,22 m
Wenderadius (innen)	1,87 m
Breite Arbeitskorb	0,91 m
Länge Arbeitskorb	2,44 m
Drehung Arbeitskorb	180°
JIB-Typ	Teleskopisch
JIB-Länge	3,98 m
Vertikale JIB-Drehung	130°
Bewegungswinkel JIB	-
Notstromversorgung	12 V DC

Leistungswerte

Max. Tragfähigkeit Arbeitsbühne	300/454 kg
Max. Personenzahl	3
Max. Steigfähigkeit (eingefahren)	30%
Max. Neigung	X-5°/Y-5°
Max. Windgeschwindigkeit	12,5 m/s
Geschwindigkeit (eingefahren)	6,0 km/h
Geschwindigkeit (ausgefahren)	1,1 km/h
Drehbereich Oberwagen (endlos)	360°

Motor

Fahrleistung	54VAC/18kW
Motorpumpe	-
Motor Range Extender	Kubota Z482/9.8kW
Dieseltankinhalt	110 l
Fassungsvermögen Öltank	165 l
Antrieb	Hydrostatisch

Spezifische Eigenschaften

Bereifung	385/45-28
Batterietyp	Lithium-Batterie - wartungsfrei
Batteriekapazität	420Ah/80V
Ladegerät	-
Ladegerättyp	Einphasig und dreiphasig 220 V und 380 V
Ladezeit von 0 auf 100 % (h)*	5,5
Hubantrieb	-
Gesamtgewicht	18.900 kg

*Rechnerisch ermittelter Wert. Die Zählung wird von klimatischen und nutzungsbedingten Faktoren beeinflusst