

# HTH

## 24.11



BERGBAU



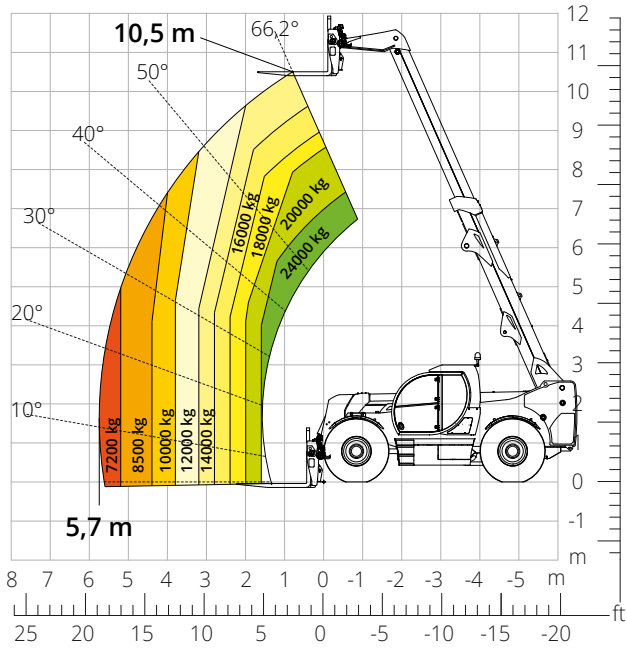
SCHWERTEIL-  
LOGISTIK



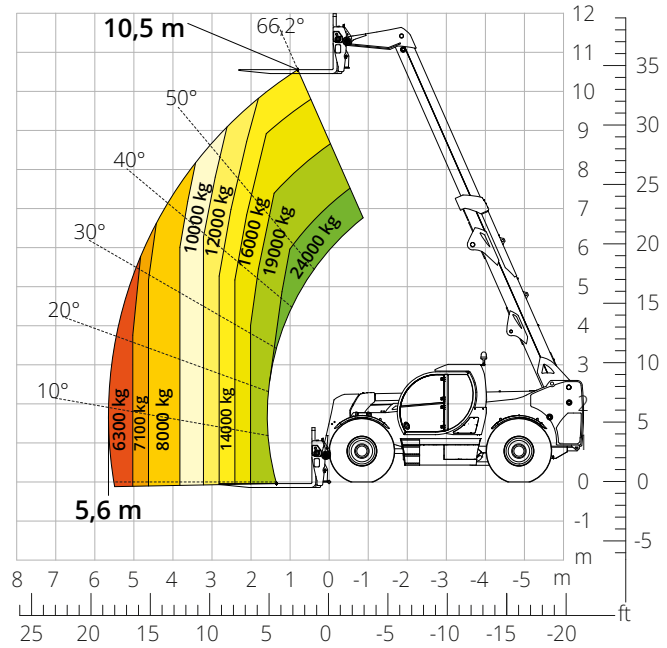
MILITÄRTECHNIK



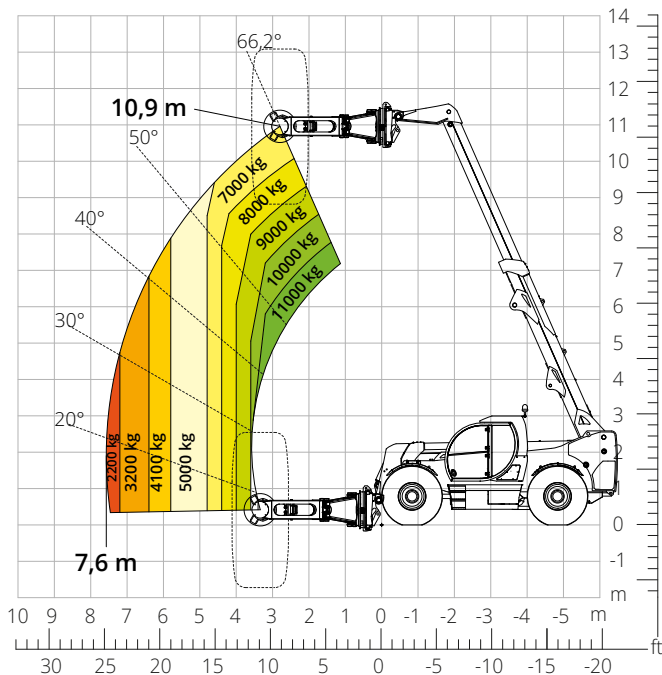
Lasdiagramm  
**FRONTAL AUF REIFEN (WELT)**  
 ATT-03-027



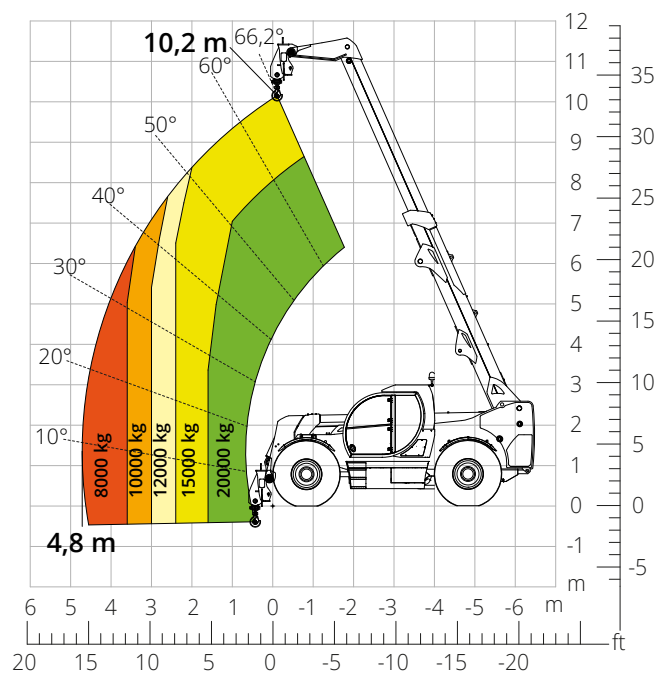
Lasdiagramm  
**FRONTAL AUF REIFEN (WELT) -  
 GABELTRÄGER MIT ZINKENVERSTELLUNG**  
**GABELLÄNGE 2.400 mm**  
 ATT-03-028



Lasdiagramm mit  
**REIFENKLAMMER 16.000 kg**  
 ATT-06-007



Lasdiagramm mit  
**LASTHAKEN 20.000 kg**  
 ATT-05-008



<b>Maschinenbezeichnung</b>	Teleskopstapler	HTH 24.11	
	Maximale Tragkraft	24.000 kg	
	Maximale Hubhöhe	10,50 m	
	Max. Reichweite	5,70 m	
<b>Motor</b>	Modell	<b>Volvo TAD583 VE-Stage V</b>	<b>Volvo TAD552 VE-Stage IIIA</b>
	Nennleistung	175 kW (238 PS) bei 2.300 U/min	
	Max. Drehmoment	975 Nm bei 1.380 U/min	
	Hubraum	5,13 l	
	Zylinderzahl	4 in Reihe	
	Bauart	Dieselmotor mit Common Rail Direkteinspritzung und Turboaufladung	
	Kühlsystem	Wassergekühlter Ladeluftkühler	
<b>Fahrtrieb</b>	Typ	Hydrostatisch	
	Max. Druck	450 bar	
	Getriebe	Dropbox-Getriebe mit 2 Fahrstufen für Vorwärts- und Rückwärtsfahrt	
	Typ	Heavy-Duty mit Planeten-Endantrieben	
<b>Achsen und Bremsen</b>	Vorderachse	Nivellier-Lenkachse	
	Hinterachse	Pendel-Lenkachse	
	Anzahl der Antriebs-/Lenkräder	Allradantrieb/Allradlenkung	
	Lenkungsarten	Vorderrad-/Allrad-/Hundeganglenkung	
	Betriebsbremse	Servounterstützt, mit Pedal, an den Vorder- und Hinterrädern wirkend	
	Feststellbremse	Negativbremse, hydraulisch betätigt, an der Vorder- und Hinterachse wirkend	
	Bereifung	18,00- R 25	
<b>Leistungen</b>	Max. Fahrgeschwindigkeit	25 km/h	
	Steigfähigkeit (unbeladen)	64%	
	Wenderadius	5.410 mm	
	Leergewicht*	29.700 kg	
<b>Gewichte</b>	"Auf Vorderachse, unbeladen (Ausleger eingefahren und abgesenkt)*"	9.200 kg	
	"Auf Hinterachse, unbeladen (Ausleger eingefahren und abgesenkt)*"	20.500 kg	
<b>Füllmengen</b>	Dieselmotorkraftstoff	200 l	
	AdBlue	40 l	
	Hydrauliköl	200 l	
	Motoröl	16 l	
	Kühlmittel	47 l	
<b>Arbeitshydraulik</b>	Anlagentyp	Load-Sensing	
	Betriebspumpe	Verstellpumpe	
	Max. Hydraulikfördermenge	165 l/min	
	Max. Hydraulikfördermenge am Auslegerkopf	100 l/min	
	Max. Betriebsdruck	350 bar	
	Verteiler für Ausleger- und Oberwagenbewegungen	Proportionaler Steuerblock	
	Bewegungssteuerung	Elektroproportionaler Multifunktions-Joystick	
<b>Normenkonformität</b>	2006/42/CE: EU-Maschinenrichtlinie 2016/1628: Verordnung (EU) zu Schadstoffemissionen von Motoren der Stufe V EN 1459-X: Sicherheitstechnische Anforderungen an Stapler mit veränderlicher Reichweite ROPS/FOPS Level 2: Standard für Schutzeinrichtungen		

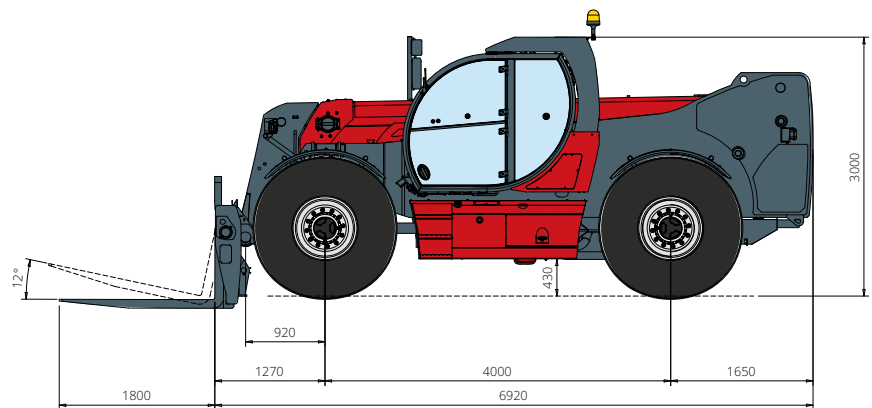
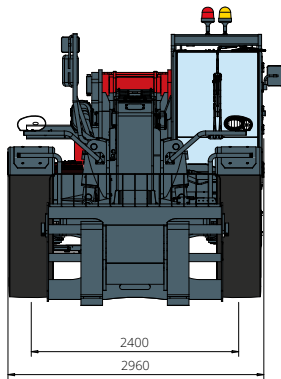
Die in dieser Broschüre enthaltenen Daten dienen zur Information und können ohne Vorankündigung geändert werden.

Alle Bilder dienen nur zur Veranschaulichung und bilden das Produkt möglicherweise nicht genau ab.

\* Das angegebene Gewicht bezieht sich auf die Maschine im Leerzustand mit Standardausstattung und könnte in Abhängigkeit von der gewählten Konfiguration abweichen.

# HTH 24.11

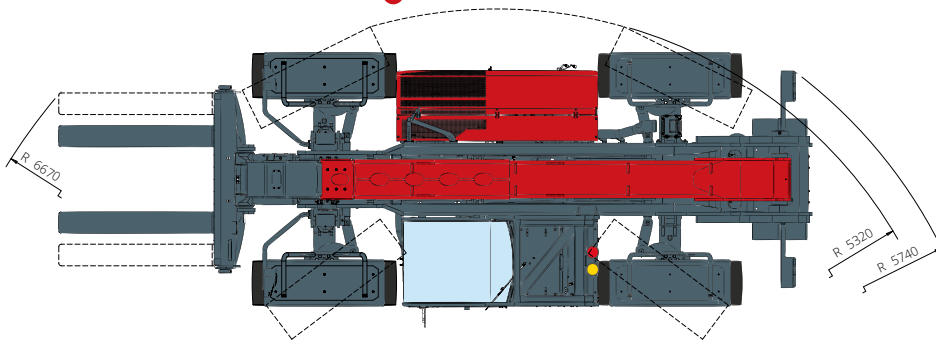
## ABMESSUNGEN (mm)



FRONTANSICHT

AUFSICHT

SEITENANSICHT



Die Standardkonfiguration der Maschine umfasst:

### KABINE

- Komfort-Sitz
- Verstellbare Lenksäule
- Analoges Joypad
- Heizung
- Klimaanlage
- FM/AM-Radio mit USB- und Bluetooth-Anschluss
- USB Typ-A (5 V) Eingänge

### TECHNISCHE SPEZIFIKATIONEN

- Q-Fit Heavy-Duty
- CAN-BUS-System 2-polig
- Automatische Ausrichtung der Vorder- und Hinterräder
- Automatische Feststellbremse
- Mechanische Batterieabschaltung im Motorraum
- Elektrische Anlage: 24 V - IP67

### ECHTZEIT INFORMATIONEN

- 7" Touchscreen
- MCTS - Magni Combi Touch System Software an Bord
- Automatisches System zur Erkennung von Anbaugeräten
- LMI - Überlastanzeiger
- Integrierte Onboard- und Ferndiagnose

### SERVICE

- MyMagni von Trackunit Telematiksystem (2 Jahre)
- Garantie: 24 Monate/2.000 Stunden