

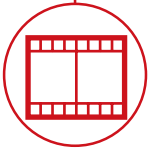
RTH 10.37



BAU
GEWERBE



LOGISTIK



EVENT- UND
FILMBRANCHE



RTH
10.37



KABINE

Sicherheit und Rundumsicht
auf höchstem Niveau



LEISTUNGEN

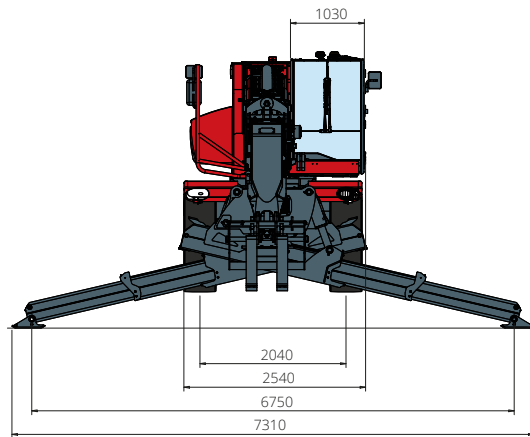
Unvergleichliche
Hubleistung



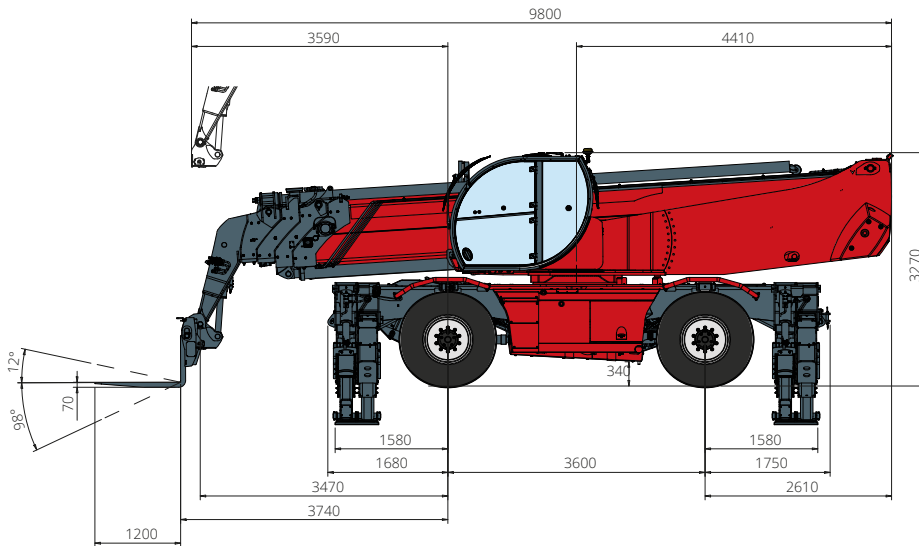
LOAD LIVE DIAGRAM

Anzeige von drei dynamischen
Lastdiagrammen in Echtzeit

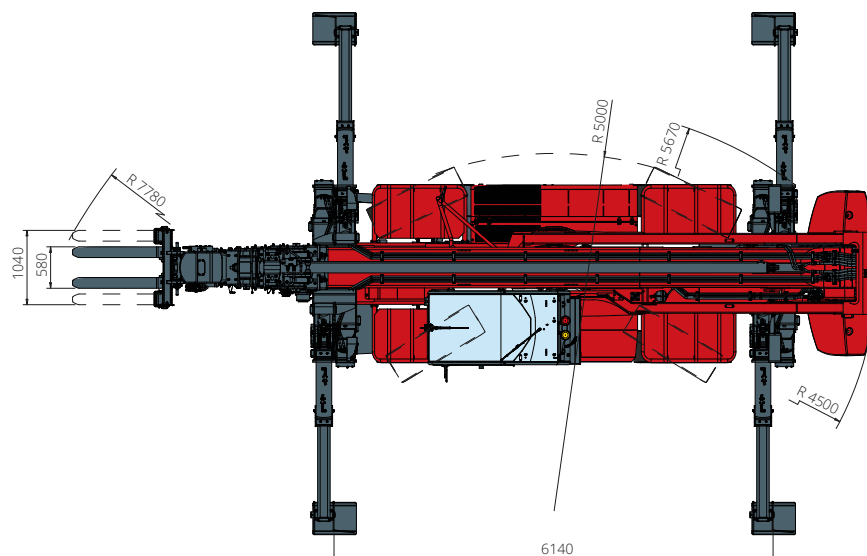
ABMESSUNGEN (mm)



FRONTANSICHT



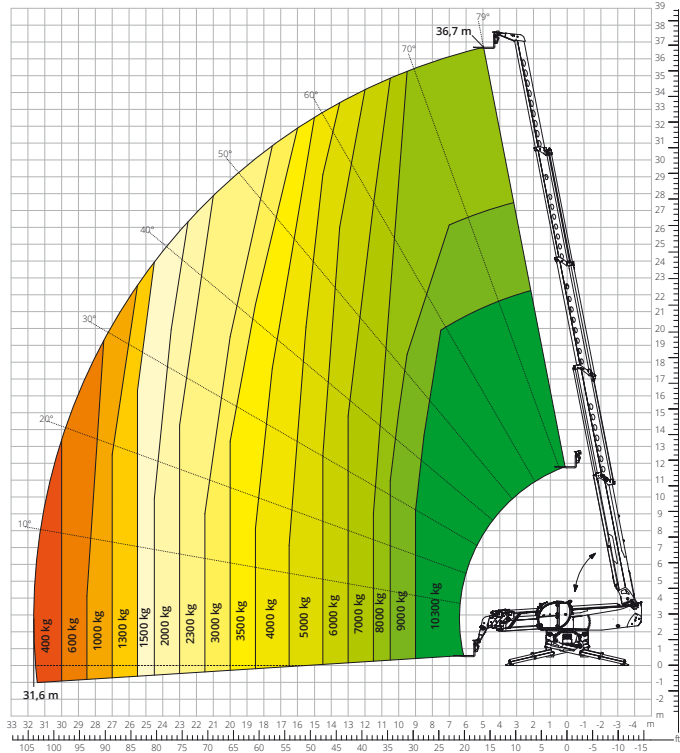
SEITENSICHT



AUFSICHT

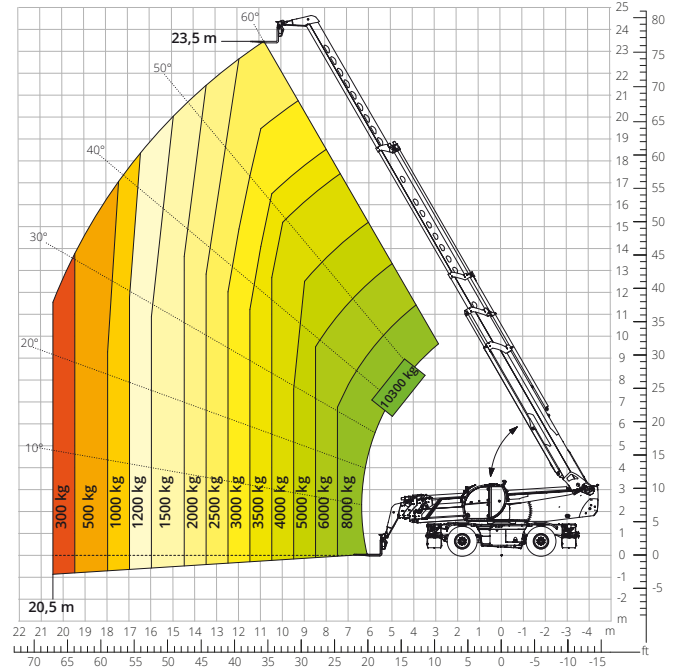
Lastdiagramm mit
AUSGEFAHRENEN STÜTZEN 360°

ATT - 03 - 018



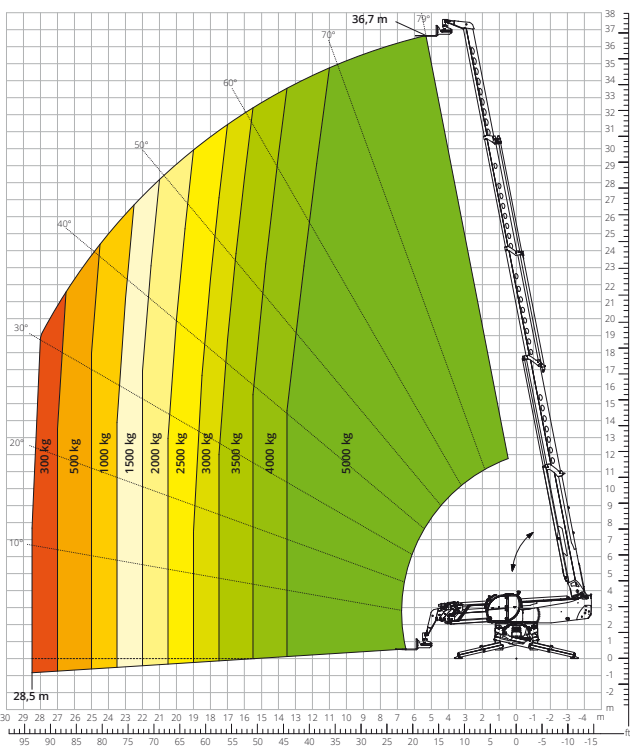
Lastdiagramm
FRONTAL AUF REIFEN

ATT - 03 - 018



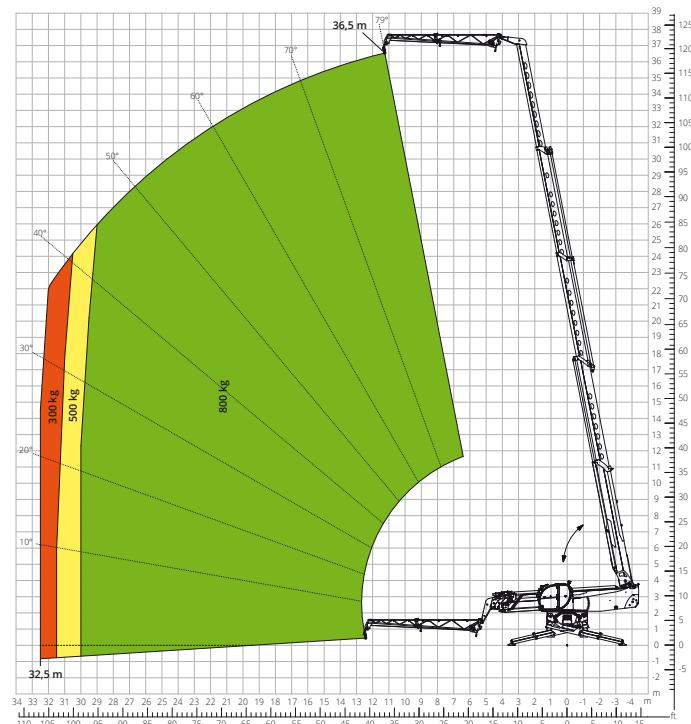
Lastdiagramm mit
ROTIERENDEM GABELTRÄGER 5.000 kg

ATT - 03 - 041

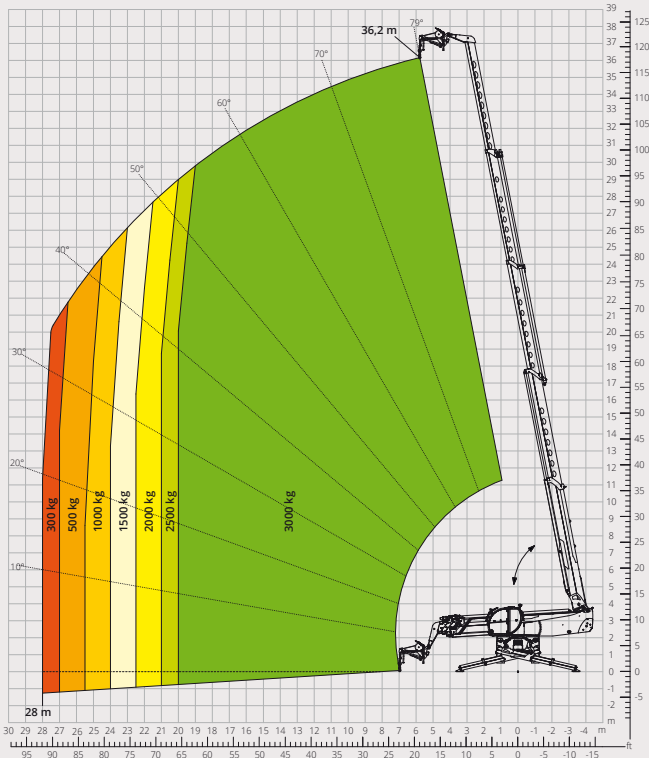


Lastdiagramm mit
AUSLEGER MIT SEILWINDE 800 kg

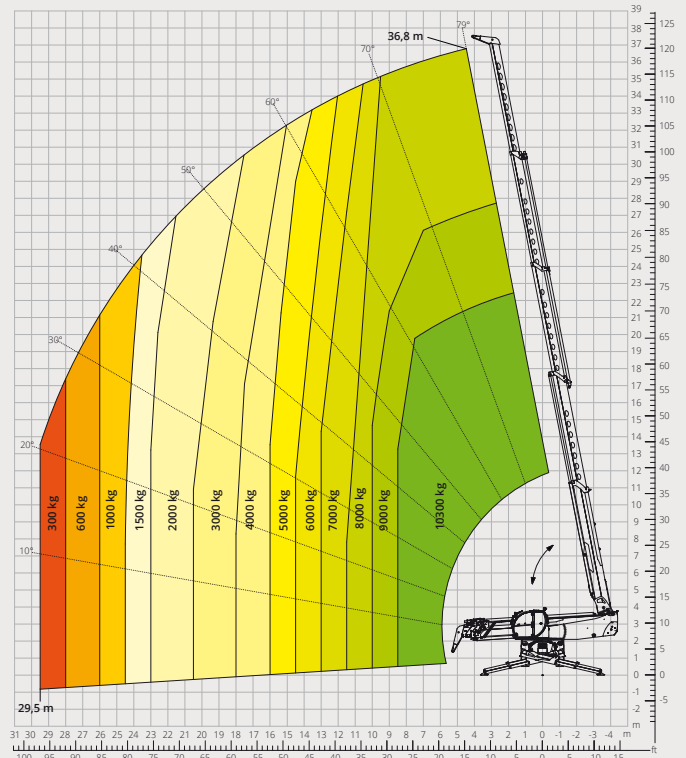
ATT - 04 - 005



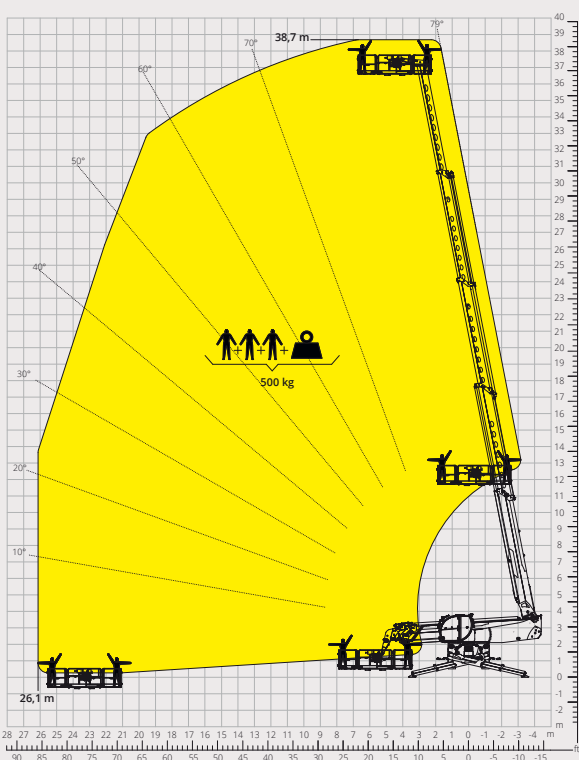
Lastdiagramm mit
AUSLEGER MIT SEILWINDE 3.000 kg
 ATT - 04 - 019



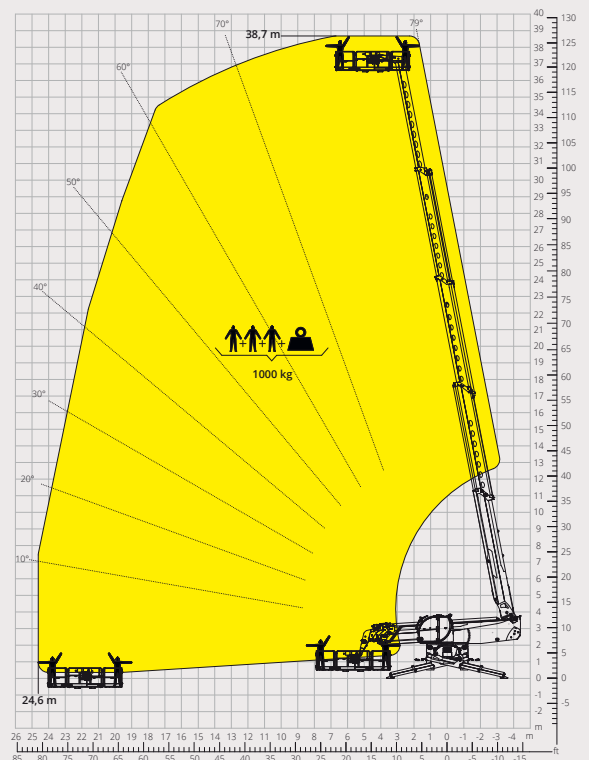
Lastdiagramm mit
LASTHAKEN 10.000 kg
 ATT - 05 - 005



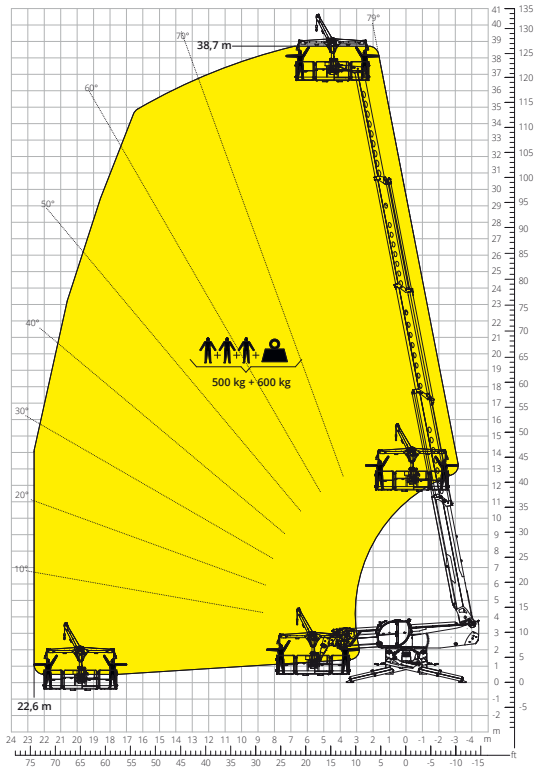
Lastdiagramm mit
**DREHBAREM AUSZIEHBAREM
 ARBEITSKORB 500 kg**
 ATT - 01 - 007



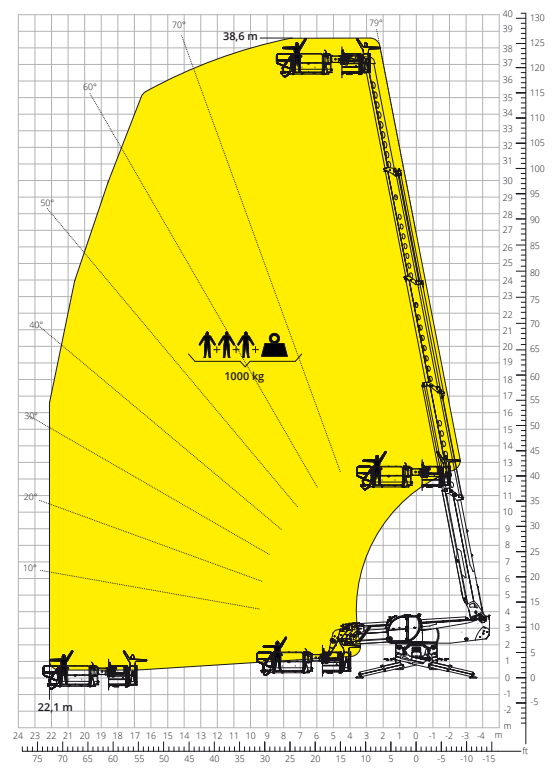
Lastdiagramm mit
**DREHBAREM AUSZIEHBAREM
 ARBEITSKORB 1.000 kg**
 ATT - 01 - 016



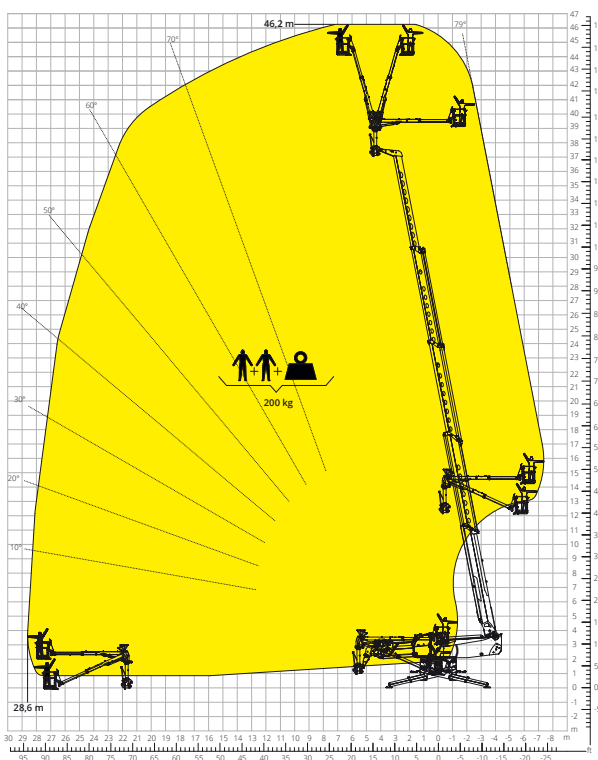
Lastdiagramm mit
ARBEITSKORB 500 kg MIT SEILWINDE
600 kg
ATT - 01 - 026



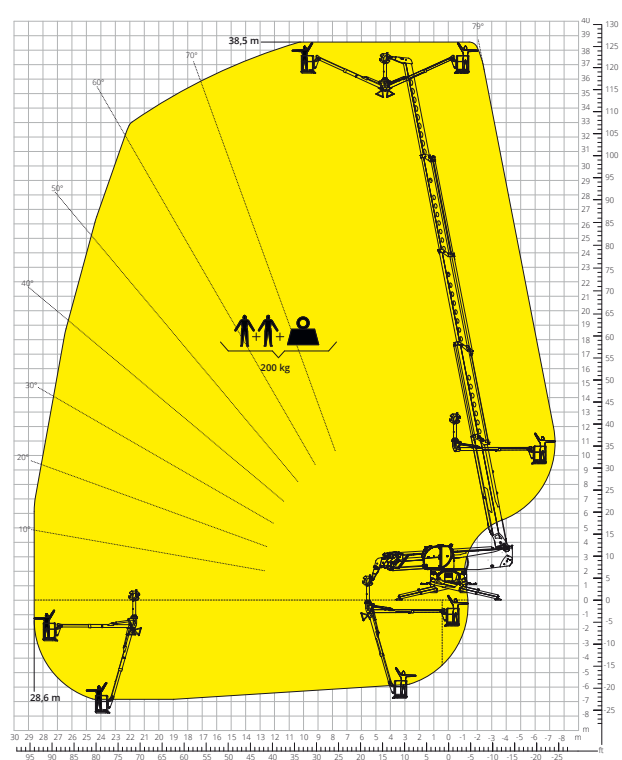
Lastdiagramm mit
AUSZIEHBAREM ARBEITSKORB 1.000 kg
FÜR DACHARBEITEN
ATT - 01 - 020



Lastdiagramm mit
UNTERFLUR/ÜBERFLUR-ARBEITSKORB -
POSITIVER HUBBEREICH
ATT - 01 - 024



Lastdiagramm mit
UNTERFLUR/ÜBERFLUR-ARBEITSKORB -
NEGATIVER HUBBEREICH
ATT - 01 - 024



Maschinen- bezeichnung	Drehbarer Teleskopstapler	RTH 10.37	
	Maximale Tragkraft	10.300 kg	
	Maximale Hubhöhe	36,7 m	
	Max. Reichweite	31,60 m	
	Drehbereich	360° (endlos)	
Stützen	Typ	Teleskop-Scherenstützen	
Motor	Modell	Volvo TAD 552 VE Stage IIIA	Volvo TAD 583 VE Stage V
	Nennleistung	160 kW (218 PS) bei 2.200 U/min	175 kW (238 PS) bei 2.300 U/min
	Max. Drehmoment	910 Nm bei 1.450 U/min	975 Nm bei 1.380 U/min
	Hubraum	5,13 l	
	Zylinderzahl	4 in Reihe	
	Bauart	Dieselmotor mit Direkteinspritzung und Turboaufladung	
	Kühlsystem	Wassergekühlter Ladeluftkühler	
Fahrtrieb	Typ	Hydrostatisch	
	Max. Druck	480 bar	
	Getriebe	Dropbox-Getriebe mit 2 Fahrstufen für Vorwärts- und Rückwärtsfahrt	
Achsen und Bremsen	Typ	Achsen mit Planeten-Endantrieben	
	Vorderachse	Pendel-Lenkachse mit automatischem Niveaueausgleich +/-8 Grad	
	Hinterachse	Pendel-Lenkachse mit hydraulischer Sperre	
	Anzahl der Antriebs-/Lenkräder	Allradantrieb/Allradlenkung	
	Lenkungsarten	Vorderrad-/Allrad-/Hundeganglenkung	
	Betriebsbremse	Nass-Lamellenbremse, an der Vorder- und Hinterachse	
	Feststellbremse	Negativbremse, hydraulisch betätigt, an der Vorderachse	
	Bereifung	17,5 R25	
Leistungen	Max. Fahrgeschwindigkeit	25 km/h	
	Steigfähigkeit (Unbeladen)	39%	
	Wenderadius (mit Gabelzinken)	7.780 mm	
Gewichte	Leergewicht*	36.900 kg	
	Auf Vorderachse, unbeladen (Ausleger eingefahren und abgesenkt)*	12.700 kg	
	Auf Hinterachse, unbeladen (Ausleger eingefahren und abgesenkt)*	24.200 kg	
Füllmengen	Dieselmotorkraftstoff	235 l	235 l
	AdBlue	-	40 l
	Hydrauliköl	310 l	310 l
	Motoröl	16 l	16 l
	Kühlmittel	40 l	40 l
Arbeits- hydraulik	Anlagentyp	Load-Sensing	
	Betriebspumpe	Verstellpumpe	
	Max. Hydraulikfördermenge	205 l/min	
	Max. Hydraulikfördermenge am Auslegerkopf	100 l/min	
	Max. Betriebsdruck	350 bar	
	Verteiler für Ausleger- und Oberwagenbewegungen	Elektromagnetisches Proportionalventil, SIL 2	
	Bewegungssteuerung	Doppelter Joystick mit integrierter Totmannschaltung	
Normen- konformität	2006/42/CE: EU-Maschinenrichtlinie		
	2016/1628: Verordnung (EU) zu Schadstoffemissionen von Motoren der Stufe V		
	EN 1459-X: Sicherheitstechnische Anforderungen an Stapler mit veränderlicher Reichweite		
	EN 280-1/EN 280-2: Vorschriften zu fahrbaren Hubarbeitsbühnen (sofern verfügbar)		
ROPS/FOPS Level 2: Standard für Schutzeinrichtungen			

Die in dieser Broschüre enthaltenen Daten dienen zur Information und können ohne Vorankündigung geändert werden.

Alle Bilder dienen nur zur Veranschaulichung und bilden das Produkt möglicherweise nicht genau ab.

* Das angegebene Gewicht bezieht sich auf die Maschine im Leerzustand mit Standardausstattung und könnte in Abhängigkeit von der gewählten Konfiguration abweichen.

Die Standardkonfiguration der Maschine umfasst:

KABINE

- Premium-Sitz kippbar mit Luftfederung und Kopfstütze
- Verstellbare Lenksäule
- Analoges Joypad
- Verstellbares Sonnenrollo
- Heizung
- Klimaanlage
- FM/AM-Radio mit USB- und Bluetooth-Anschluss
- LED-Umgebungsbeleuchtung
- USB Typ-A und Typ-C (5 V) Eingänge

ECHTZEIT INFORMATIONEN

- 12" Touchscreen
- MCTS - Magni Combi Touch System Software an Bord
- Automatisches System zur Erkennung von Anbaugeräten
- LMI - Überlastanzeiger
- LLD - Live Load Diagram
- Integrierte Onboard- und Ferndiagnose
- Rückfahrkamera

TECHNISCHE SPEZIFIKATIONEN

- Q-Fit-Standard
- Vorbereitung für Arbeitskorb
- Fortschrittliches CAN-BUS-System
- Automatisches Nivellierungssystem für Stützen
- Automatische Ausrichtung der Vorder- und Hinterräder
- Hochpräziser Drehantrieb von Liebherr
- Automatische Feststellbremse
- Mechanische Batterieabschaltung im Motorraum
- Elektrische Anlage: 24 V - IP67

SERVICE

- MyMagni von Trackunit Telematiksystem (2 Jahre)
- Garantie: 24 Monate/2.000 Stunden