

**TH**

**4,5.15**



BAU-  
GEWERBE



LOGISTIK



EVENT- UND  
FILMBRANCHE



TH

4,5.15



### KABINE

Sicherheit und Rundumsicht  
auf höchstem Niveau



### LEISTUNGEN

Unvergleichliche  
Hubleistung

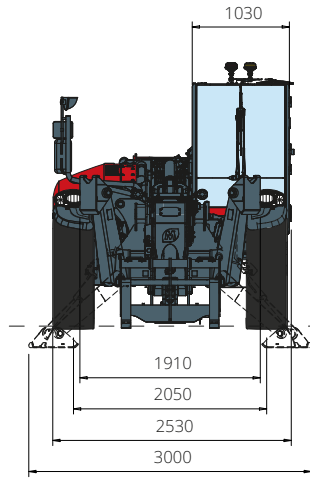


### LOAD LIVE DIAGRAM

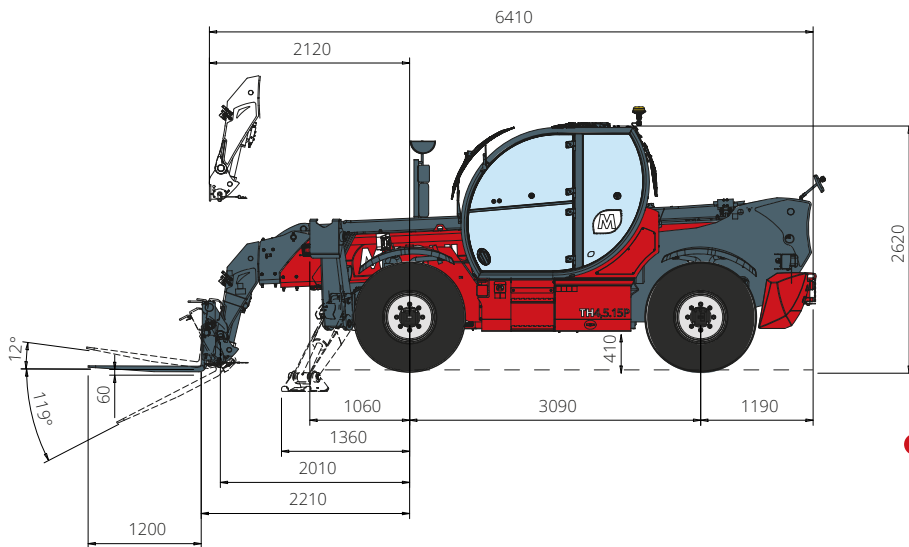
Anzeige von zwei dynamischen  
Lastdiagrammen in Echtzeit

# TH 4,5.15

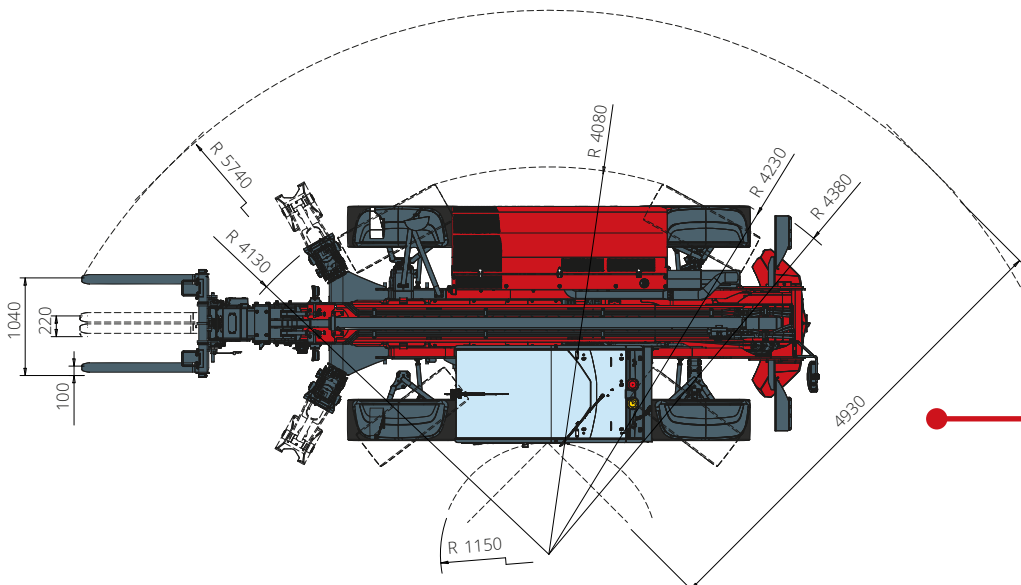
## ABMESSUNGEN (mm)



FRONTANSICHT



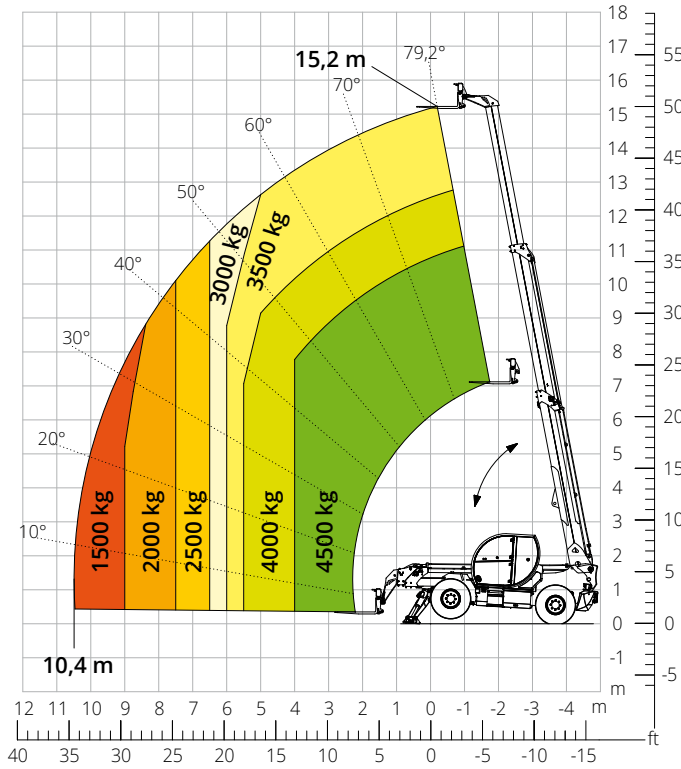
SEITENANSICHT



AUFSICHT

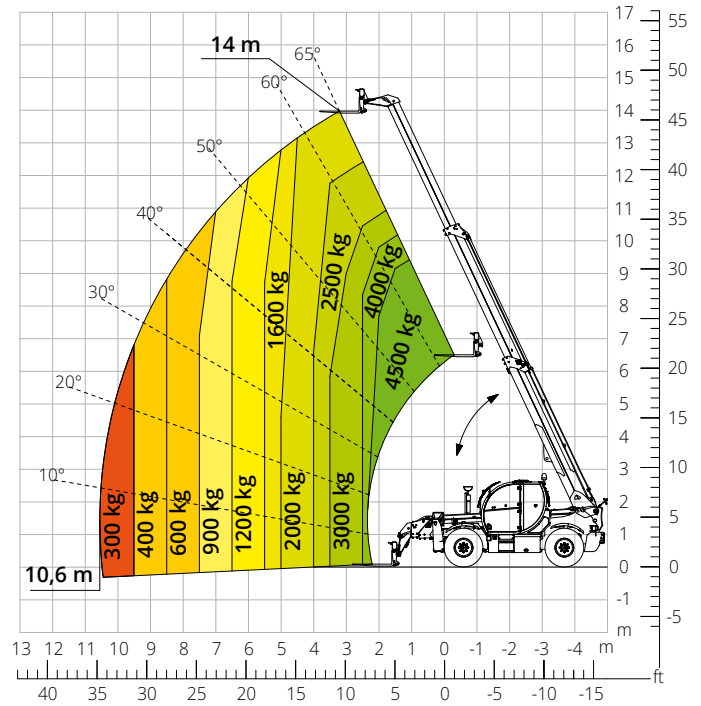
Lastdiagramm mit  
**AUSGEFAHRENEN STÜTZEN 360°**

ATT-03-042



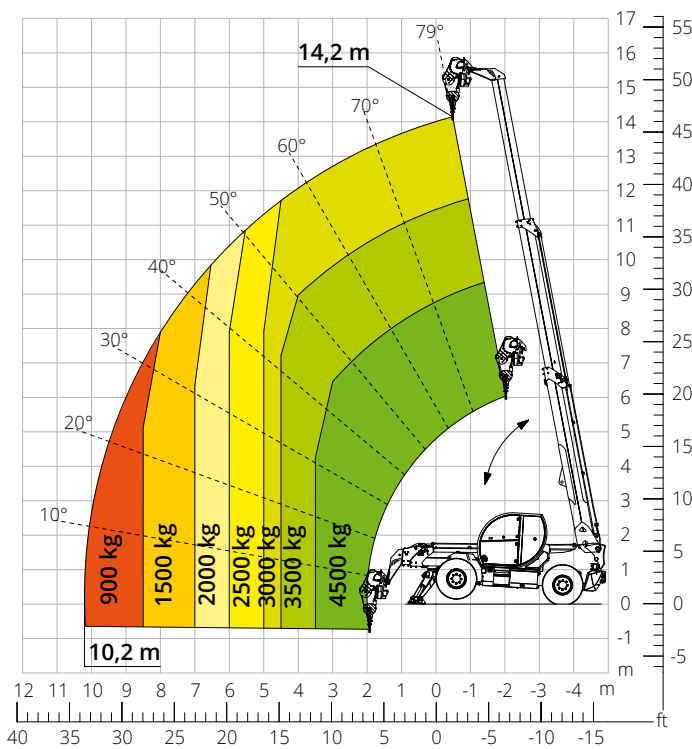
Lastdiagramm  
**FRONTAL AUF REIFEN**

ATT-03-042



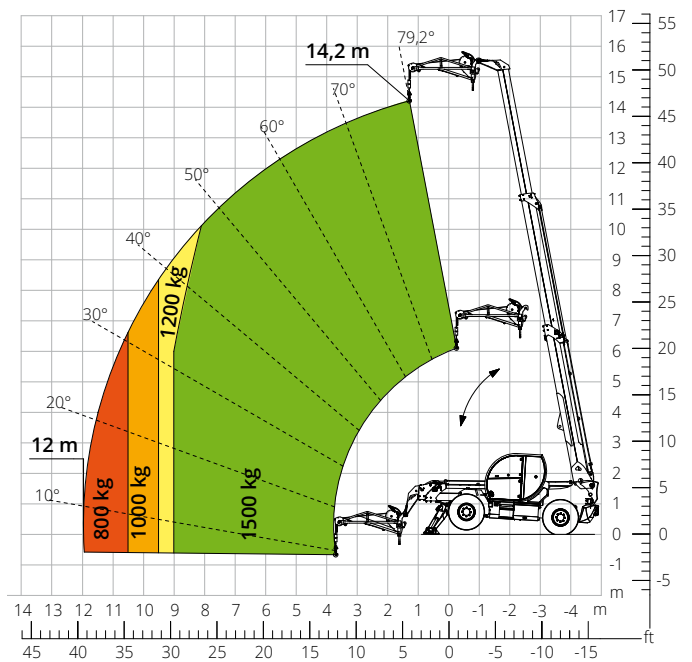
Lastdiagramm mit  
**SEILWINDE 5.000 kg**

ATT-02-019



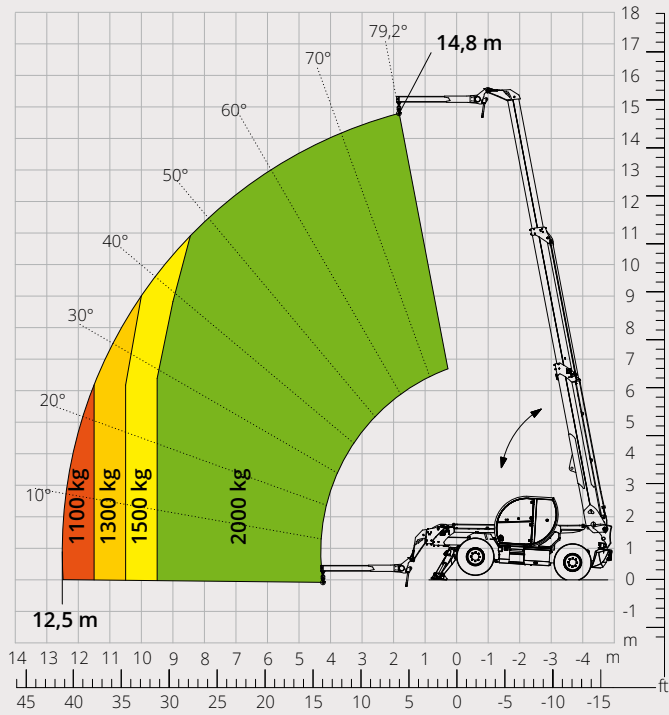
Lastdiagramm mit  
**AUSLEGER MIT SEILWINDE 1.500 kg**

ATT-04-011



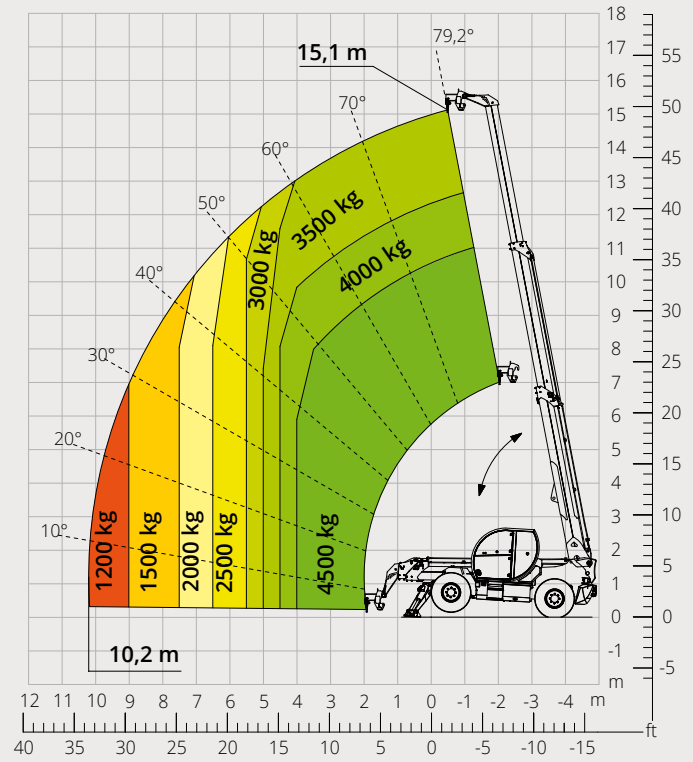
Lastdiagramm mit  
**AUSLEGER 2.000 kg**

ATT-04-013



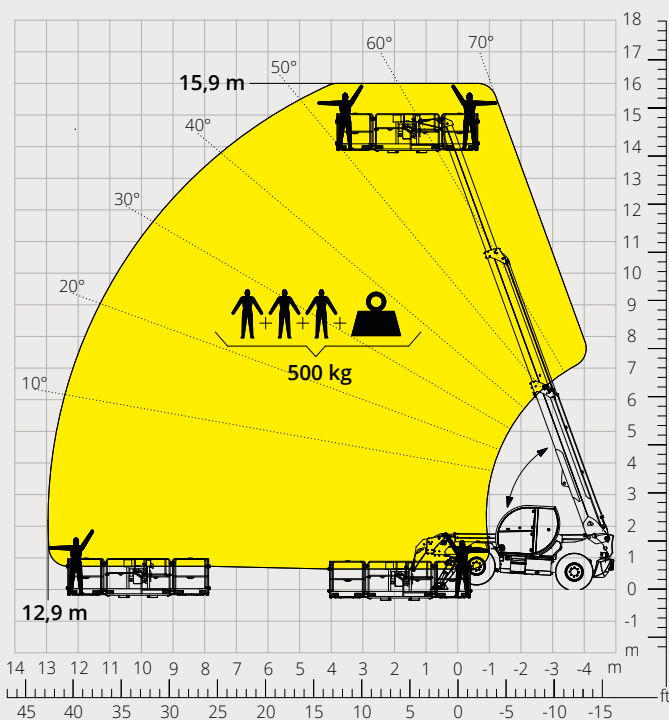
Lastdiagramm mit  
**LASTHAKEN 5.000 kg**

ATT-05-014



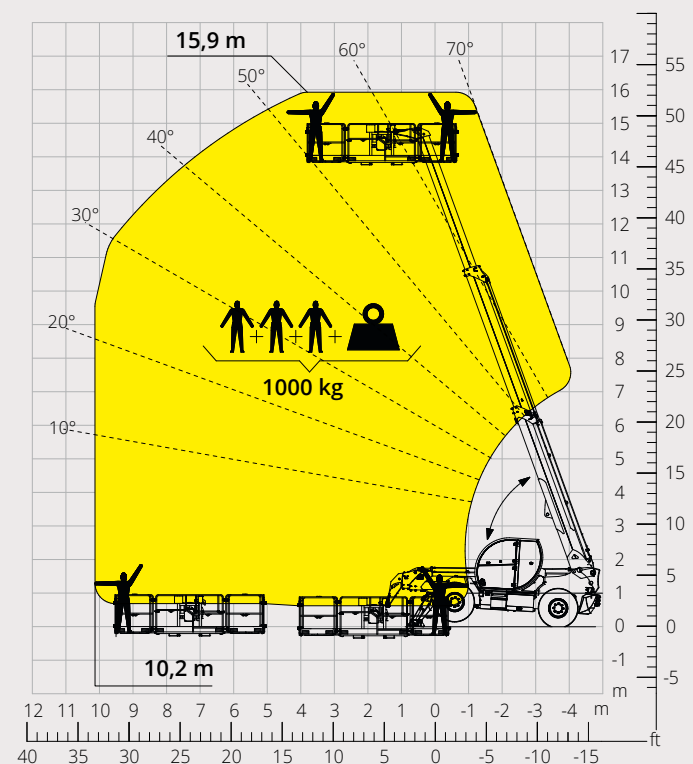
Lastdiagramm mit  
**DREHBAREM AUSZIEHBAREM  
ARBEITSKORB 500 kg**

ATT-01-007



Lastdiagramm mit  
**DREHBAREM AUSZIEHBAREM  
ARBEITSKORB 1.000 kg**

ATT-01-016

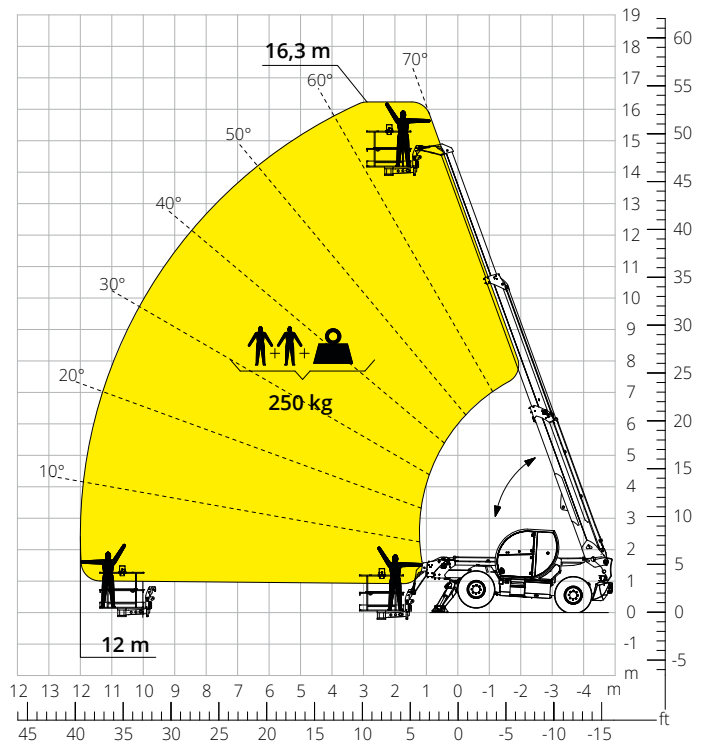
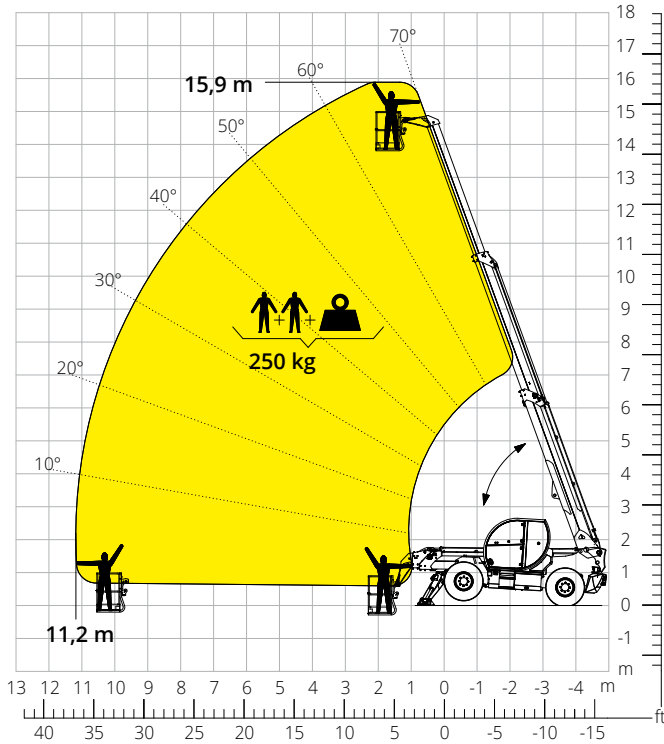


Lastdiagramm mit  
**FESTEM ARBEITSKORB 250 kg**

AT-01-001

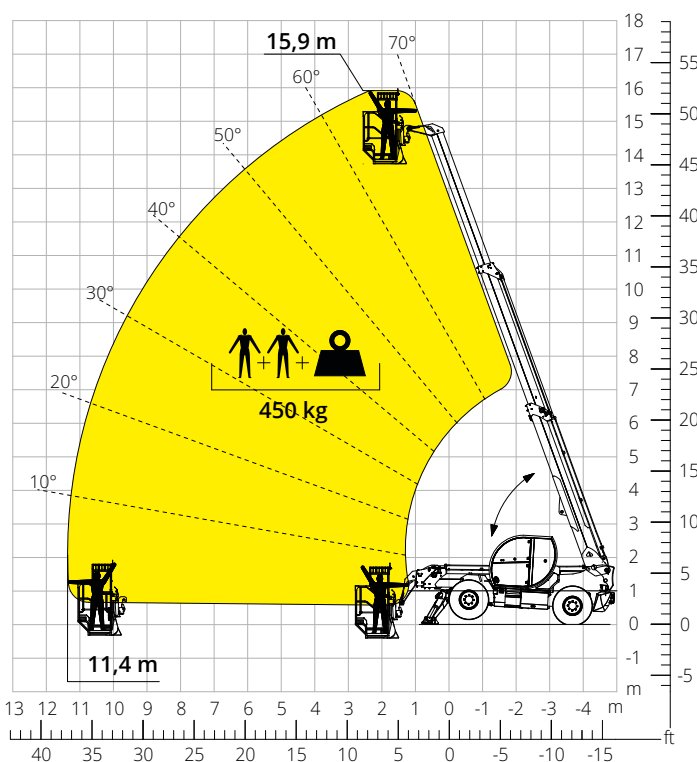
Lastdiagramm mit  
**DREHBAREM NICHT AUSZIEHBAREM  
ARBEITSKORB 250 kg**

AT-01-003



Lastdiagramm mit  
**ARBEITSKORB 450 kg FÜR BERGBAU**

AT-01-027



<b>Maschinen- bezeichnung</b>	Drehbarer Teleskopstapler	TH 4,5.15	
	Maximale Tragkraft	4 500 kg	
	Maximale Hubhöhe	15,20 m	
	Max. Reichweite	10,40 m	
<b>Stützen</b>	Typ	Pivotants	
<b>Motor</b>	Modell	<b>Deutz TCD 3,6 L4 EDG - Stage IIIA</b>	<b>Deutz TCD 3,6 L4 Stage V</b>
	Nennleistung	55,4 kW (75,3 ch) à 2 200 t/min	
	Max. Drehmoment	405 Nm à 1 300 t/min	
	Hubraum	3,6 l	
	Zylinderzahl	4 en ligne	
	Bauart	Diesel à injection directe turbocompressé	
	Kühlsystem	Eau - intercooler	
<b>Fahrtrieb</b>	Typ	Hydrostatique	
	Max. Druck	530 bar	
	Getriebe	Boîte transfert à 2 rapports avant et arrière	
<b>Achsen und Bremsen</b>	Typ	Essieux avec réducteurs épicycloïdaux	
	Vorderachse	Oscillant, directionnel avec nivellement +/- 8°	
	Hinterachse	Oscillant, directionnel avec blocage hydraulique	
	Anzahl der Antriebs-/Lenkräder	4 roues motrices/directrices	
	Lenkungsarten	Frontal/À quatre roues/En crabe	
	Betriebsbremse	Multidisque à bain d'huile sur essieux avant et arrière	
	Feststellbremse	Hydraulique à action négative sur essieu avant	
<b>Fahr- leistungen</b>	Bereifung	445/65 R22,5	
	Max. Fahrgeschwindigkeit	25km/h	
	Steigfähigkeit (Unbeladen)	61%	
	Wenderadius (mit Gabelzinken)	5 740 mm	
<b>Gewichte</b>	Leergewicht*	12 200 kg	
	Auf Vorderachse, unbeladen (Ausleger eingefahren und abgesenkt)*	5 300 kg	
	Auf Hinterachse, unbeladen (Ausleger eingefahren und abgesenkt)*	6 900 kg	
<b>Füllmengen</b>	Dieselmotorenöl	200 l	
	AdBlue	-	
	Hydrauliköl	93 l	
	Motoröl	9 l	
	Kühlmittel	20 l	
<b>Arbeits- hydraulik</b>	Anlagentyp	Load sensing	
	Betriebspumpe	Variable displacement	
	Max. Hydraulikfördermenge	90 l/min	
	Max. Hydraulikfördermenge am Auslegerkopf	75 l/min	
	Max. Betriebsdruck	350 bar	
	Verteiler für Ausleger- und Oberwagenbewegungen	Distributeur électro-proportionnel SIL 2	
	Bewegungssteuerung	1 joystick avec consentement manœuvre intégré	
<b>Normen- konformität</b>	2006/42/CE: EU-Maschinenrichtlinie		
	2016/1628: Verordnung (EU) zu Schadstoffemissionen von Motoren der Stufe V		
	EN 1459-X: Sicherheitstechnische Anforderungen an Stapler mit veränderlicher Reichweite		
	EN 280-1/EN 280-2: Vorschriften zu fahrbaren Hubarbeitsbühnen (sofern verfügbar)		
ROPS/FOPS Level 2: Standard für Schutzeinrichtungen			

Die in dieser Broschüre enthaltenen Daten dienen zur Information und können ohne Vorankündigung geändert werden.

Alle Bilder dienen nur zur Veranschaulichung und bilden das Produkt möglicherweise nicht genau ab.

\* Das angegebene Gewicht bezieht sich auf die Maschine im Leerzustand mit Standardausstattung und könnte in Abhängigkeit von der gewählten Konfiguration abweichen.

## Die Standardkonfiguration der Maschine umfasst:

### KABINE

- Komfort-Sitz mit verstellbarer Kopfstütze
- Verstellbare Lenksäule
- Analoges Joypad
- Verstellbares Sonnenrollo
- Heizung
- LED-Umgebungsbeleuchtung
- USB Typ-A und Typ-C (5 V) Eingänge

### ECHTZEIT INFORMATIONEN

- 7" Touchscreen
- MCTS - Magni Combi Touch System Software an Bord
- Automatisches System zur Erkennung von Anbaugeräten
- LMI - Überlastanzeiger
- LLD - Live Load Diagram
- Integrierte Onboard- und Ferndiagnose

### TECHNISCHE SPEZIFIKATIONEN

- Q-Fit-Standard
- Fortschrittliches CAN-BUS-System
- Automatische Ausrichtung der Vorder- und Hinterräder
- Automatische Feststellbremse
- Mechanische Batterieabschaltung im Motorraum
- Elektrische Anlage: 24 V - IP67

### SERVICE

- Garantie: 24 Monate/2.000 Stunden