

TH

5,5.15



BAUWERBE



LOGISTIK



EVENT- UND
FILMBRANCHE



TH

5,5.15



KABINE

Sicherheit und Rundumsicht
auf höchstem Niveau



LEISTUNGEN

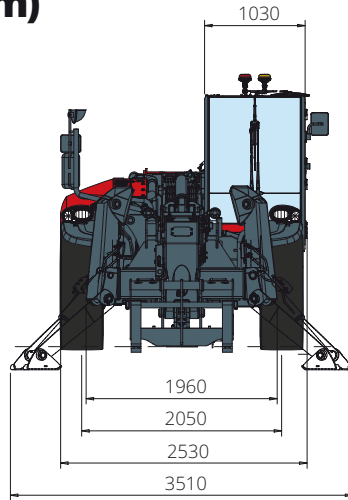
Unvergleichliche
Hubleistung



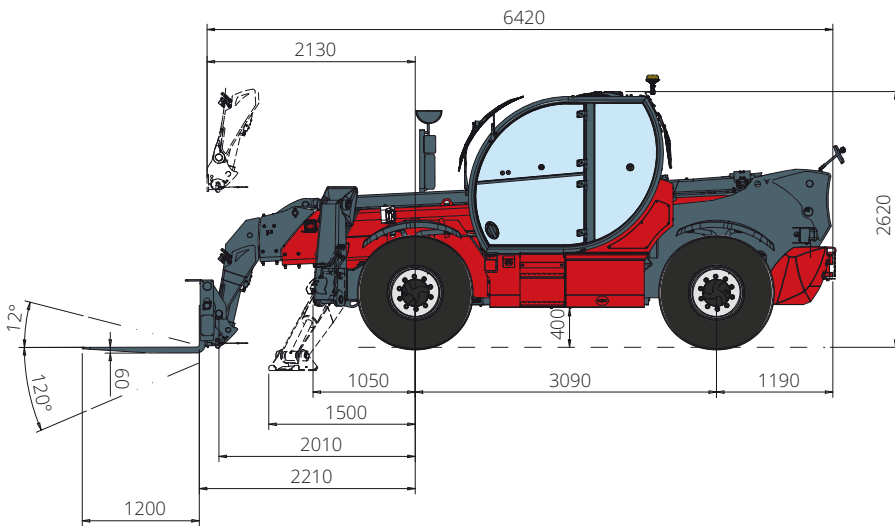
LOAD LIVE DIAGRAM

Anzeige von zwei dynamischen
Lastdiagrammen in Echtzeit

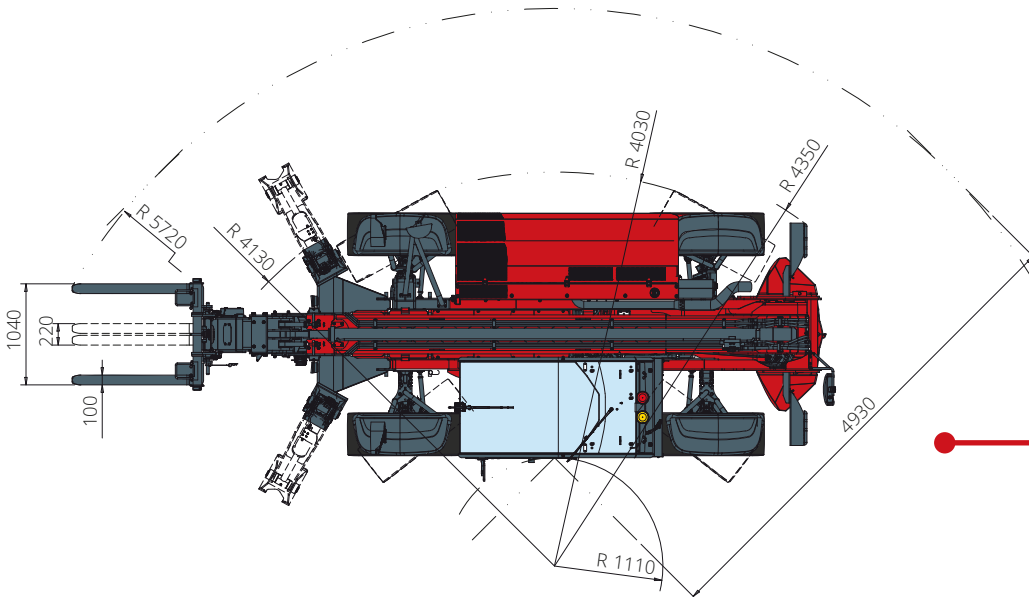
ABMESSUNGEN (mm)



FRONTANSICHT



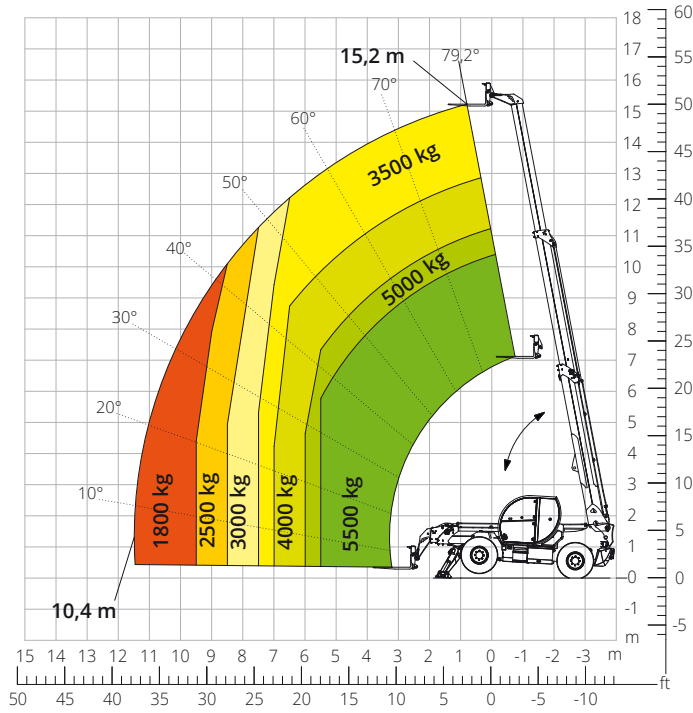
SEITENANSICHT



AUFSICHT

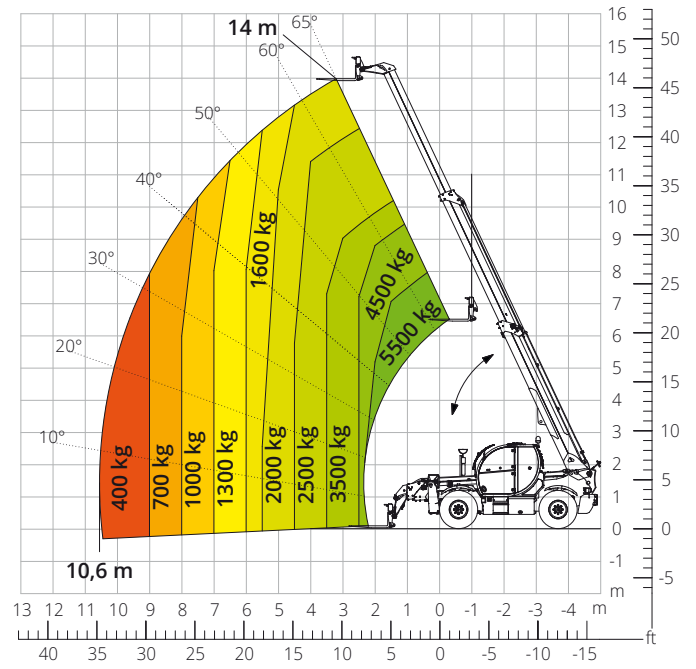
Lastdiagramm mit
AUSGEFAHRENEN STÜTZEN

ATT-03-040



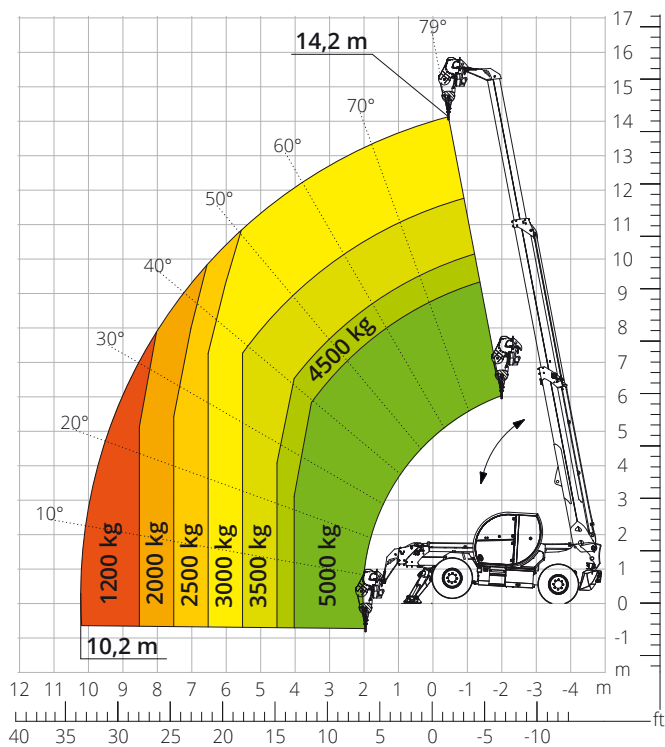
Lastdiagramm
FRONTAL AUF REIFEN

ATT-03-040



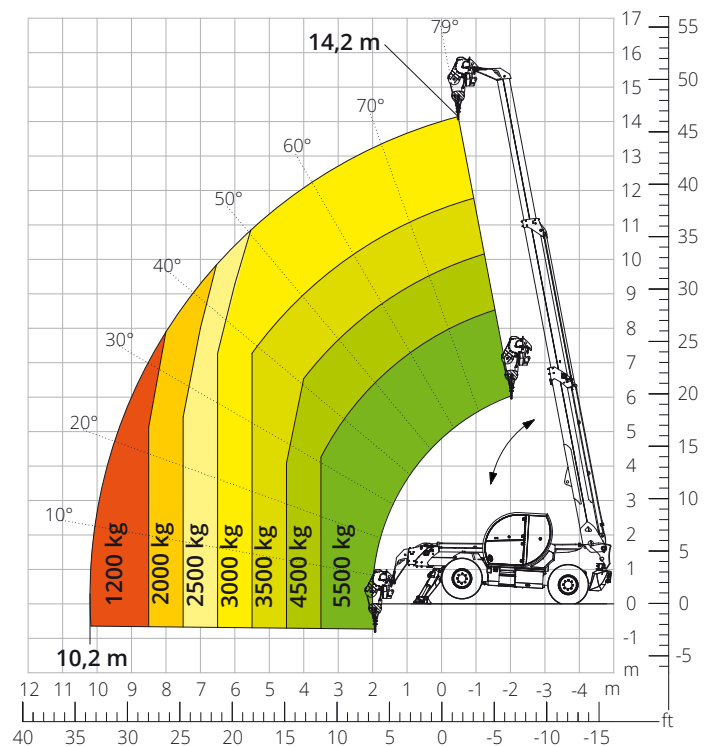
Lastdiagramm mit
SEILWINDE 5.000 kg

ATT-02-019



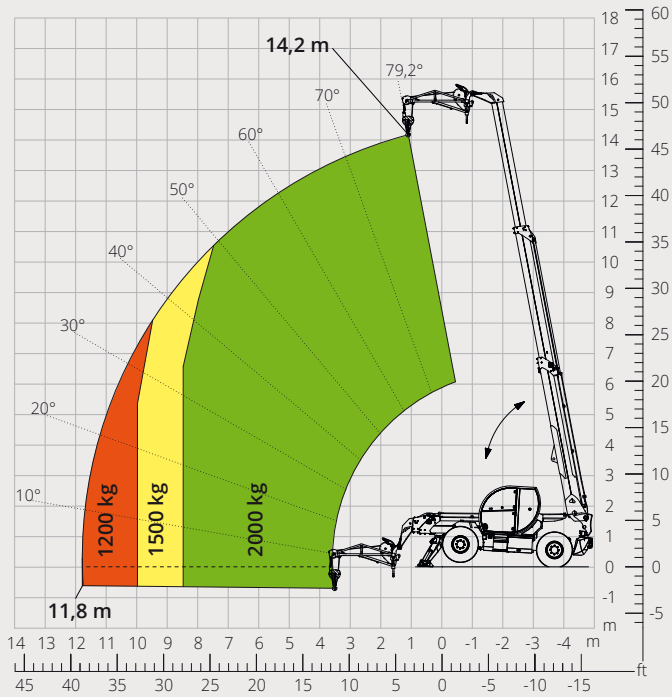
Lastdiagramm mit
SEILWINDE 6.000 kg

ATT-02-004



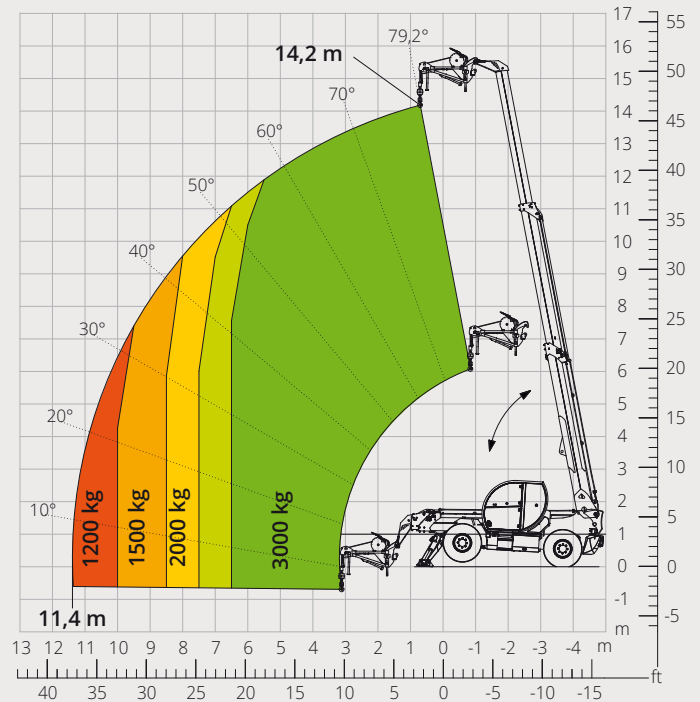
Lastdiagramm mit
AUSLEGER MIT SEILWINDE 2.000 kg

ATT-04-015



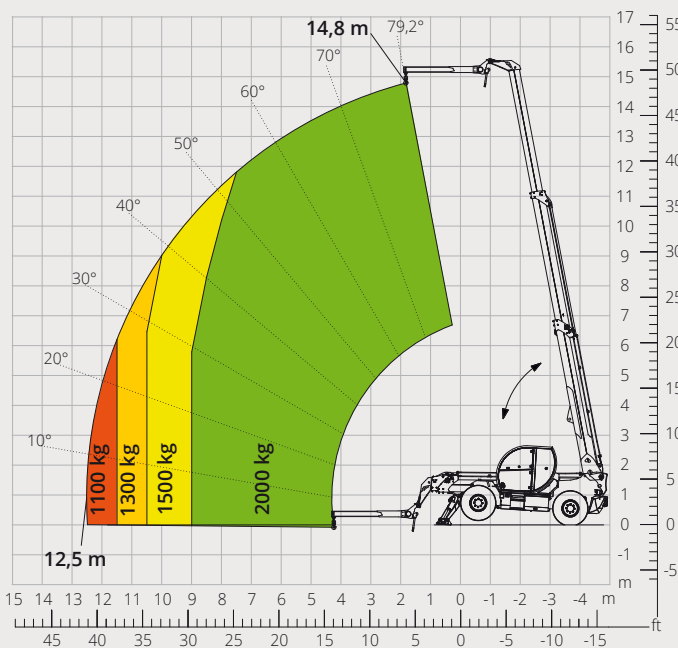
Lastdiagramm mit
AUSLEGER MIT SEILWINDE 3.000 kg

ATT-04-019



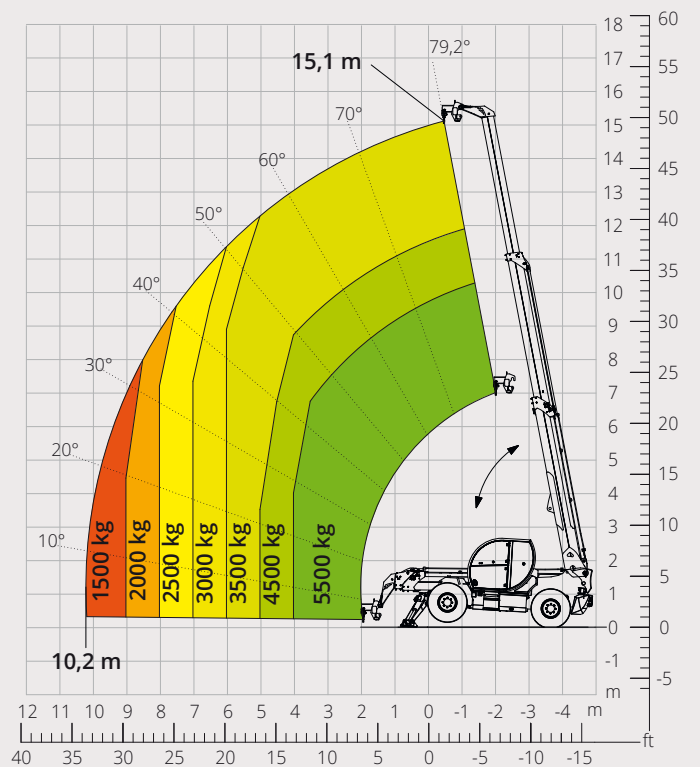
Lastdiagramm mit
AUSLEGER 2.000 kg

ATT-04-013

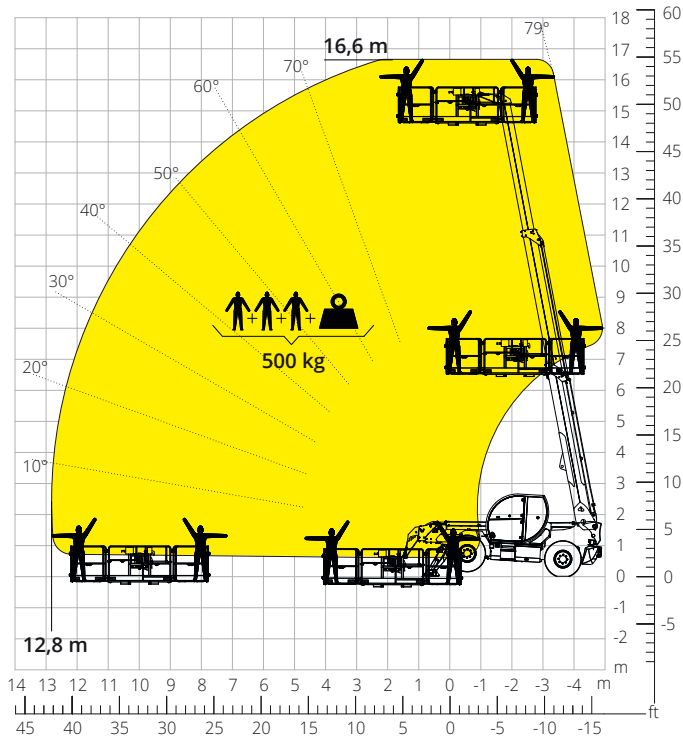


Lastdiagramm mit
LASTHAKEN 6.000 kg

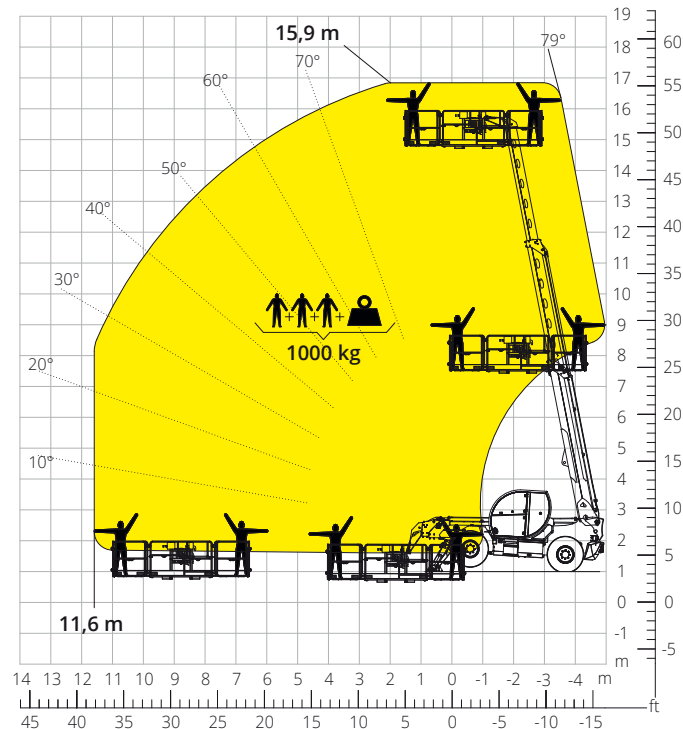
ATT-05-001



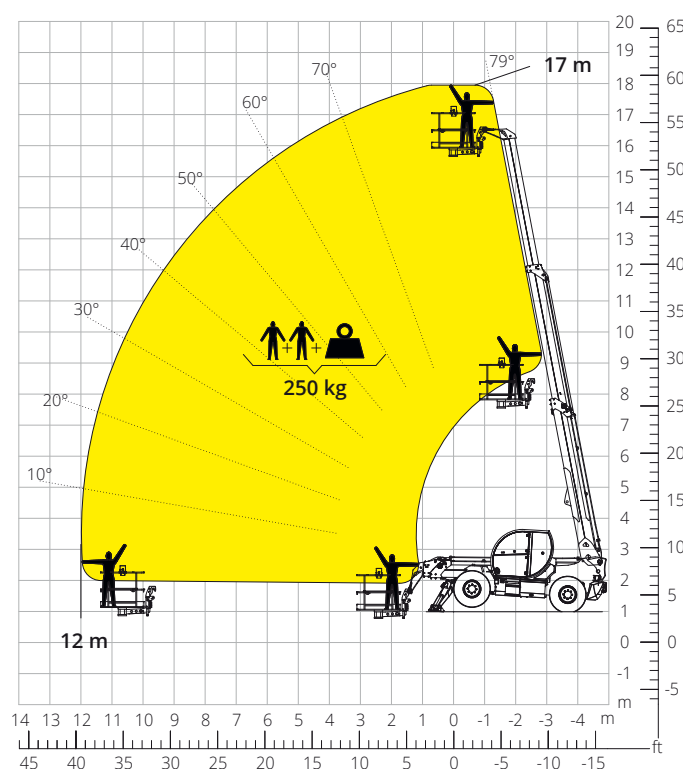
Lastdiagramm mit
**DREHBAREM AUSZIEHBAREM
ARBEITSKORB 500 kg**
ATT - 01 - 007



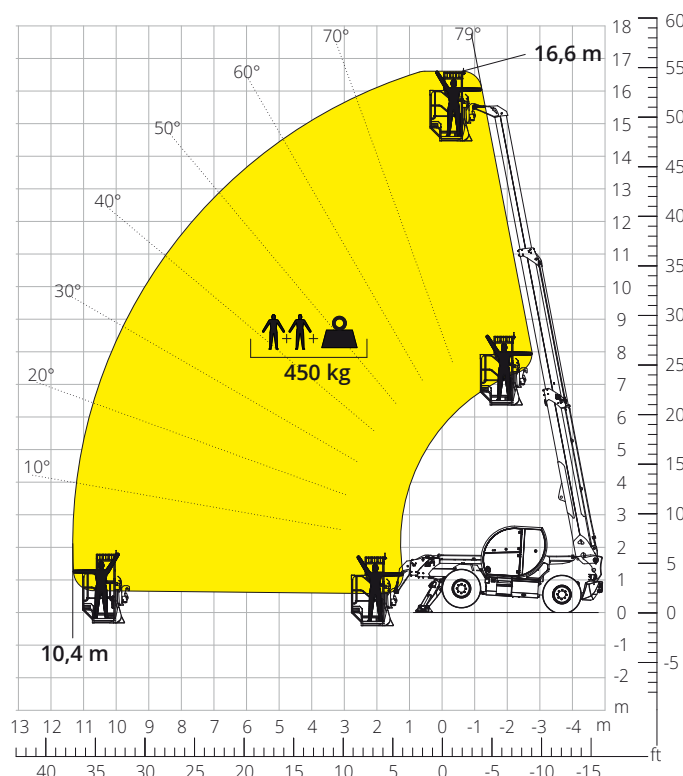
Lastdiagramm mit
**DREHBAREM AUSZIEHBAREM
ARBEITSKORB 1.000 kg**
ATT - 01 - 016



Lastdiagramm mit
**DREHBAREM NICHT AUSZIEHBAREM
ARBEITSKORB 250 kg**
ATT - 01 - 003



Lastdiagramm mit
ARBEITSKORB 450 kg FÜR BERGBAU
ATT - 01 - 027



Maschinen- bezeichnung	Drehbarer Teleskopstapler	TH 5,5.15	
	Maximale Tragkraft	5.500 kg	
	Maximale Hubhöhe	15,20 m	
	Max. Reichweite	10,40 m	
Stützen	Typ	Klappstützen	
Motor	Modell	Deutz TCD 3,6 L4 EDG Stage IIIA	Deutz TCD 3,6 L4 Stage V
	Nennleistung	55,4 kW (75,3 PS) bei 2.200 U/min	
	Max. Drehmoment	390 Nm bei 1.300 U/min	405 Nm bei 1.300 U/min
	Hubraum	3,6 l	
	Zylinderzahl	4 in Reihe	
	Bauart	Dieselmotor mit Direkteinspritzung und Turboaufladung	
	Kühlsystem	Wassergekühlter Ladeluftkühler	
Fahrtrieb	Typ	Hydrostatisch	
	Max. Druck	480 bar	
	Getriebe	Dropbox-Getriebe mit 2 Fahrstufen für Vorwärts- und Rückwärtsfahrt	
Achsen und Bremsen	Typ	Achsen mit Planeten-Endantrieben	
	Vorderachse	Pendel-Lenkachse mit automatischem Niveausgleich +/-8 Grad	
	Hinterachse	Pendel-Lenkachse mit hydraulischer Sperre	
	Anzahl der Antriebs-/Lenkräder	Allradantrieb/Allradlenkung	
	Lenkungsarten	Vorderrad-/Allrad-/Hundeganglenkung	
	Betriebsbremse	Nass-Lamellenbremse, an der Vorder- und Hinterachse	
	Feststellbremse	Negativbremse, hydraulisch betätigt, an der Vorderachse	
Fahr- leistungen	Bereifung	445/65 R22,5	
	Max. Fahrgeschwindigkeit	25 km/h	
	Steigfähigkeit (Unbeladen)	57%	
	Wenderadius (mit Gabelzinken)	5.720 mm	
Gewichte	Leergewicht*	13.000 kg	
	Auf Vorderachse, unbeladen (Ausleger eingefahren und abgesenkt)*	5.450 kg	
	Auf Hinterachse, unbeladen (Ausleger eingefahren und abgesenkt)*	7.550 kg	
Füllmengen	Dieselmotorkraftstoff	200 l	
	AdBlue	-	
	Hydrauliköl	93 l	
	Motoröl	9 l	
	Kühlmittel	20 l	
Arbeits- hydraulik	Anlagentyp	Load-Sensing	
	Betriebspumpe	Verstellpumpe	
	Max. Hydraulikfördermenge	90 l/min	
	Max. Hydraulikfördermenge am Auslegerkopf	75 l/min	
	Max. Betriebsdruck	350 bar	
	Verteiler für Ausleger- und Oberwagenbewegungen	Elektromagnetisches Proportionalventil, SIL 2	
	Bewegungssteuerung	1 Joystick mit integrierter Totmannschaltung	
Normen- konformität	2006/42/CE: EU-Maschinenrichtlinie		
	2016/1628: Verordnung (EU) zu Schadstoffemissionen von Motoren der Stufe V		
	EN 1459-X: Sicherheitstechnische Anforderungen an Stapler mit veränderlicher Reichweite		
	EN 280-1/EN 280-2: Vorschriften zu fahrbaren Hubarbeitsbühnen (sofern verfügbar)		
	ROPS/FOPS Level 2: Standard für Schutzeinrichtungen		

Die in dieser Broschüre enthaltenen Daten dienen zur Information und können ohne Vorankündigung geändert werden.

Alle Bilder dienen nur zur Veranschaulichung und bilden das Produkt möglicherweise nicht genau ab.

* Das angegebene Gewicht bezieht sich auf die Maschine im Leerzustand mit Standardausstattung und könnte in Abhängigkeit von der gewählten Konfiguration abweichen.

Die Standardkonfiguration der Maschine umfasst:

KABINE

- Komfort-Sitz mit verstellbarer Kopfstütze
- Verstellbare Lenksäule
- Analoges Joypad
- Verstellbares Sonnenrollo
- Heizung
- LED-Umgebungsbeleuchtung
- USB Typ-A und Typ-C (5 V) Eingänge

ECHTZEIT INFORMATIONEN

- 7" Touchscreen
- MCTS - Magni Combi Touch System Software an Bord
- Automatisches System zur Erkennung von Anbaugeräten
- LMI - Überlastanzeiger
- LLD - Live Load Diagram
- Integrierte Onboard- und Ferndiagnose

TECHNISCHE SPEZIFIKATIONEN

- Q-Fit-Standard
- Fortschrittliches CAN-BUS-System
- Automatische Ausrichtung der Vorder- und Hinterräder
- Automatische Feststellbremse
- Mechanische Batterieabschaltung im Motorraum
- Elektrische Anlage: 24 V - IP67

SERVICE

- Garantie: 24 Monate/2.000 Stunden