



BAU  
GEWERBE



LOGISTIK



BERG  
BAU



PETRO  
CHEMIE



**TH**  
**7.10 P**

TH  
7.10 P



### KABINE

Sicherheit und Rundumsicht  
auf höchstem Niveau



### LEISTUNGEN

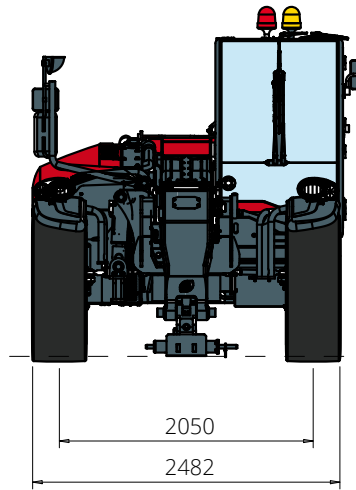
Unvergleichliche  
Hubleistung



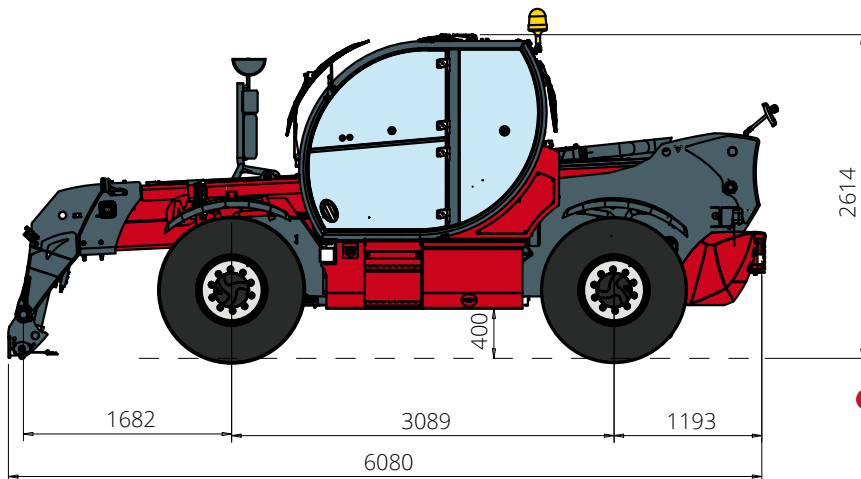
### LOAD LIVE DIAGRAM

Anzeige von zwei dynamischen  
Lastdiagrammen in Echtzeit

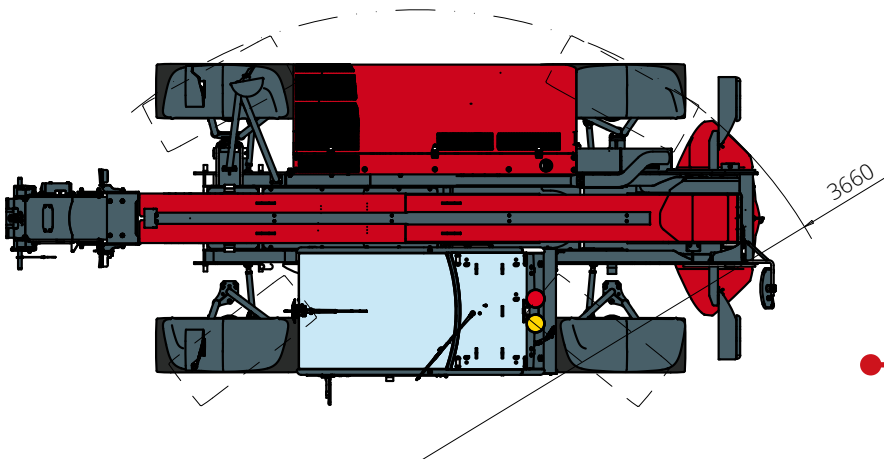
## ABMESSUNGEN (mm)



**FRONTANSICHT**



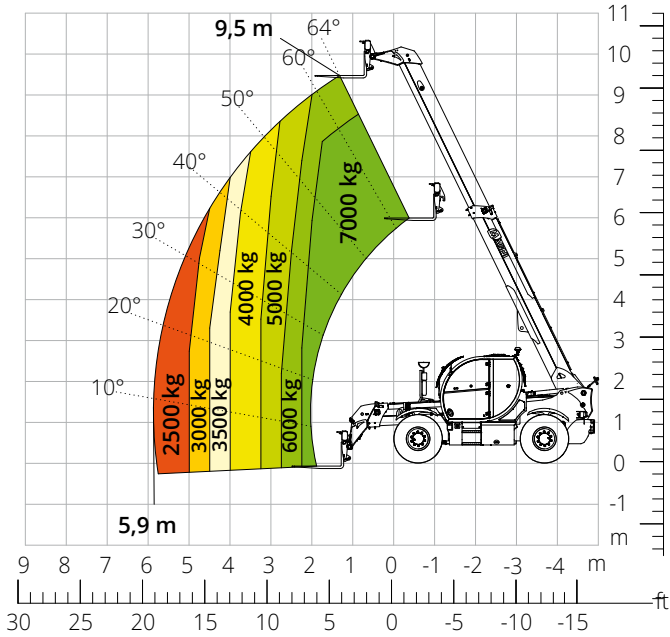
**SEITENANSICHT**



**AUFSICHT**

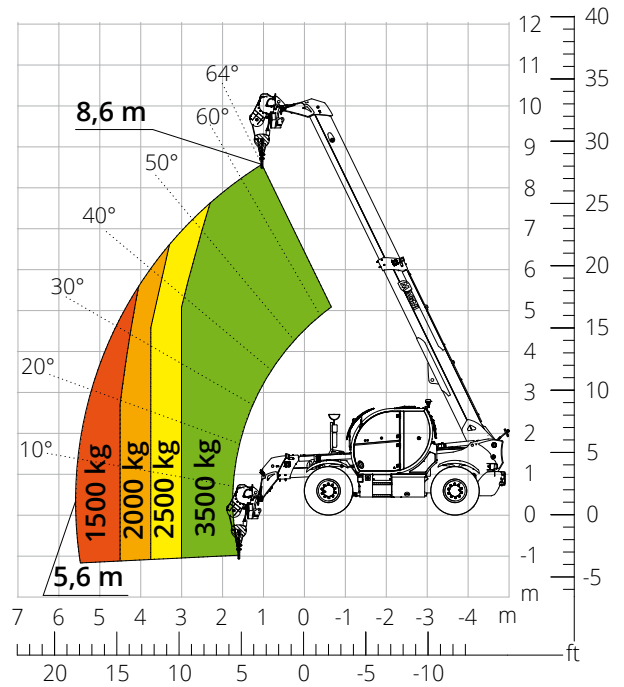
Lastdiagramm  
**FRONTAL AUF REIFEN**

ATT - 03 - 011



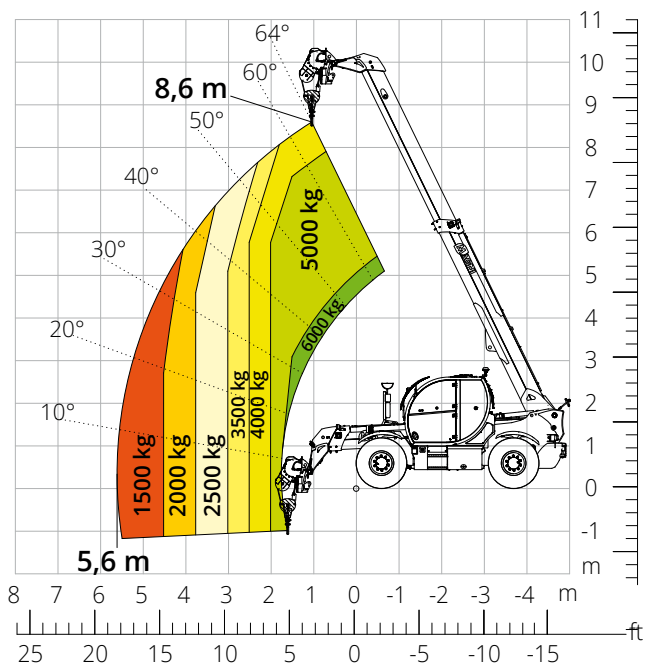
Lastdiagramm mit  
**SEILWINDE 3.500 kg**

ATT - 02 - 002



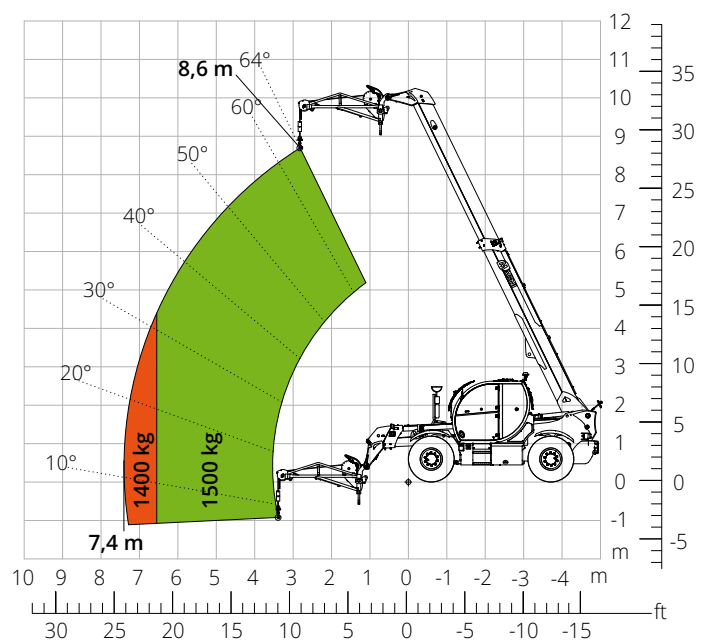
Lastdiagramm mit  
**SEILWINDE 6.000 kg**

ATT - 02 - 004



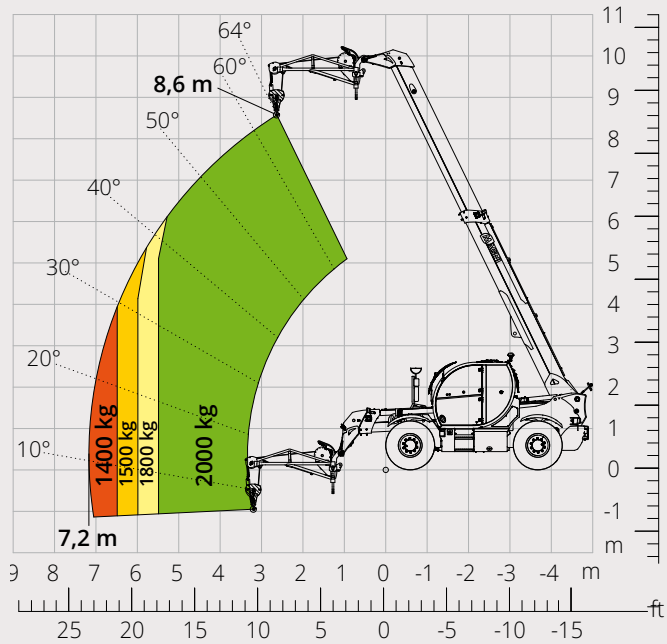
Lastdiagramm mit  
**AUSLEGER MIT SEILWINDE 1.500 kg**

ATT - 04 - 011



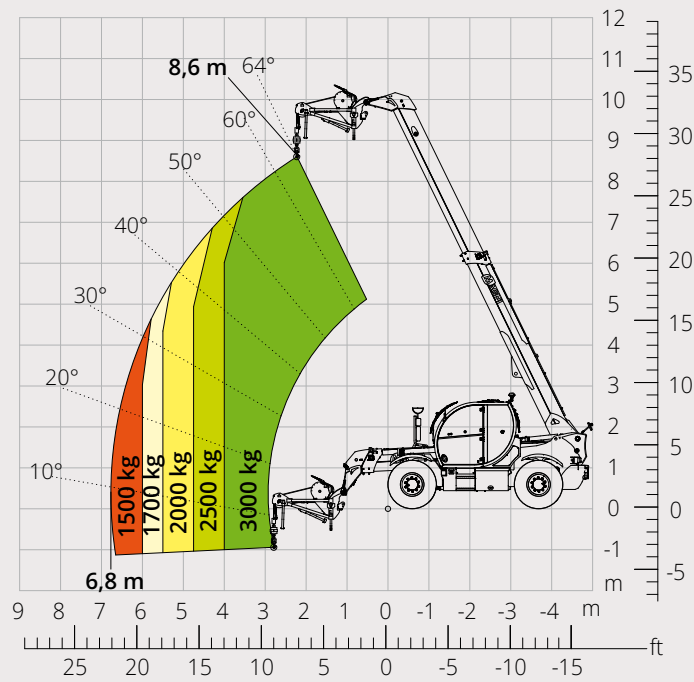
Lastdiagramm mit  
**AUSLEGER MIT SEILWINDE 2.000 kg**

ATT - 04 - 015



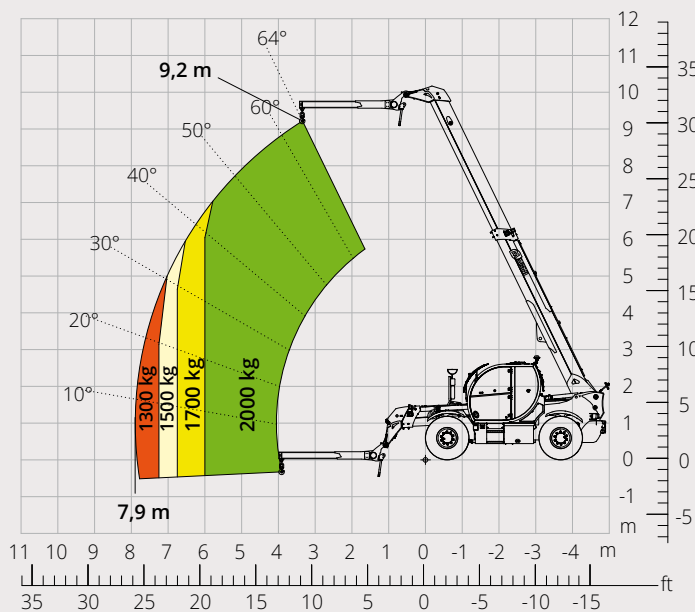
Lastdiagramm mit  
**AUSLEGER MIT SEILWINDE 3.000 kg**

ATT - 04 - 019



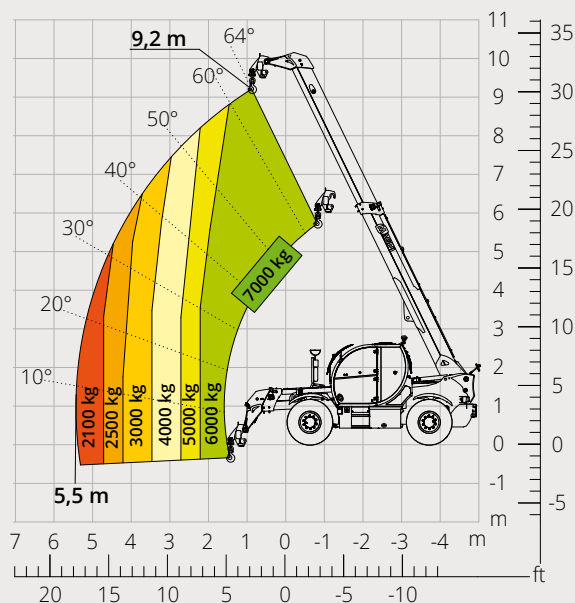
Lastdiagramm mit  
**AUSLEGER 2.000 kg**

ATT - 04 - 013



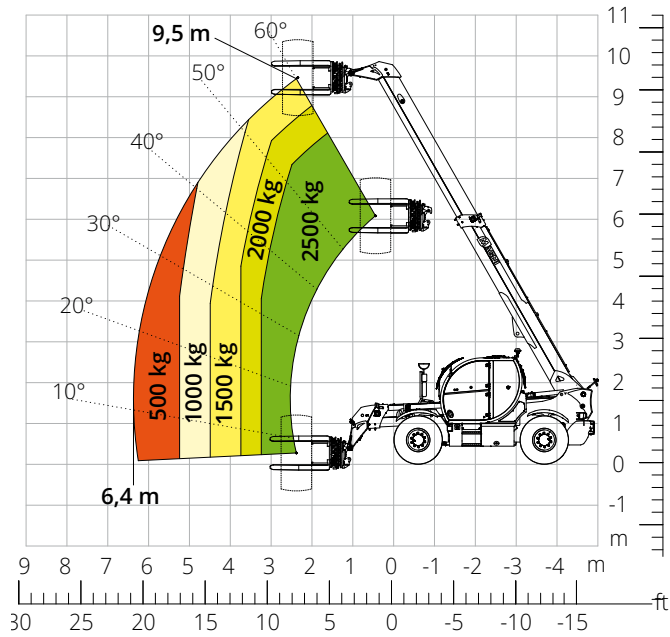
Lastdiagramm mit  
**LASTHAKEN 7.000 kg**

ATT - 05 - 002



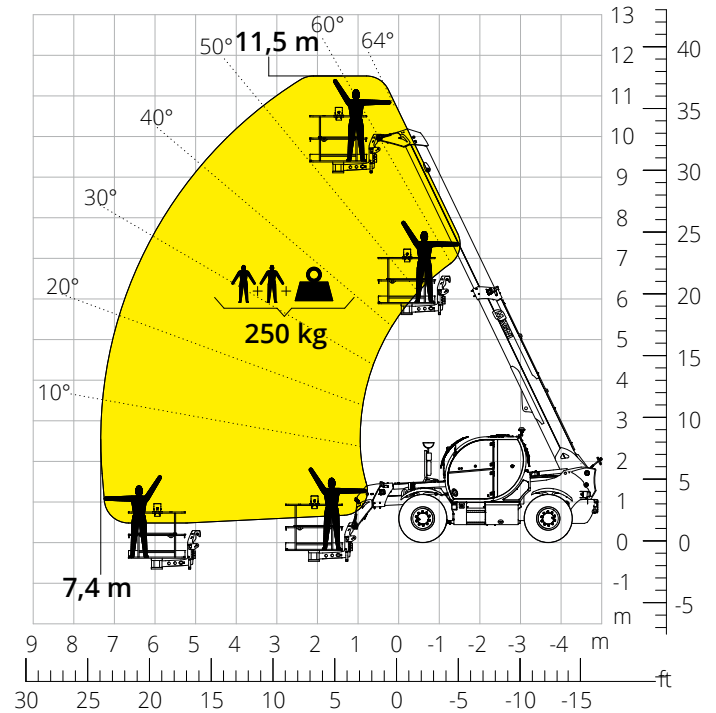
Lastdiagramm mit  
**REIFENKLAMMER 2.500 kg**

ATT - 06 - 003



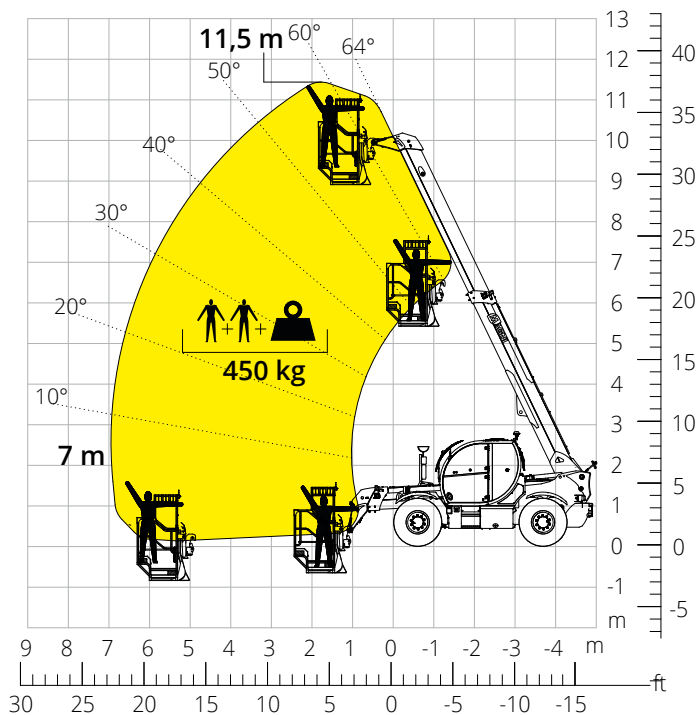
Lastdiagramm mit  
**DREHBAREM ARBEITSKORB 250 kg**

ATT - 01 - 003



Lastdiagramm mit  
**ARBEITSKORB 450 kg FÜR BERGBAU**

ATT - 01 - 027



<b>Maschinen- bezeichnung</b>	Drehbarer Teleskopstapler	TH 7.10 P	
	Maximale Tragkraft	7.000 kg	
	Maximale Hubhöhe	9,50 m	
	Max. Reichweite	5,90 m	
<b>Stützen</b>	Typ	-	
<b>Motor</b>	Modell	<b>Deutz TCD 3,6 L4 EDG Stage IIIA</b>	<b>Deutz TCD 3,6 L4 Stage V</b>
	Nennleistung	74,4 kW (101,2 PS) bei 2.200 U/min	
	Max. Drehmoment	410 Nm bei 1.600 U/min	
	Hubraum	3,6 l	
	Zylinderzahl	4 in Reihe	
	Bauart	Dieselmotor mit Direkteinspritzung und Turboaufladung	
	Kühlsystem	Wassergekühlter Ladeluftkühler	
<b>Fahrtrieb</b>	Typ	Hydrostatisch	
	Max. Druck	500 bar	
	Getriebe	Dropbox-Getriebe mit 2 Fahrstufen für Vorwärts- und Rückwärtsfahrt	
<b>Achsen und Bremsen</b>	Typ	Achsen mit Planeten-Endantrieben	
	Vorderachse	Pendel-Lenkachse mit automatischem Niveausgleich +/-8 Grad	
	Hinterachse	Pendel-Lenkachse mit hydraulischer Sperre	
	Anzahl der Antriebs-/Lenkräder	Allradantrieb/Allradlenkung	
	Lenkungsarten	Vorderrad-/Allrad-/Hundeganglenkung	
	Betriebsbremse	Nass-Lamellenbremse, an der Vorder- und Hinterachse	
	Feststellbremse	Negativbremse, hydraulisch betätigt, an der Vorderachse	
	Bereifung	445/65 R22,5	
<b>Fahr- leistungen</b>	Max. Fahrgeschwindigkeit	35 km/h	
	Steigfähigkeit (Unbeladen)	59%	
	Wenderadius (mit Gabelzinken)	NA	
<b>Gewichte</b>	Leergewicht*	12.000 kg	
	Auf Vorderachse, unbeladen (Ausleger eingefahren und abgesenkt)*	3.950 kg	
	Auf Hinterachse, unbeladen (Ausleger eingefahren und abgesenkt)*	8.050 kg	
<b>Füllmengen</b>	Dieselmotorkraftstoff	145 l	
	AdBlue	10 l	
	Hydrauliköl	93 l	
	Motoröl	9 l	
	Kühlmittel	20 l	
<b>Arbeits- hydraulik</b>	Anlagentyp	Load-Sensing	
	Betriebspumpe	Verstellpumpe	
	Max. Hydraulikfördermenge	120 l/min	
	Max. Hydraulikfördermenge am Auslegerkopf	75 l/min	
	Max. Betriebsdruck	350 bar	
	Verteiler für Ausleger- und Oberwagenbewegungen	Elektromagnetisches Proportionalventil, SIL 2	
	Bewegungssteuerung	1 Joystick mit integrierter Totmannschaltung	
<b>Normen- konformität</b>	2006/42/CE: EU-Maschinenrichtlinie		
	2016/1628: Verordnung (EU) zu Schadstoffemissionen von Motoren der Stufe V		
	EN 1459-X: Sicherheitstechnische Anforderungen an Stapler mit veränderlicher Reichweite		
	EN 280-1/EN 280-2: Vorschriften zu fahrbaren Hubarbeitsbühnen (sofern verfügbar)		
	ROPS/FOPS Level 2: Standard für Schutzeinrichtungen		

Die in dieser Broschüre enthaltenen Daten dienen zur Information und können ohne Vorankündigung geändert werden.

Alle Bilder dienen nur zur Veranschaulichung und bilden das Produkt möglicherweise nicht genau ab.

\* Das angegebene Gewicht bezieht sich auf die Maschine im Leerzustand mit Standardausstattung und könnte in Abhängigkeit von der gewählten Konfiguration abweichen.

## Die Standardkonfiguration der Maschine umfasst:

### KABINE

- Komfort-Sitz mit verstellbarer Kopfstütze
- Verstellbare Lenksäule
- Analoges Joypad
- Verstellbares Sonnenrollo
- Heizung
- LED-Umgebungsbeleuchtung
- USB Typ-A und Typ-C (5 V) Eingänge

### ECHTZEIT INFORMATIONEN

- 7" Touchscreen
- MCTS - Magni Combi Touch System Software an Bord
- Automatisches System zur Erkennung von Anbaugeräten
- LMI - Überlastanzeiger
- LLD - Live Load Diagram
- Integrierte Onboard- und Ferndiagnose

### TECHNISCHE SPEZIFIKATIONEN

- Q-Fit-Standard
- Fortschrittliches CAN-BUS-System
- Automatische Ausrichtung der Vorder- und Hinterräder
- Automatische Feststellbremse
- Mechanische Batterieabschaltung im Motorraum
- Elektrische Anlage: 24 V - IP67

### SERVICE

- Garantie: 24 Monate/2.000 Stunden