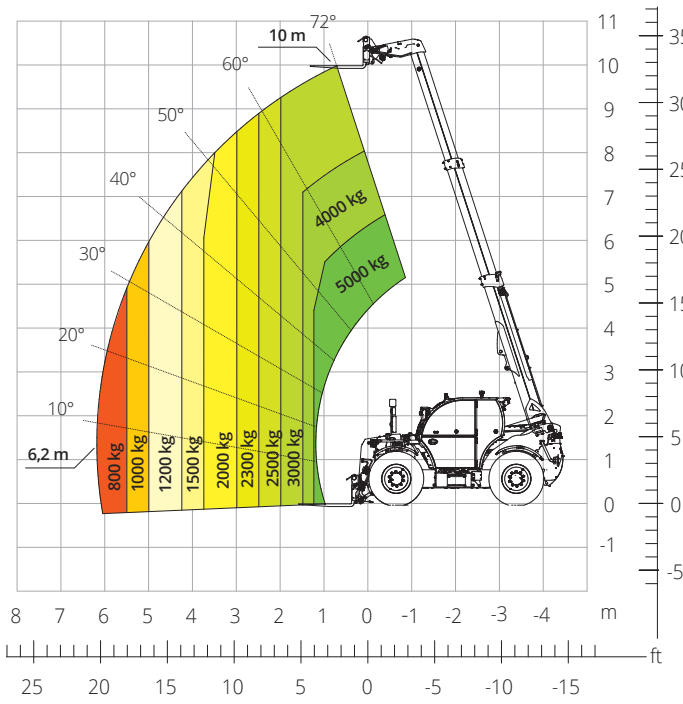


THA

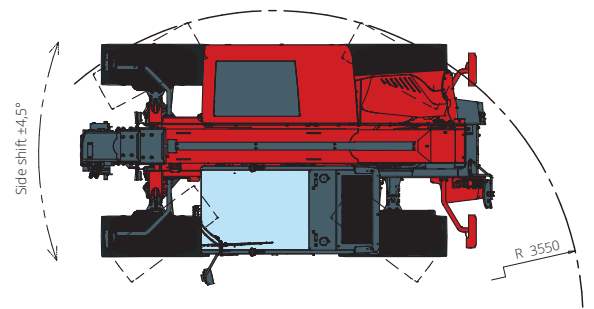
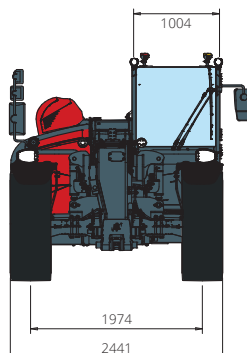
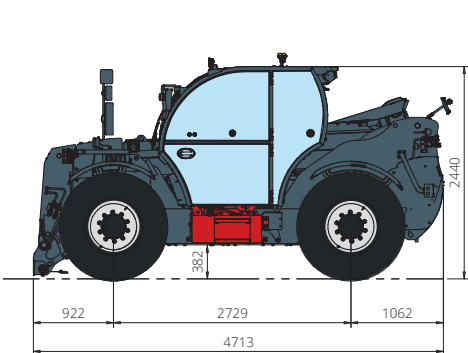


5.10

PRELIMINARE



AGRICOLTURA



Designazione macchina	Sollevatore telescopico	THA 5.10
	Capacità massima di sollevamento	5.000 kg
	Altezza massima di sollevamento	10 m
	Sbraccio massimo	6,2 m
Motore	Modello	FPT N45 Stage V
	Potenza nominale	125 kW (170 hp) a 2.200 rpm
	Coppia massima	712 Nm a 1.500 rpm
	Cilindrata	4,5 l
	Numero cilindri	4 in linea
	Configurazione motore	Diesel a iniezione diretta turbocompresso
	Impianto di raffreddamento	Acqua - Intercooler
Trasmissione	Tipo	CVT – 2M
	Pressione massima	480 bar
	Cambio	Variazione continua
Assali e freni	Tipo	Assali con riduttori epicicloidali
	Assale anteriore	Sterzante, oscillante solo con sospensioni accese con livellamento +/- 7°
	Assale posteriore	Sterzante, oscillante solo con sospensioni spente con bloccaggio idraulico
	Traslazione laterale	±4°
	N. ruote motrici - sterzanti	4WD - 4WS
	Modalità di sterzata	Frontale/Concentrica/A granchio
	Freno di servizio	Multidisco in carbonio a bagno d'olio su assale ant. e post.
	Freno di stazionamento	Idraulico ad azione negativa su assale ant. e post.
	Misure pneumatici	460/70 R24
Prestazioni	Velocità massima di traslazione	50km/h
	Raggio di sterzata (alle forche)	4.330 mm
	Forza di traino	11.000 daN
Masse	Totale a vuoto*	9.700 kg
	Anteriore a vuoto (braccio retracts e abbassato)*	4.200 kg
	Posteriore a vuoto (braccio retracts e abbassato)*	5.500 kg
Capacità serbatoi e impianti	Gasolio	130 l
	AdBlue	20 l
	Olio idraulico	130 l
	Olio motore	13,5
Impianto idraulico per movimenti	Tipologia impianti	Load sensing elettronico
	Pompa servizi	A cilindrata variabile
	Max. portata idraulica	165 l/min
	Max. portata idraulica testa braccio	100 l/min
	Pressione max di lavoro	350 bar
	Distributore per movimenti braccio	Valvola elettro proporzionale
Omologazione Stradale	Comando movimenti	1 Joystick con consenso di manovra integrato
	167/2013: Mother Regulation	T1b
Conformità normative	2006/42/CE: Direttiva macchine UE	
	2000/14/CE: Direttiva Rumore	
	EN 1459-1: Relativa alle norme sui requisiti di sicurezza dei carrelli a sbraccio variabile	
	EN 280: Norme relative alle piattaforme di lavoro mobili elevabili (se disponibili)	
	2014/30/EU: Direttiva EMC	
	ROPS/FOPS livello 2: relativo allo standard per la strutture di protezione	

I dati del presente opuscolo sono informativi e possono essere modificati senza preavviso.

Tutte le immagini sono fornite unicamente a scopo illustrativo e potrebbero non rappresentare esattamente il prodotto.

* il peso indicato si riferisce al mezzo a vuoto con allestimento standard e potrebbe variare in base alla configurazione scelta.