

RTH

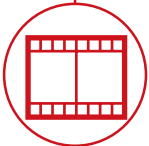
10.37



CONSTRUCCIÓN



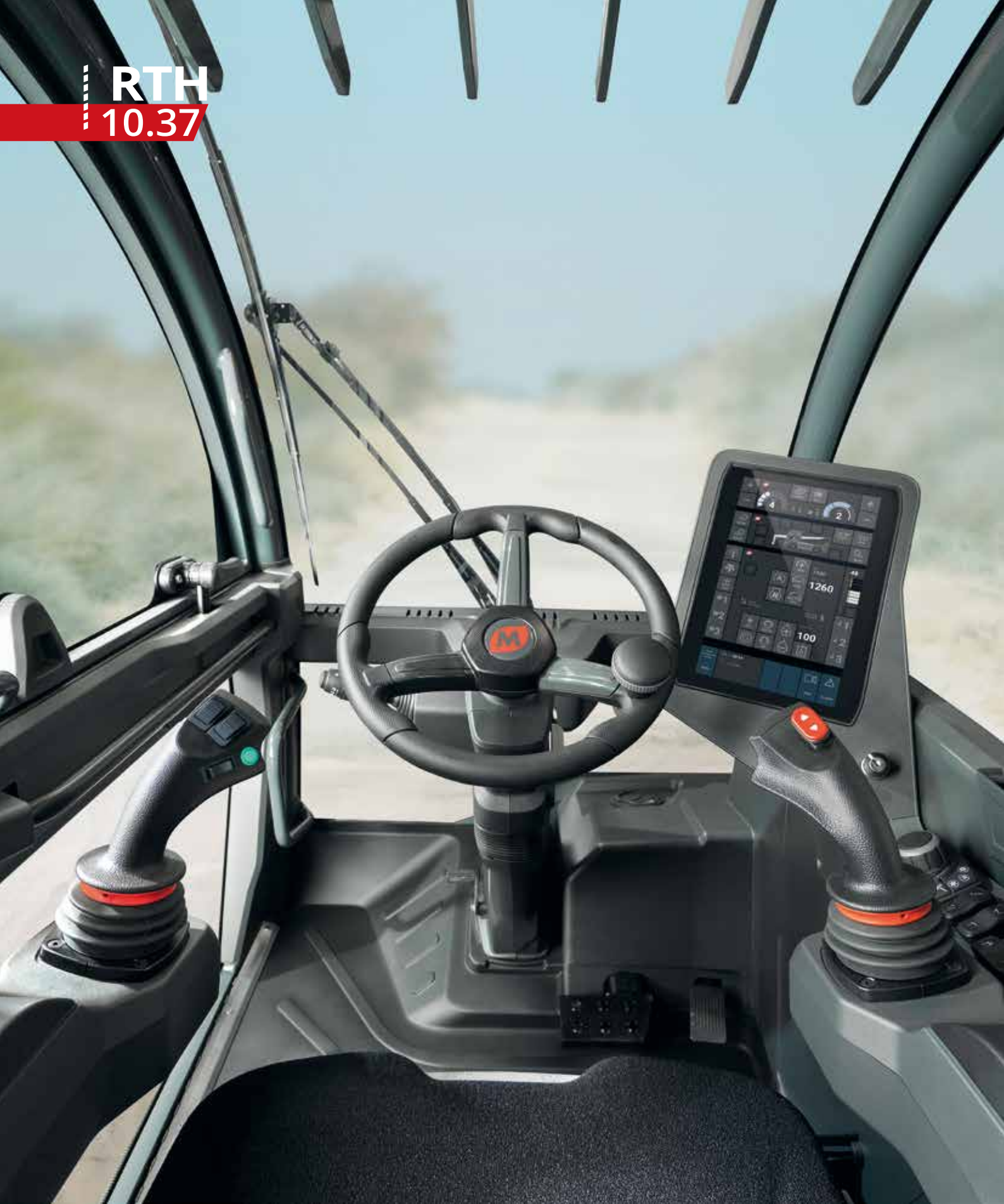
LOGÍSTICA



EVENTOS Y
CINE



RTH
10.37



CABINA

Seguridad y visibilidad
máximas en la categoría



PRESTACIONES

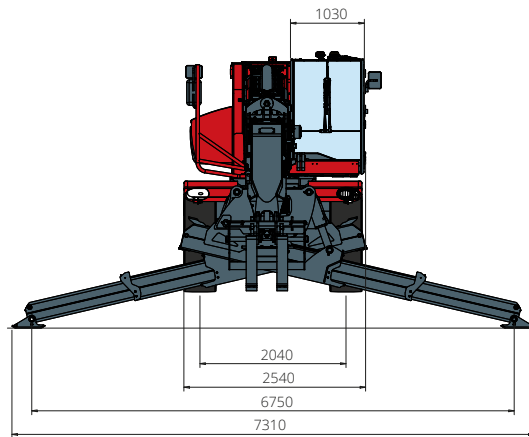
Elevación con prestaciones
sin igual



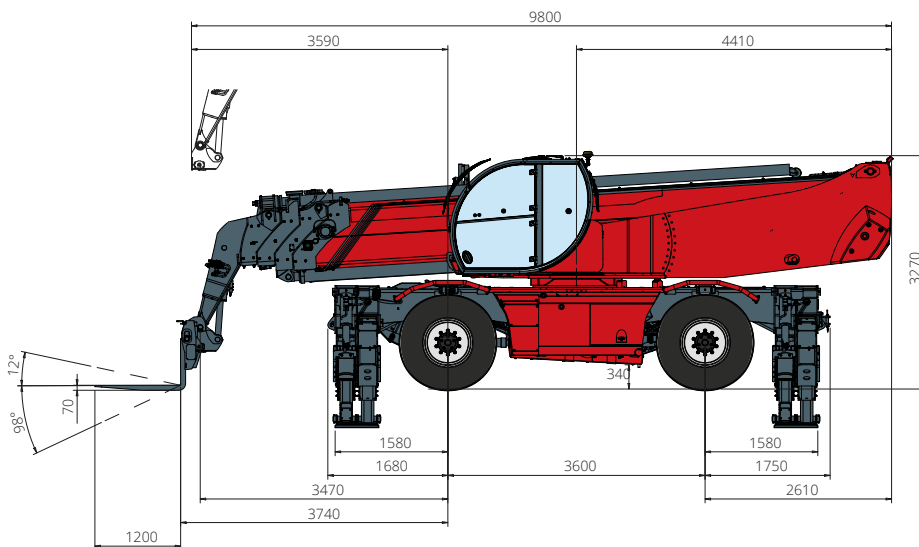
LOAD LIVE DIAGRAM

3 visualizaciones de carga
dinámicas en tiempo real

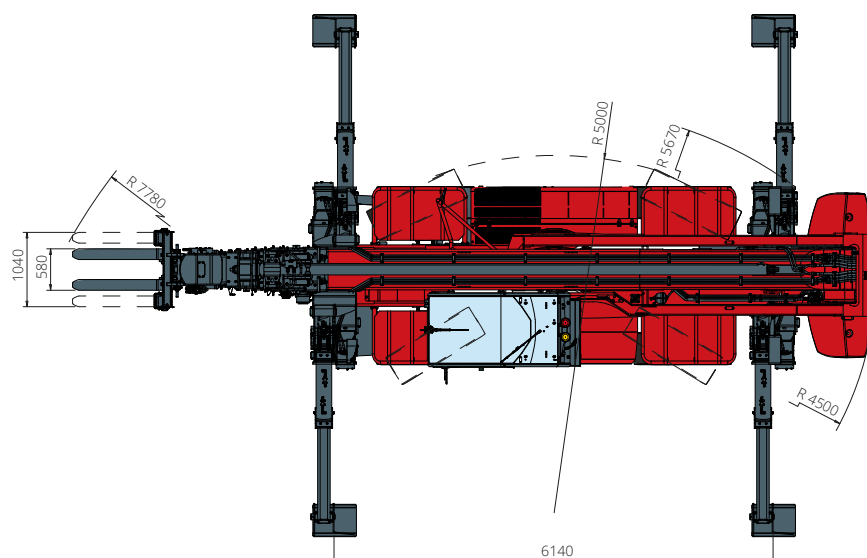
DIMENSIONES (mm)



Vista
FRONTAL



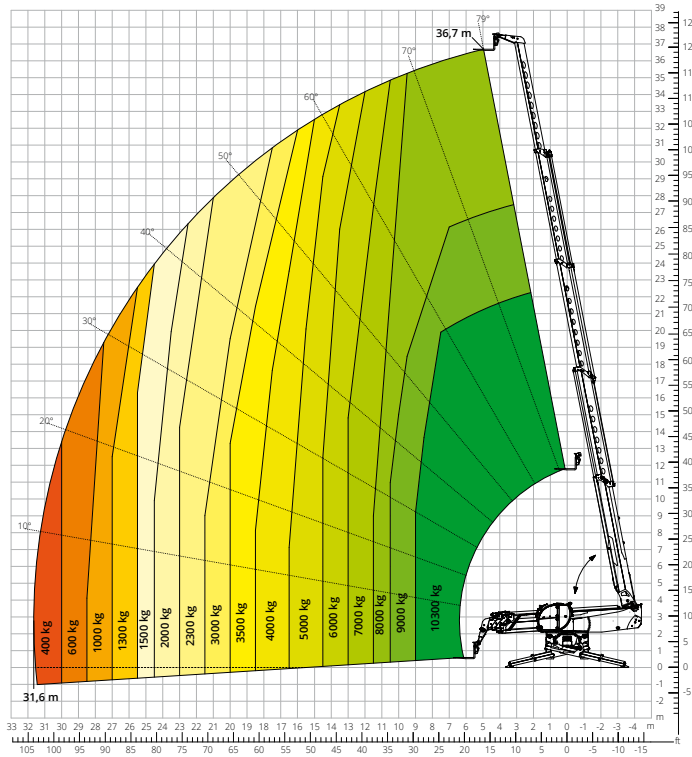
Vista
LATERAL



Vista
SUPERIOR

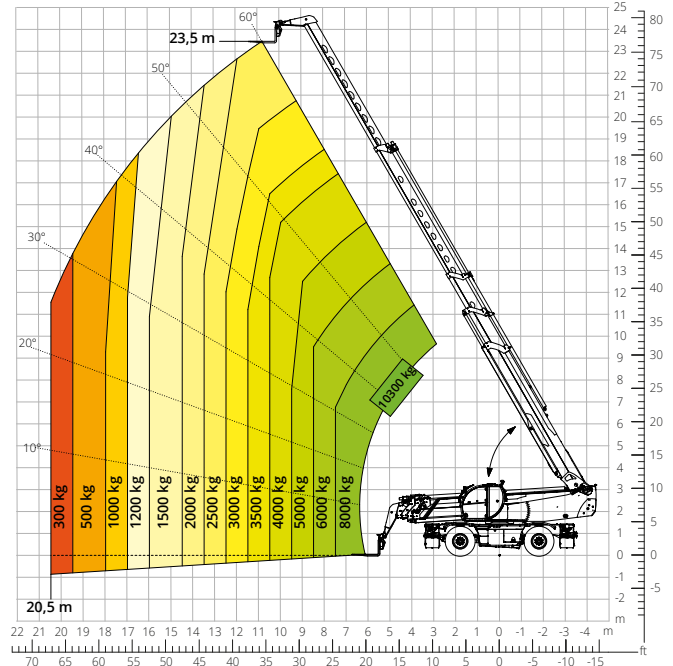
Esquema de capacidades de carga con
ESTABILIZADORES EXTENDIDOS 360°

ATT - 03 - 018



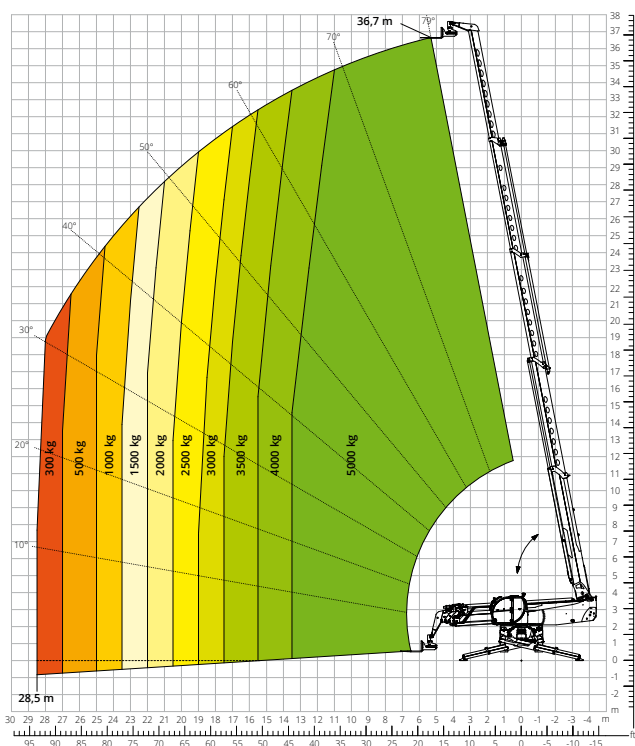
Esquema de capacidades de carga
DELANTERA SOBRE NEUMÁTICOS

ATT - 03 - 018



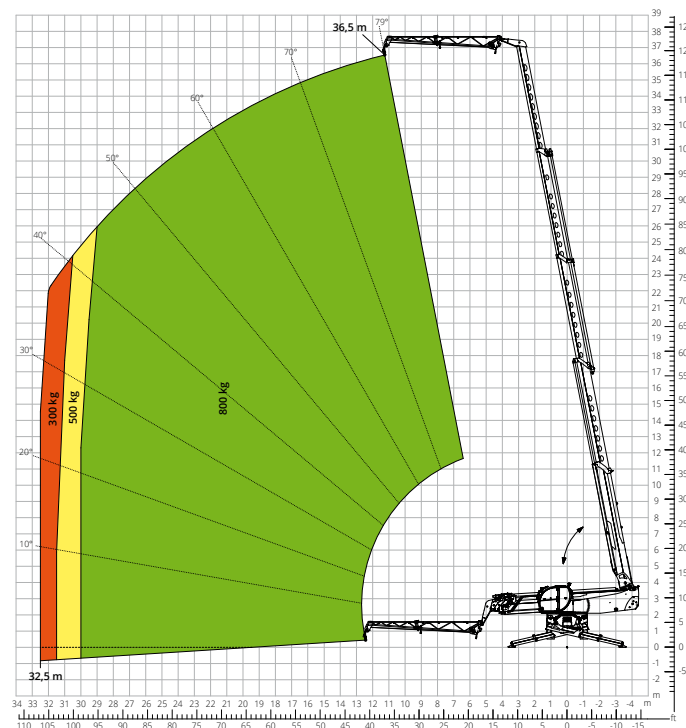
Esquema de capacidades de carga con
HORQUILLAS GIRATORIAS 5000 kg

ATT - 03 - 041



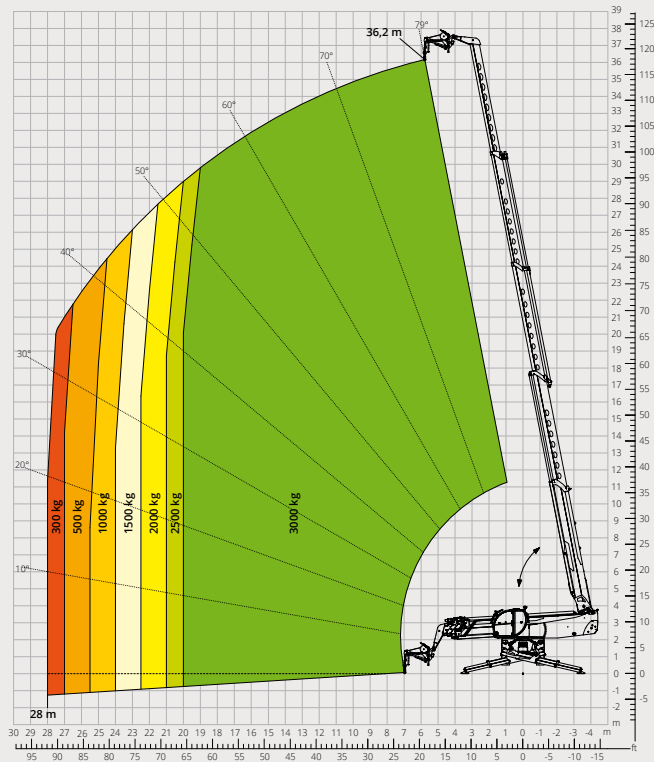
Esquema de capacidades de carga con
PLUMÍN CON CABRESTANTE 800 kg

ATT - 04 - 005



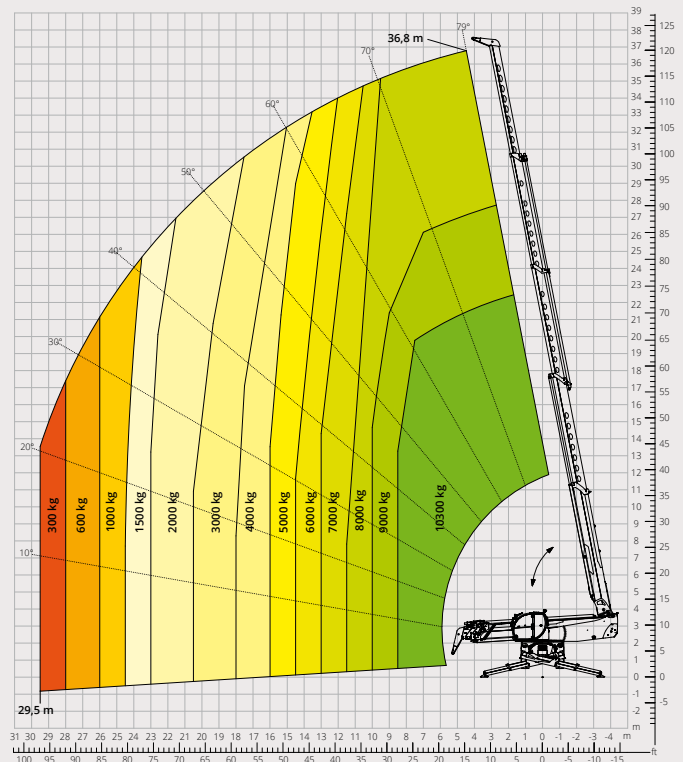
Esquema de capacidades de carga con
PLUMÍN CON CABRESTANTE 3000 kg

ATT - 04 - 019



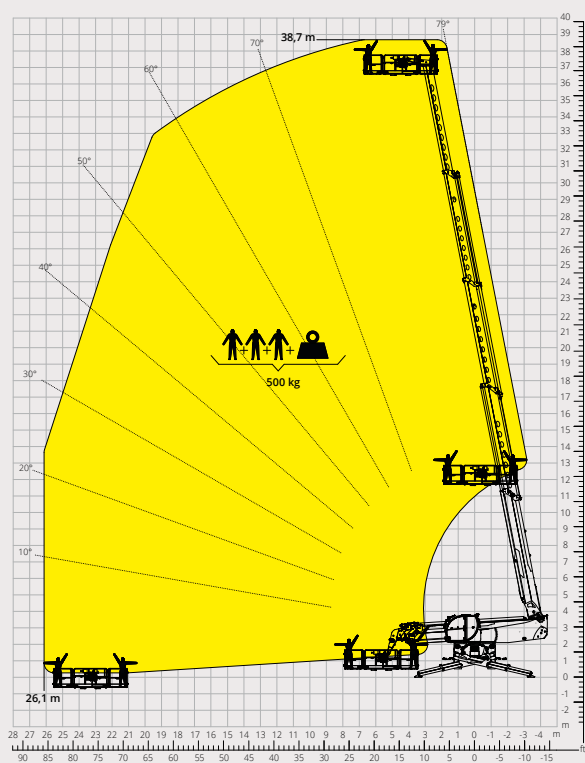
Esquema de capacidades de carga con
GANCHO 10000 kg

ATT - 05 - 005



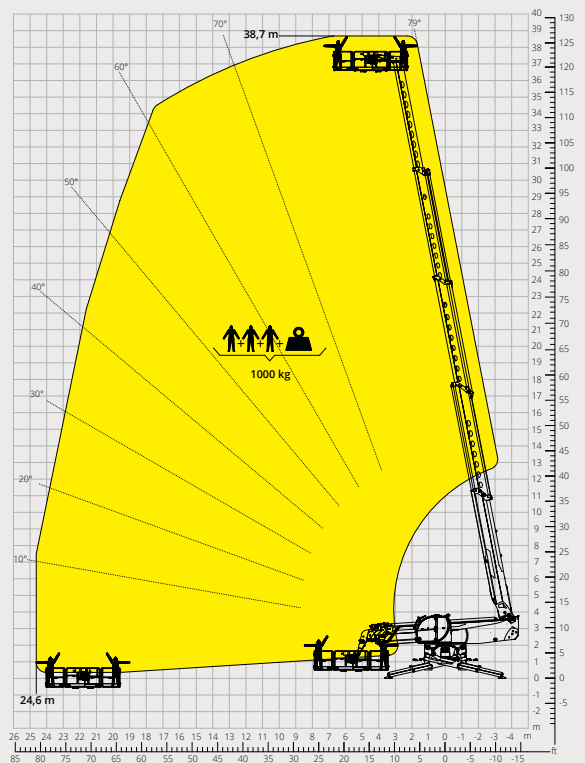
Esquema de capacidades de carga con
CESTA EXTENSIBLE GIRATORIA 500 kg

ATT - 01 - 007



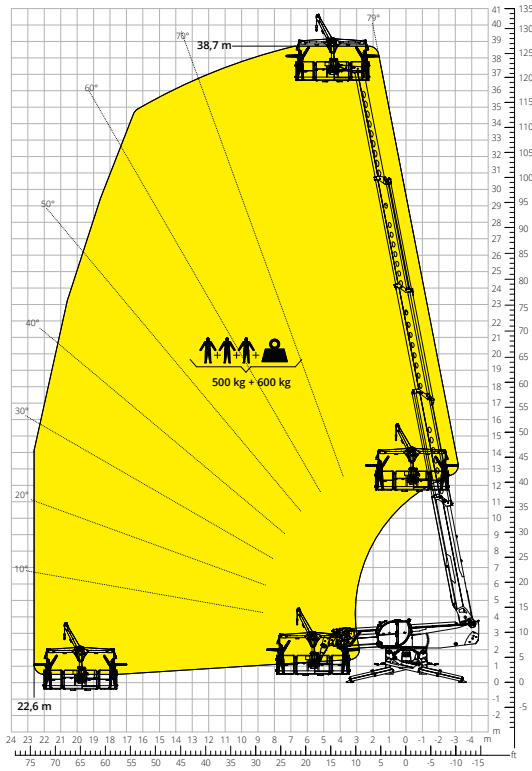
Esquema de capacidades de carga con
CESTA EXTENSIBLE GIRATORIA 1000 kg

ATT - 01 - 016



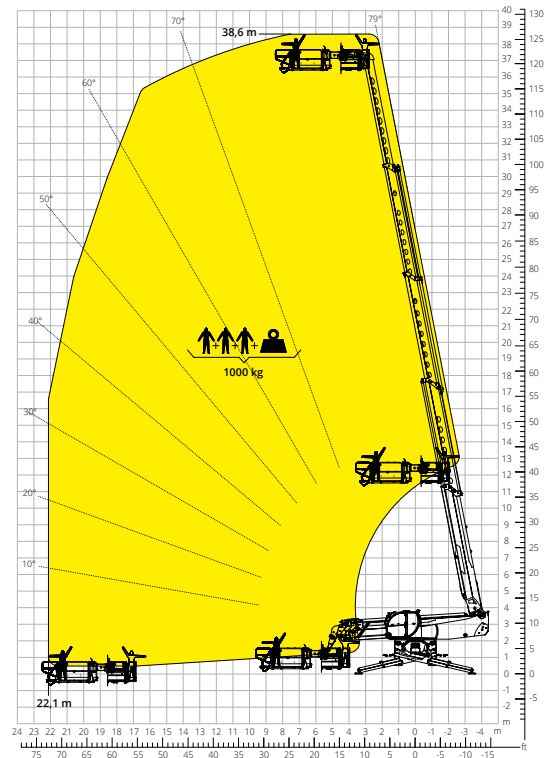
Esquema de capacidades de carga con
CESTA 500 kg CON CABRESTANTE 600 kg

ATT - 01 - 026



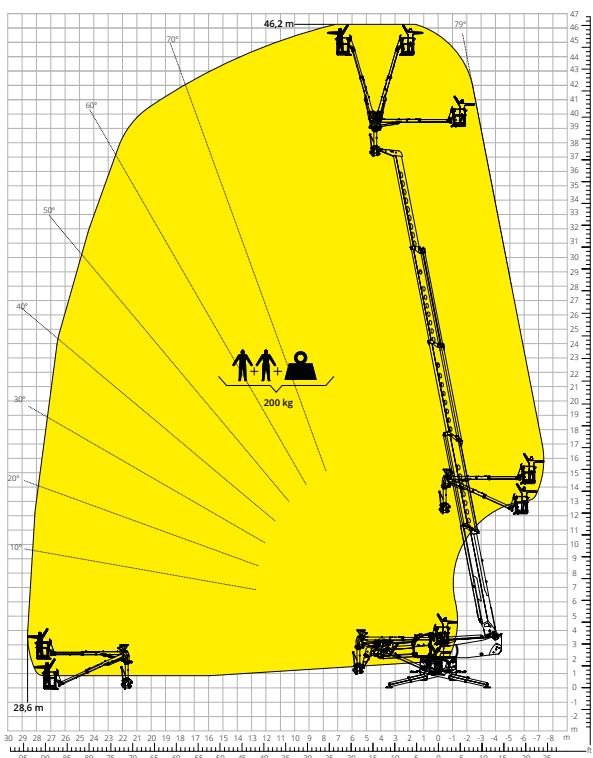
Esquema de capacidades de carga con
CESTA EXTENSIBLE PARA TEJADOS
1000 kg

ATT - 01 - 020



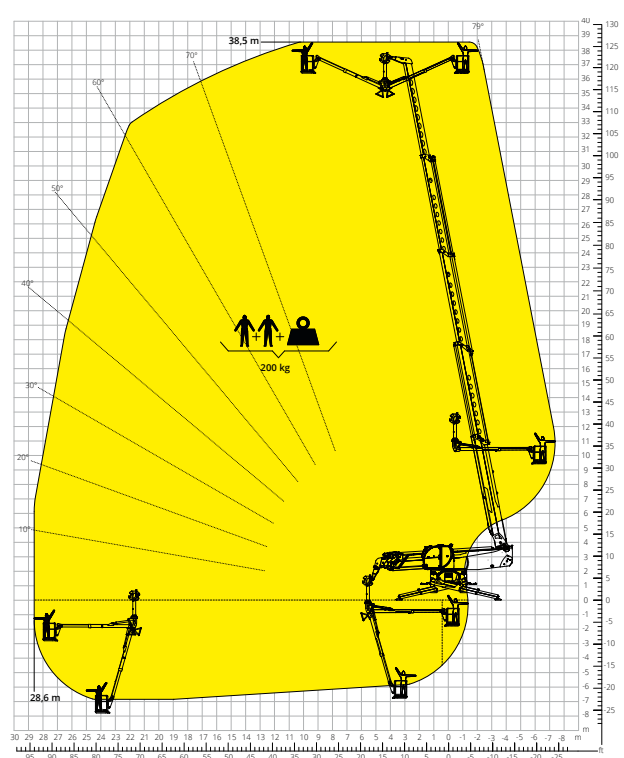
Esquema de capacidades de carga con
CESTA «OVER-UNDER» - POSITIVO

ATT - 01 - 024



Esquema de capacidades de carga con
CESTA «OVER-UNDER» - NEGATIVO

ATT - 01 - 024



Modelo de máquina	Manipulador telescópico giratorio	RTH 10.37	
	Capacidad máxima de elevación	10300 kg	
	Altura máxima de elevación	36,7 m	
	Alcance máximo	31,60 m	
	Rotación	360° (continua)	
Estabilizadores	Tipo	De tijera telescópicos	
Motor	Modelo	Volvo TAD 552 VE Stage IIIA	Volvo TAD 583 VE Stage V
	Potencia nominal	160 kW (218 CV) a 2200 rpm	175 kW (238 CV) a 2300 rpm
	Par máximo	910 Nm a 1450 rpm	975 Nm a 1380 rpm
	Cilindrada	5,13 l	
	Número de cilindros	4 en línea	
	Configuración del motor	Diésel de inyección directa turboalimentado	
	Sistema de refrigeración	Agua - intercooler	
Transmisión	Tipo	Hidroestática	
	Presión máxima	480 bar	
	Caja de cambios	Caja de transferencia de 2 marchas adelante y atrás	
Ejes y frenos	Tipo	Ejes con reductores epicicloidales	
	Eje delantero	Oscilante, de dirección con nivelación +/-8°	
	Eje trasero	Oscilante, de dirección con bloqueo hidráulico	
	Número de ruedas motrices/directrices	4 ruedas motrices/directrices	
	Tipos de dirección	Frontal/Giro reducido/De cangrejo	
	Freno de servicio	Multidisco en baño de aceite en eje delantero y trasero	
	Freno de estacionamiento	Hidráulico negativo en eje delantero	
Prestaciones	Medidas de neumáticos	17,5 R25	
	Velocidad máxima de desplazamiento	25 km/h	
	Pendiente superable (sin carga)	39%	
	Radio de giro (en las horquillas)	7780 mm	
Pesos	Total en vacío*	36900 kg	
	Delantero en vacío (brazo retraído y bajado)*	12700 kg	
	Trasero en vacío (brazo retraído y bajado)*	24200 kg	
Capacidad de depósitos y sistemas	Combustible	235 l	235 l
	AdBlue	-	40 l
	Aceite hidráulico	310 l	310 l
	Aceite del motor	16 l	16 l
	Líquido refrigerante	40 l	40 l
Sistema hidráulico para movimientos	Tipo de sistemas	Detección de carga	
	Bomba de servicios	Desplazamiento variable	
	Máximo caudal hidráulico	205 l/min	
	Máximo caudal hidráulico en cabeza de brazo	100 l/min	
	Presión máx. de trabajo	350 bar	
	Distribuidor para movimientos de brazo y torreta	Válvula electroproporcional SIL 2	
Cumplimiento normativo	Control de movimientos	Doble joystick con consentimiento de maniobra integrado	
	2006/42/CE: Directiva de Máquinas UE		
	2016/1628: Reglamento UE sobre las emisiones de los motores Stage V		
	EN 1459-X: relativa a las normas sobre requisitos de seguridad de carretillas de alcance variable		
	EN 280/EN 280-1/EN 280-2: normas sobre las plataformas elevadoras móviles de personal (si están disponibles)		
ROPS/FOPS de nivel 2: sobre la norma para las estructuras de protección			

Los datos de este folleto son informativos y están sujetos a cambios sin previo aviso.

Las imágenes se presentan únicamente con fines ilustrativos; podrían no representar el producto exactamente.

* El peso indicado se refiere al vehículo en vacío con equipamiento estándar y puede variar en función de la configuración elegida.

La configuración estándar de la máquina incluye:

CABINA

- Asiento Premium basculante, con suspensión neumática y reposacabezas
- Columna de dirección ajustable
- Joypad analógico
- Parasol ajustable
- Calefacción
- Aire acondicionado
- Autorradio AM/FM con USB y conectividad Bluetooth
- Luces LED ambientales
- Entradas USB tipo A y tipo C (5 V)

INFORMACIÓN EN TIEMPO REAL

- Pantalla táctil de 12 pulgadas
- MCTS - Software de a bordo Magni Combi Touch System
- Sistema automático de reconocimiento de accesorios RFID
- LMI - Indicador del momento de carga
- LLD - Diagramas de carga en tiempo real
- Diagnóstico integrado a bordo y a distancia
- Cámara de marcha atrás con visualización integrada en el MCTS

CARACTERÍSTICAS TÉCNICAS

- Q-Fit estándar
- Predisposición para plataforma para personas
- Sistema CAN-BUS avanzado de tres líneas
- Sistema de nivelación automática para estabilizadores
- Alineación automática de las ruedas delanteras y traseras
- Motor de alta precisión Liebherr de rotación de la torreta
- Freno de estacionamiento automático
- Desconector de batería mecánico en el compartimiento del motor
- Sistema eléctrico 24 V - IP67

SERVICIO

- Sistema de conectividad MyMagni by Trackunit (2 años)
- Garantía de 24 meses o 2000 horas