

TH

6.20



CONSTRUCCIÓN



LOGÍSTICA



MINAS/
CANTERAS



PETROLERO



TH
6.20



CABINA

Seguridad y visibilidad
máximas en la categoría



PRESTACIONES

Elevación con prestaciones
sin igual

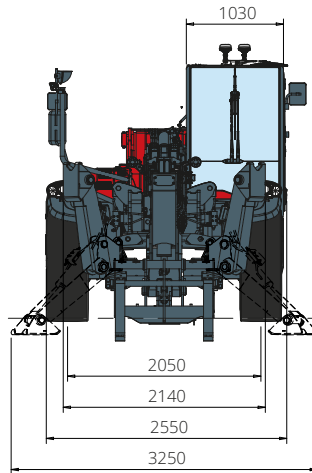


LOAD LIVE DIAGRAM

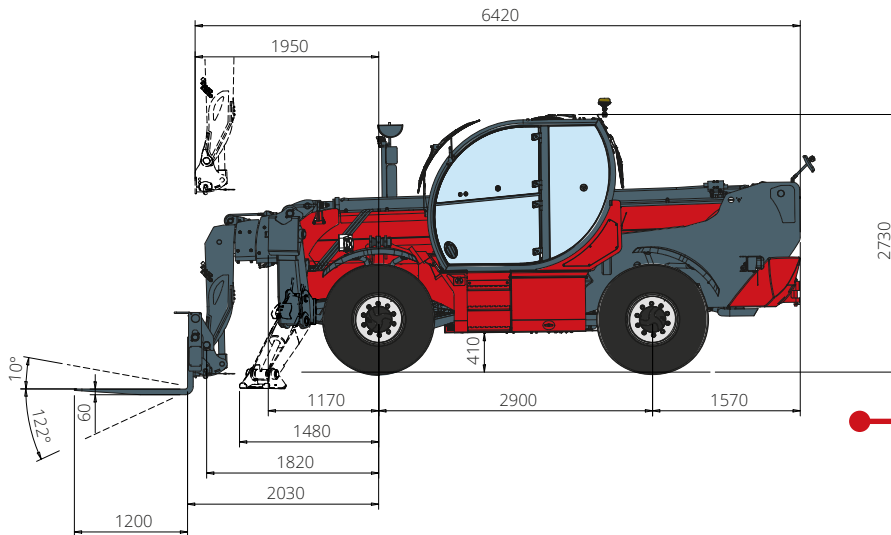
2 visualizaciones de carga
dinámicas en tiempo real

TH 6.20

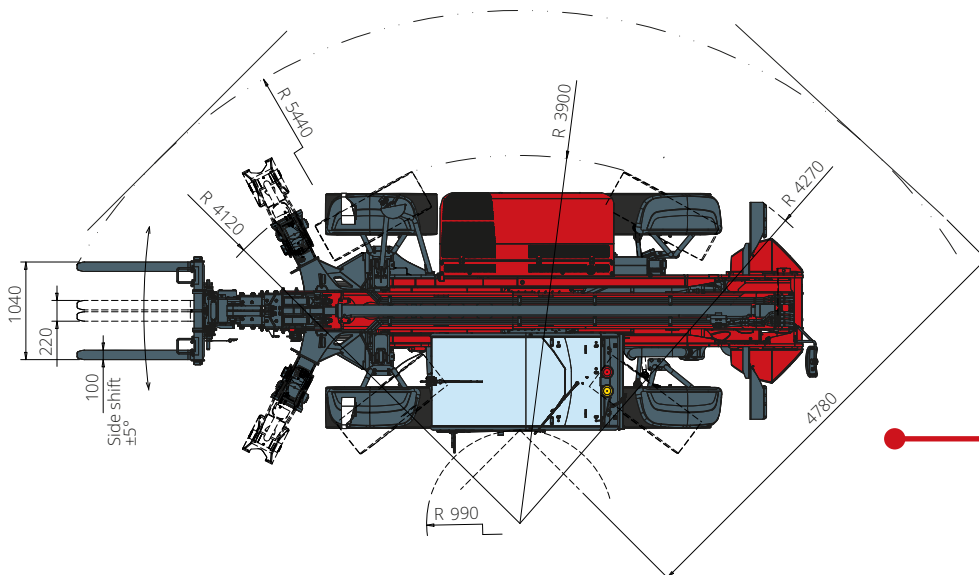
DIMENSIONES (mm)



Vista
FRONTAL



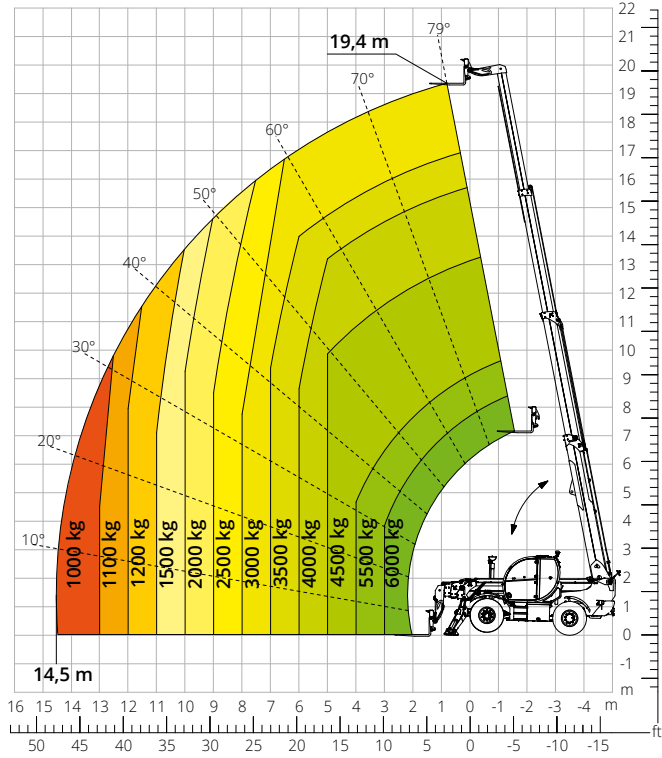
Vista
LATERAL



Vista
SUPERIOR

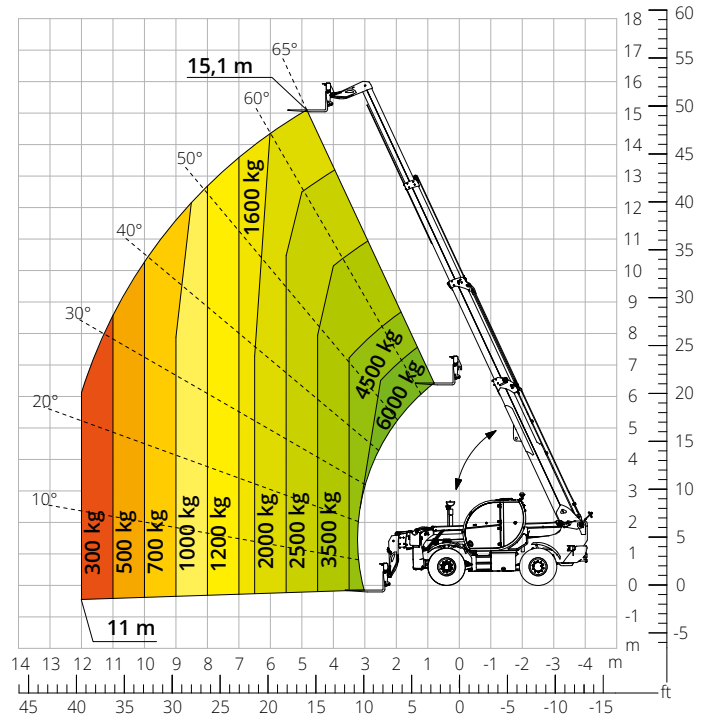
Esquema de capacidades de carga con
ESTABILIZADORES EXTENDIDOS

ATT-03-004



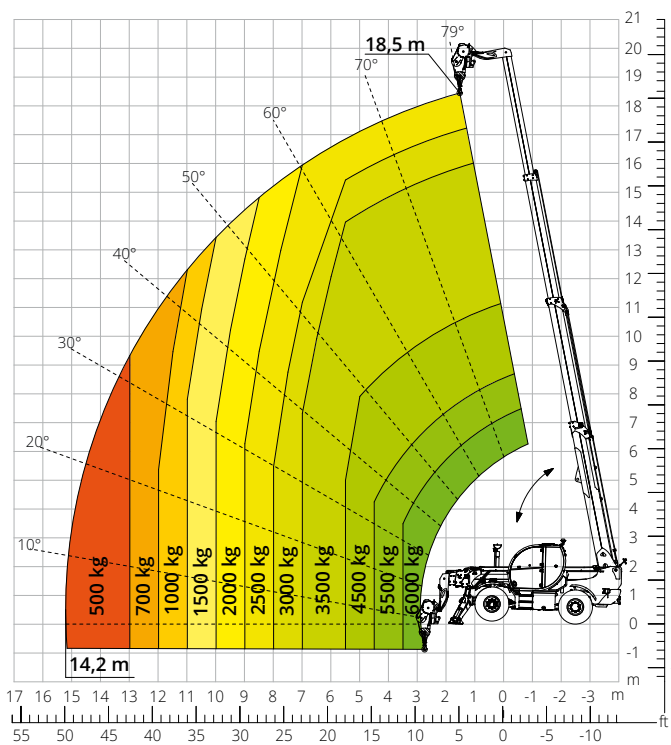
Esquema de capacidades de carga
FDELANTERA SOBRE NEUMÁTICOS

ATT-03-004



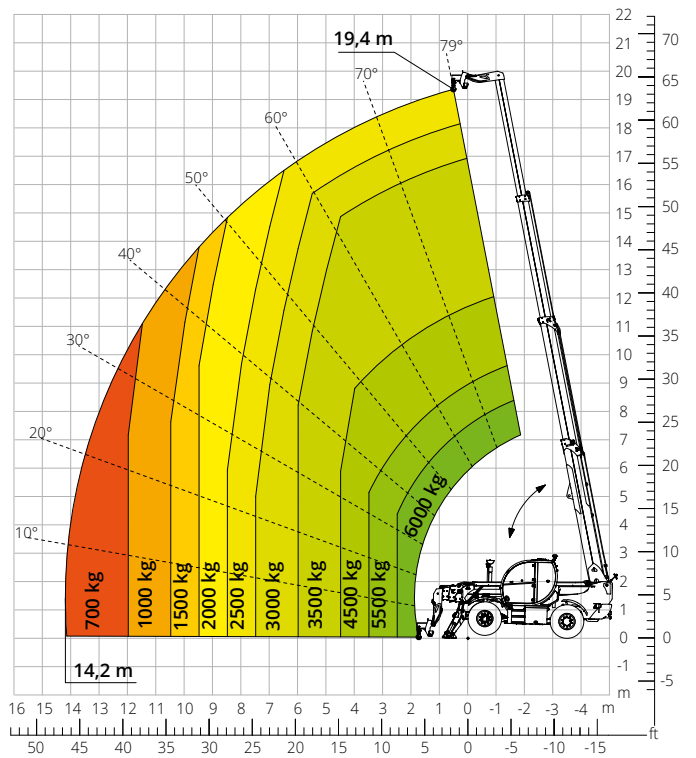
Esquema de capacidades de carga con
CABRESTANTE 6000 kg

ATT-02-004



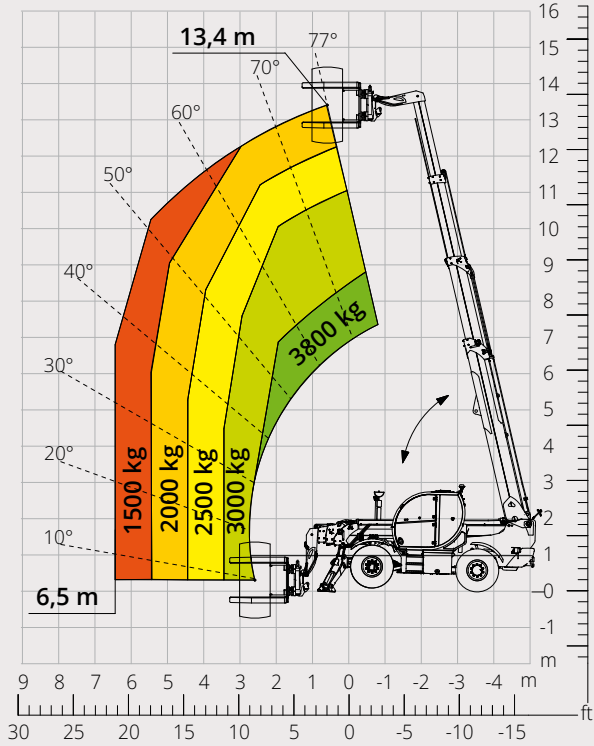
Esquema de capacidades de carga con
GANCHO 6000 kg

ATT-05-001



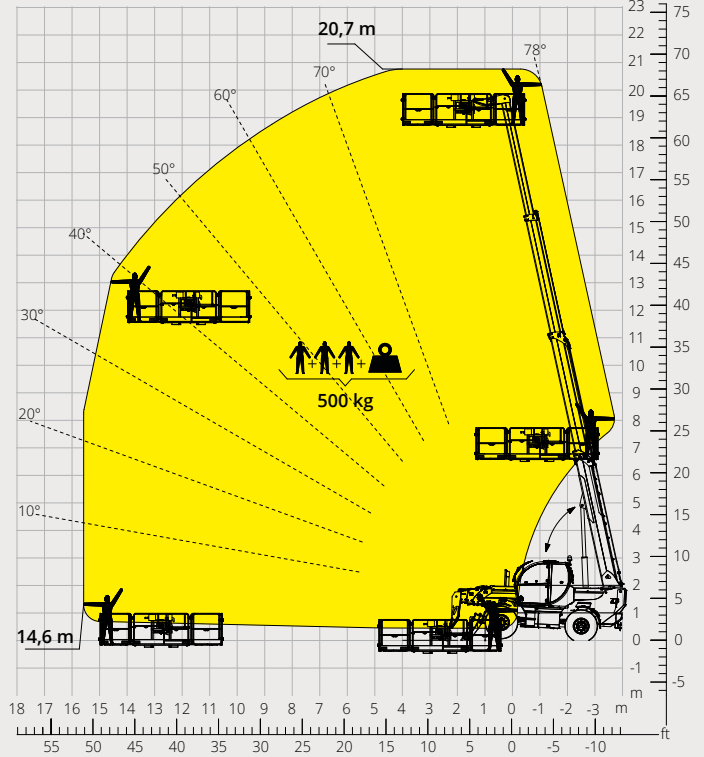
Esquema de capacidades de carga con
MANIPULADOR DE NEUMÁTICOS 3800 kg

ATT-06-005



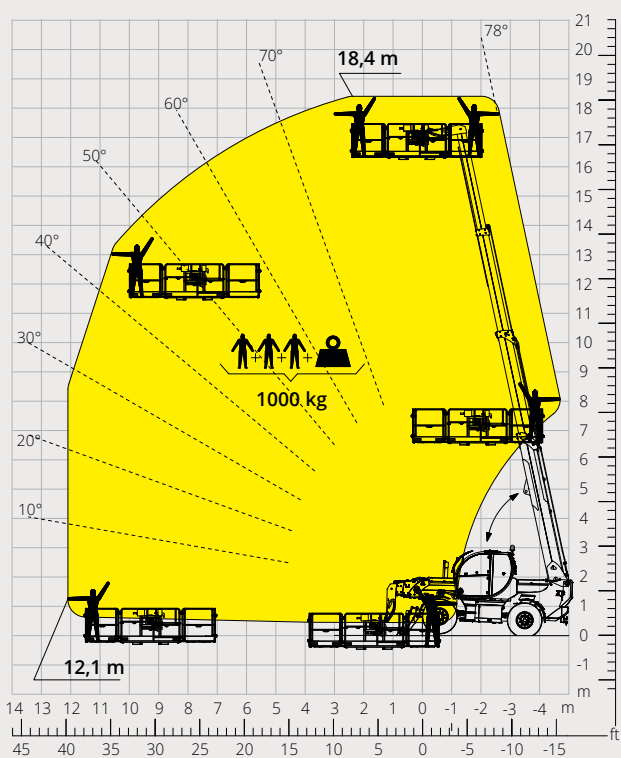
Esquema de capacidades de carga con
CESTA EXTENSIBLE GIRATORIA 500 kg

ATT-01-007



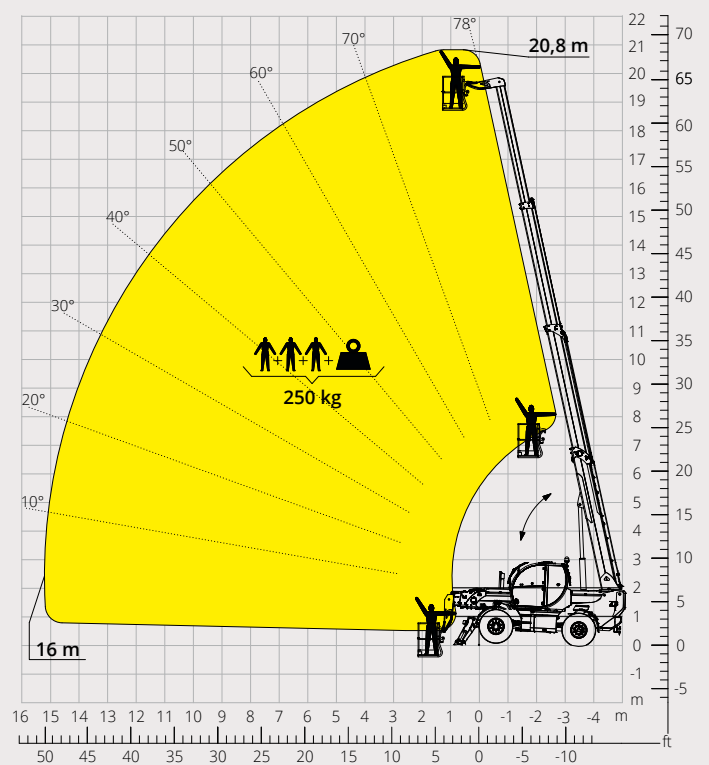
Esquema de capacidades de carga con
CESTA EXTENSIBLE GIRATORIA 1000 kg

ATT-01-016

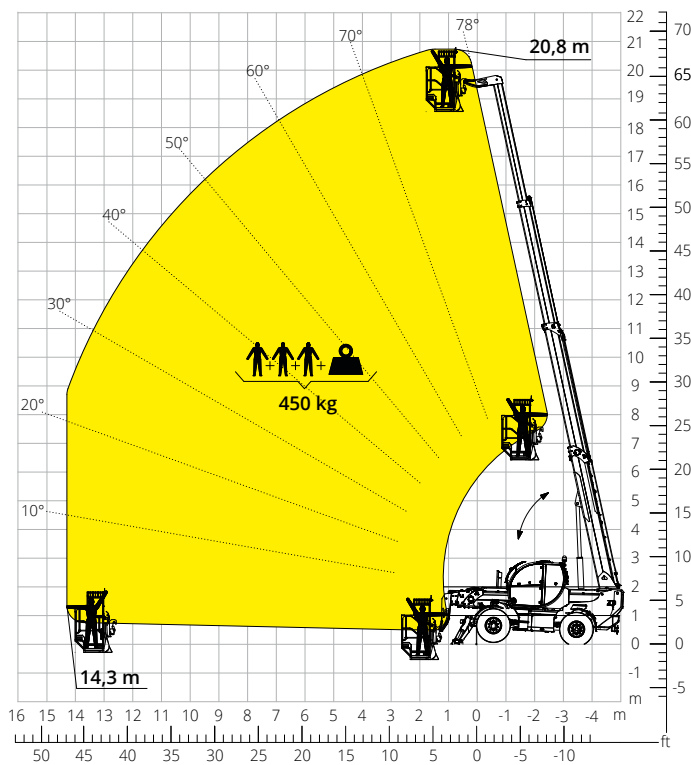


Esquema de capacidades de carga con
CESTA FIJA 250 kg

ATT-01-001



Esquema de capacidades de carga con **CESTA 450 kg PARA MINAS** ATT-01-027



TRASLACIÓN LATERAL

Este manipulador telescópico está equipado con traslación lateral que permite el movimiento lateral de la parte posterior del bastidor y, con el mismo, del brazo telescópico respecto al eje longitudinal de la máquina, para corregir la posición de la carga sin necesidad de desplazar el vehículo.

En efecto, este sistema permite una traslación de +/- 5° que corresponde a un desplazamiento de +/- 1,5 m con el brazo completamente extendido, independientemente del accesorio equipado.

Descripción de la máquina	Manipulador telescópico giratorio	TH 6.20
	Capacidad máxima de elevación	6000 kg
	Altura máxima de elevación	19,40 m
	Alcance máximo	14,50 m
Estabilizadores	Tipo	Pivotantes
Motor	Modelo	Deutz TCD 3,6 L4 Stage IIIA Deutz TCD 3,6 L4 Stage V
	Potencia nominal	100 kW (136 CV) a 2200 rpm
	Par máximo	500 Nm a 1600 rpm
	Cilindrada	3,6 l
	Número de cilindros	4 en línea
	Configuración del motor	Diésel de inyección directa turboalimentado
	Sistema de refrigeración	Agua - intercooler
Transmisión	Tipo	Hidrostática
	Presión máxima	500 bar
	Caja de cambios	Caja de transferencia de 2 marchas adelante y atrás
Ejes y frenos	Tipo	Ejes con reductores epicicloidales
	Eje delantero	Oscilante, de dirección con nivelación +/-8°
	Eje trasero	Oscilante, de dirección con bloqueo hidráulico
	Número de ruedas motrices/directrices	4 ruedas motrices/directrices
	Tipos de dirección	Frontal/Giro reducido/De cangrejo
	Freno de servicio	Multidisco en baño de aceite en eje delantero y trasero
	Freno de estacionamiento	Hidráulico negativo en eje delantero
Prestaciones	Medidas de neumáticos	445/65 R22,5
	Velocidad máxima de desplazamiento	40 km/h
	Pendiente superable (sin carga)	47%
	Radio de giro (en las horquillas)	5440 mm
Pesos	Total en vacío*	14200 kg
	Delantero en vacío (brazo retraído y bajado)*	5600 kg
	Trasero en vacío (brazo retraído y bajado)*	8600 kg
Capacidad de depósitos y sistemas	Combustible	150 l
	AdBlue	10 l
	Aceite hidráulico	93 l
	Aceite del motor	9 l
Sistema hidráulico para movimientos	Líquido refrigerante	20 l
	Tipo de sistemas	Detección de carga
	Bomba de servicios	Desplazamiento variable
	Máximo caudal hidráulico	105 l/min
	Máximo caudal hidráulico en cabeza de brazo	75 l/min
	Presión máx. de trabajo	350 bar
	Distribuidor para movimientos de brazo y torreta	Válvula electroproporcional SIL 2
Cumplimiento normativo	Control de movimientos	Un joystick con consentimiento de maniobra integrado
	2006/42/CE: Directiva de Máquinas UE	
	2016/1628: Reglamento UE sobre las emisiones de los motores Stage V	
	EN 1459-X: relativa a las normas sobre requisitos de seguridad de carretillas de alcance variable	
	EN 280/EN 280-1/EN 280-2: normas sobre las plataformas elevadoras móviles de personal (si están disponibles)	
ROPS/FOPS de nivel 2: sobre la norma para las estructuras de protección		

Los datos de este folleto son informativos y están sujetos a cambios sin previo aviso.

Las imágenes se presentan únicamente con fines ilustrativos; podrían no representar el producto exactamente.

* El peso indicado se refiere al vehículo en vacío con equipamiento estándar y puede variar en función de la configuración elegida.

La configuración estándar de la máquina incluye:

CABINA

- Asiento Comfort con reposacabezas ajustable
- Columna de dirección ajustable
- Joypad analógico
- Parasol ajustable
- Calefacción
- Aire acondicionado
- Autorradio AM/FM con USB y conectividad Bluetooth
- Luces LED ambientales
- Entradas USB tipo A y tipo C (5 V)

INFORMACIÓN EN TIEMPO REAL

- Pantalla táctil de 7 pulgadas
- MCTS - Software de a bordo Magni Combi Touch System
- Sistema automático de reconocimiento de accesorios RFID
- LMI - Indicador del momento de carga
- LLD - Diagramas de carga en tiempo real
- Diagnóstico integrado a bordo y a distancia

CARACTERÍSTICAS TÉCNICAS

- Q-Fit estándar
- Predisposición para plataforma para personas
- Sistema CAN-BUS avanzado de tres líneas
- Sistema de nivelación automática para estabilizadores
- Alineación automática de las ruedas delanteras y traseras
- Sistema de desplazamiento lateral del bastidor
- Freno de estacionamiento automático
- Desconector de batería mecánico en el compartimiento del motor
- Sistema eléctrico 24 V - IP67

SERVICIO

- Garantía de 24 meses o 2000 horas