



HTH

10.10



MINAS/
CANTERAS



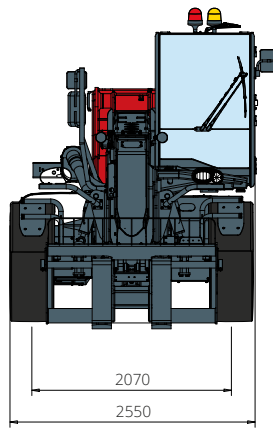
LOGÍSTICA
PESADA



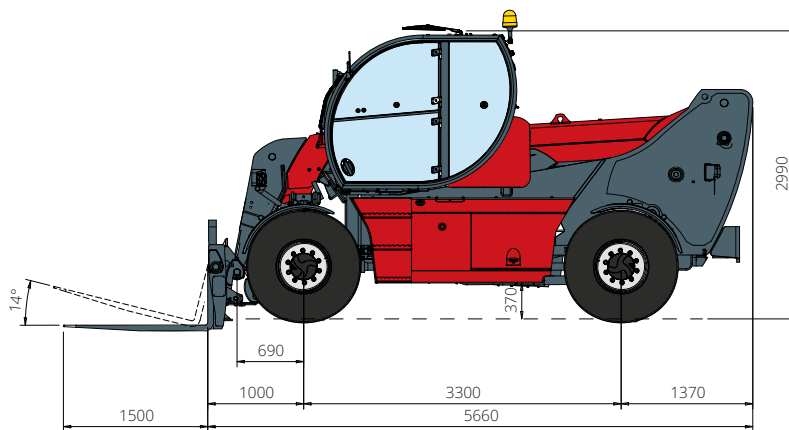
DEFENSA

HTH 10.10

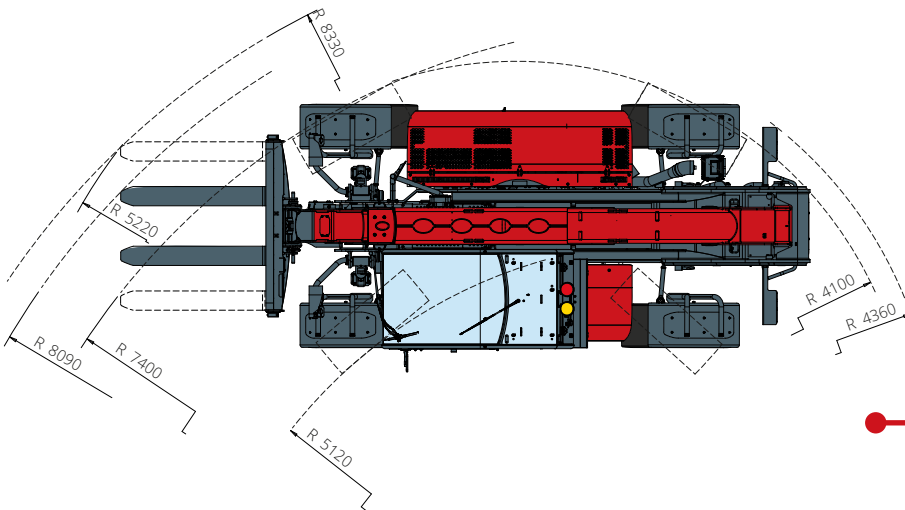
DIMENSIONES (mm)



Vista
FRONTAL



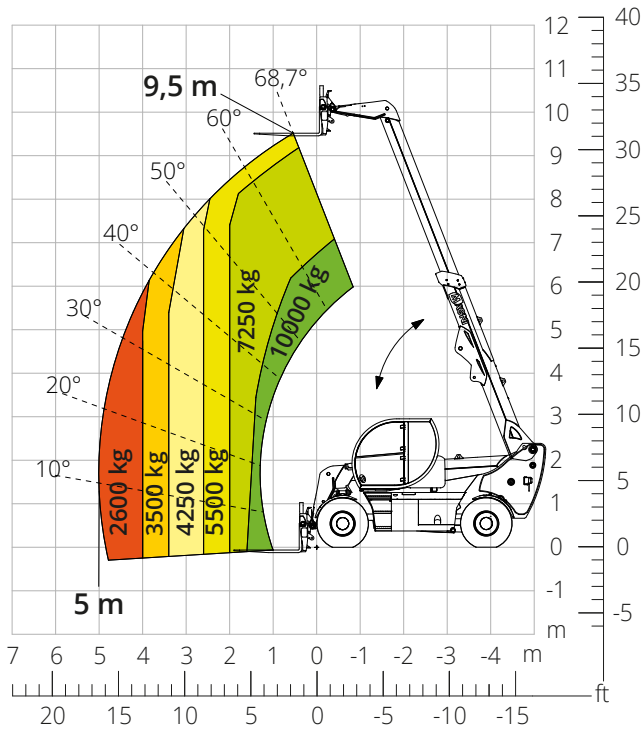
Vista
LATERAL



Vista
SUPERIOR

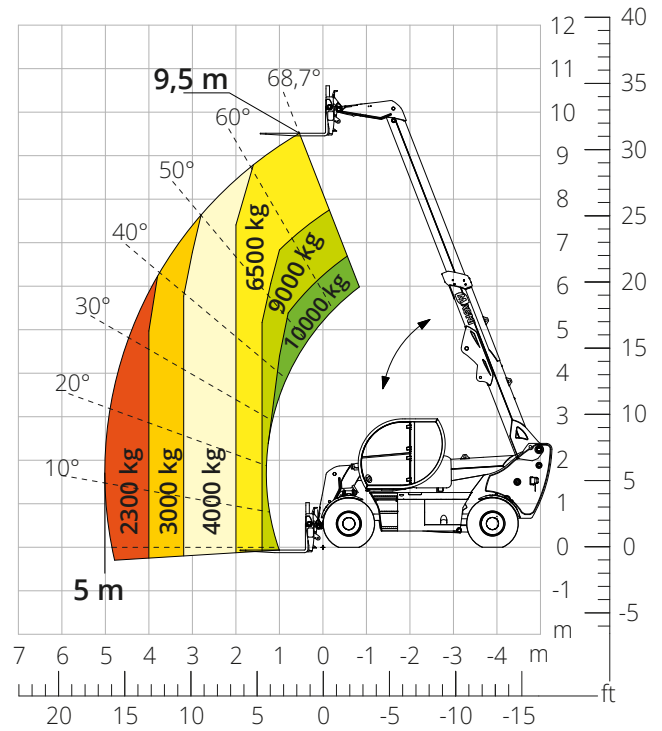
Esquema de capacidades de carga
DELANTERA SOBRE NEUMÁTICOS
(MUNDO NO AUS)

ATT-03-018/ ATT-03-019



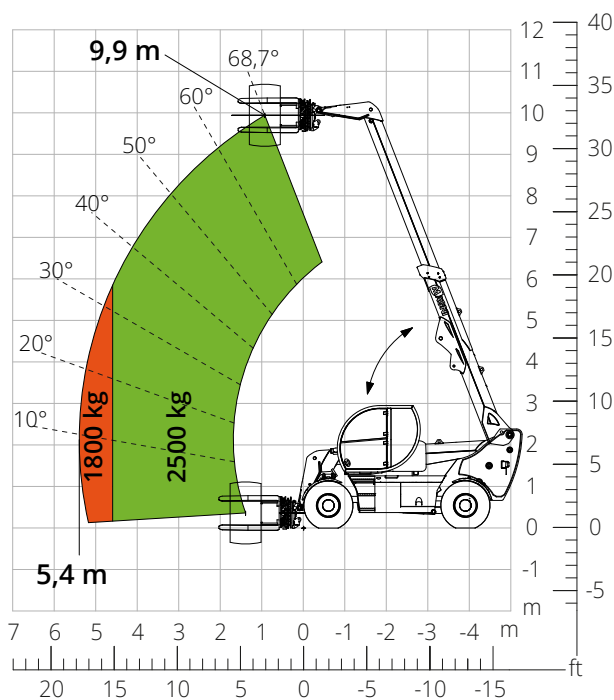
Esquema de capacidades de carga
DELANTERA SOBRE NEUMÁTICOS (AUS)

ATT-03-018/ ATT-03-019



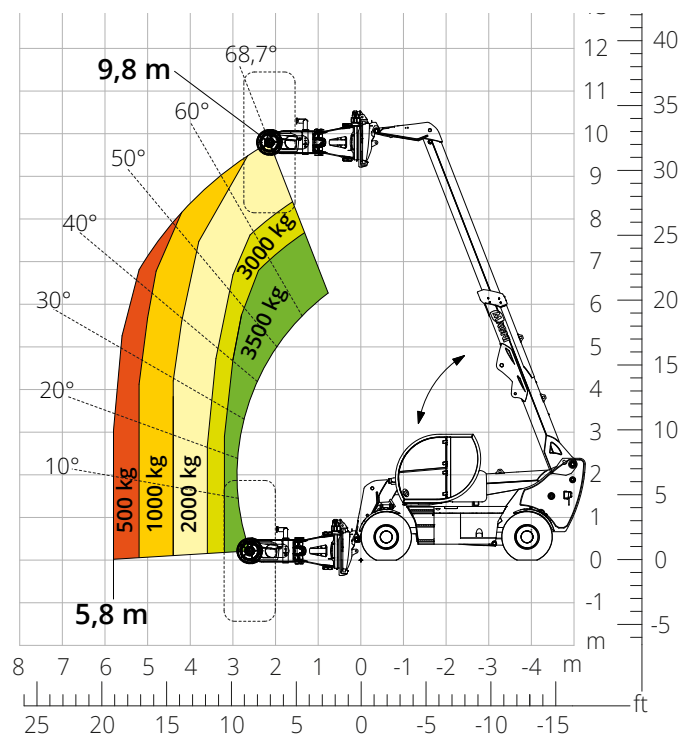
Esquema de capacidades de carga con
MANIPULADOR DE NEUMÁTICOS 2500 kg

ATT-06-003



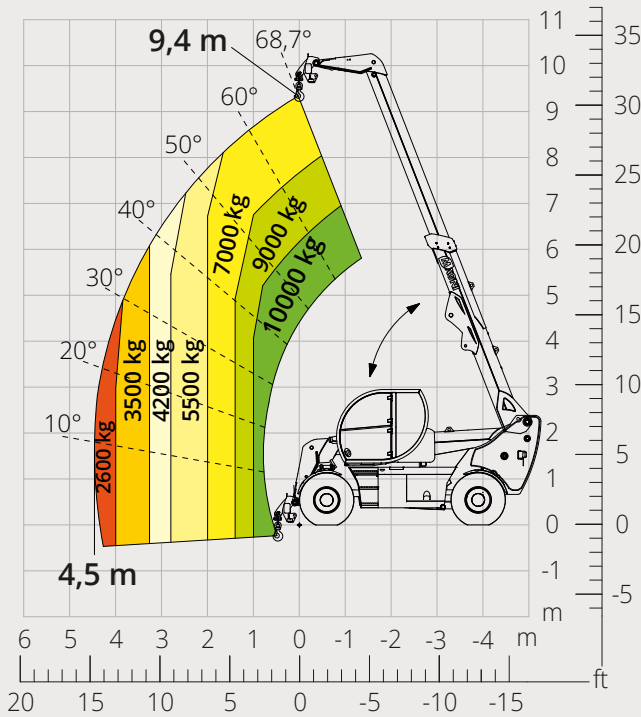
Esquema de capacidades de carga con
MANIPULADOR DE NEUMÁTICOS 3500 kg

ATT-06-004



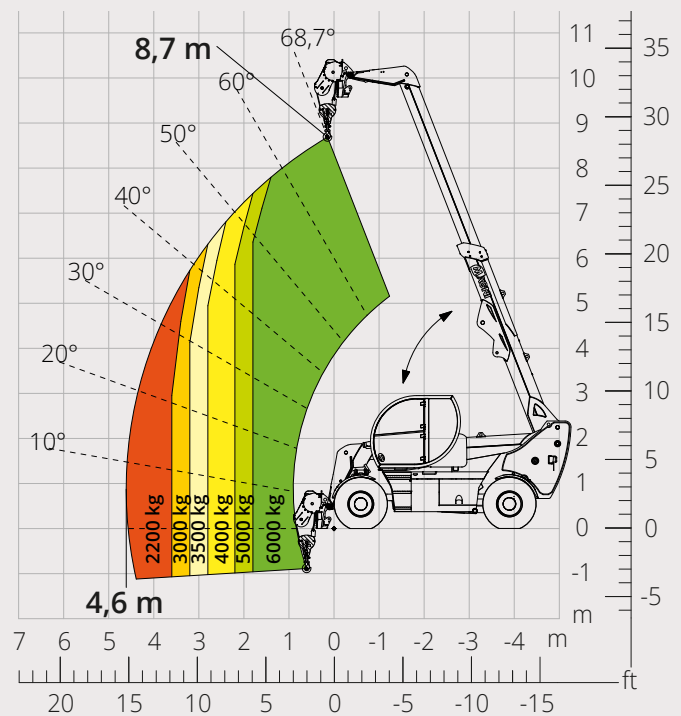
Esquema de capacidades de carga con
GANCHO 10 000 kg (MUNDO NO AUS)

ATT-05-005



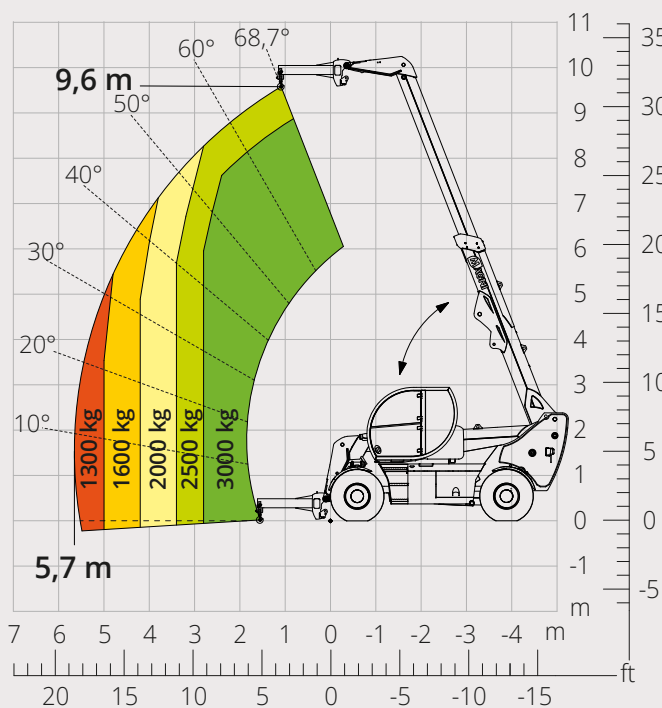
Esquema de capacidades de carga con
CABRESTANTE 6000 kg

ATT-02-004



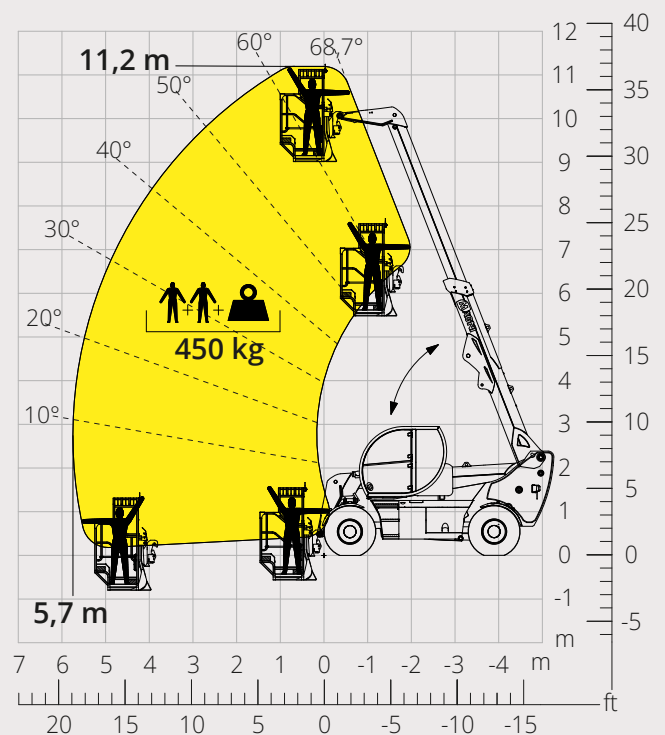
Esquema de capacidades de carga con
PLUMÍN 3000 kg

ATT-04-019



Esquema de capacidades de carga con
CESTA 450 kg PARA MINAS

ATT-01-027



Descripción de la máquina	Manipulador telescópico	HTH 10.10	
	Capacidad máxima de elevación	10.000 kg	
	Altura máxima de elevación	9,50 m	
	Alcance máximo	5,00 m	
Motor	Modelo	Deutz TCD 3,6 L4-Stage V	Deutz TCD 3,6 L4-Stage IIIA
	Potencia nominal	100 kW (136 CV) a 2200 rpm	
	Par máximo	500 Nm a 1600 rpm	
	Cilindrada	3,62 l	
	Número de cilindros	4 en línea	
	Configuración del motor	Diésel de inyección directa turboalimentado common rail	
	Sistema de refrigeración	Agua - intercooler	
Transmisión	Tipo	Hidrostática	
	Presión máxima	450 bar	
	Caja de cambios	Caja de transferencia de 2 marchas adelante y atrás	
Ejes y frenos	Tipo	Para carga pesada con reductores epicicloidales	
	Eje delantero	De dirección con nivelación	
	Eje trasero	De dirección con inclinación	
	Número de ruedas motrices/directrices	4 ruedas motrices/directrices	
	Tipos de dirección	Frontal/Giro reducido/De cangrejo	
	Freno de servicio	Servofreno de pedal, actúa en las ruedas delanteras y traseras	
	Freno de estacionamiento	Hidráulico negativo en eje delantero y trasero	
Prestaciones	Medidas de neumáticos	18 R22.5	
	Velocidad máxima de desplazamiento	40 km/h	
	Pendiente superable (sin carga)	63%	
	Radio de giro	4100 mm	
Pesos	Total en vacío*	13200 kg	
	Delantero en vacío (brazo retraído y bajado)*	4700 kg	
	Trasero en vacío (brazo retraído y bajado)*	8500 kg	
Capacidad de depósitos y sistemas	Combustible	195 l	
	AdBlue	10 l	
	Aceite hidráulico	190 l	
	Aceite del motor	9 l	
	Líquido refrigerante	20 l	
Sistema hidráulico para movimientos	Tipo de sistemas	Detección de carga	
	Bomba de servicios	Desplazamiento variable	
	Máximo caudal hidráulico	156 l/min	
	Máximo caudal hidráulico en cabeza de brazo	75 l/min	
	Presión máx. de trabajo	400 bar	
	Distribuidor para movimientos de brazo y torreta	Distribuidor hidráulico proporcional	
	Control de movimientos	Joystick electroproporcional multifunción	
Cumplimiento normativo	2006/42/CE: Directiva de Máquinas UE		
	2016/1628: Reglamento UE sobre las emisiones de los motores Stage V		
	EN 1459-X: relativa a las normas sobre requisitos de seguridad de carretillas de alcance variable		
	EN 280/EN 280-1/EN 280-2: normas sobre las plataformas elevadoras móviles de personal (si están disponibles)		
ROPS/FOPS de nivel 2: sobre la norma para las estructuras de protección			

Los datos de este folleto son informativos y están sujetos a cambios sin previo aviso.

Las imágenes se presentan únicamente con fines ilustrativos; podrían no representar el producto exactamente.

* El peso indicado se refiere al vehículo en vacío con equipamiento estándar y puede variar en función de la configuración elegida.

La configuración estándar de la máquina incluye:

CABINA

- Asiento Comfort
- Columna de dirección ajustable
- Joypad analógico
- Calefacción
- Aire acondicionado
- Autorradio AM/FM con USB y conectividad Bluetooth
- Entradas USB tipo A (5 V)

INFORMACIÓN EN TIEMPO REAL

- Pantalla táctil de 7 pulgadas
- MCTS - Software de a bordo Magni Combi Touch System
- Sistema automático de reconocimiento de accesorios RFID
- LMI - Indicador del momento de carga
- Diagnóstico integrado a bordo y a distancia

CARACTERÍSTICAS TÉCNICAS

- Q-Fit estándar
- Predisposición para plataforma para personas
- Sistema CAN-BUS de dos líneas
- Alineación automática de las ruedas delanteras y traseras
- Freno de estacionamiento automático
- Desconector de batería mecánico en el compartimiento del motor
- Sistema eléctrico 24 V - IP67

SERVICIO

- Sistema de conectividad MyMagni by Trackunit (2 años)
- Garantía de 24 meses o 2000 horas