

# HTH 20.10



MINAS/  
CANTERAS



LOGÍSTICA  
PESADA

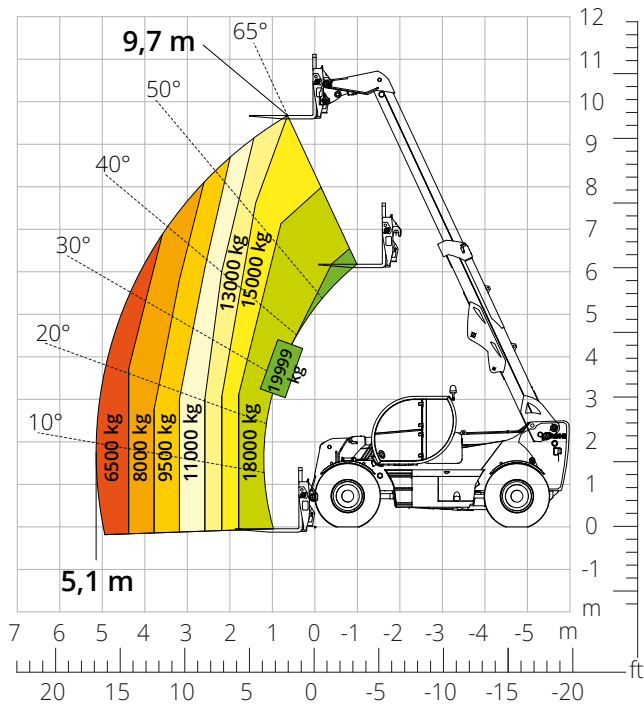


DEFENSA



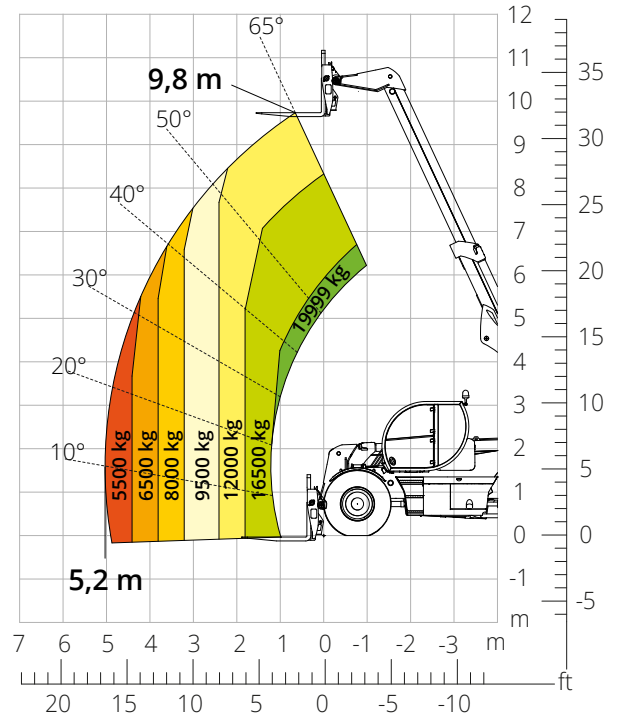
Esquema de capacidades de carga  
**DELANTERA SOBRE NEUMÁTICOS  
 (MUNDO NO AUS)**

ATT-03-026



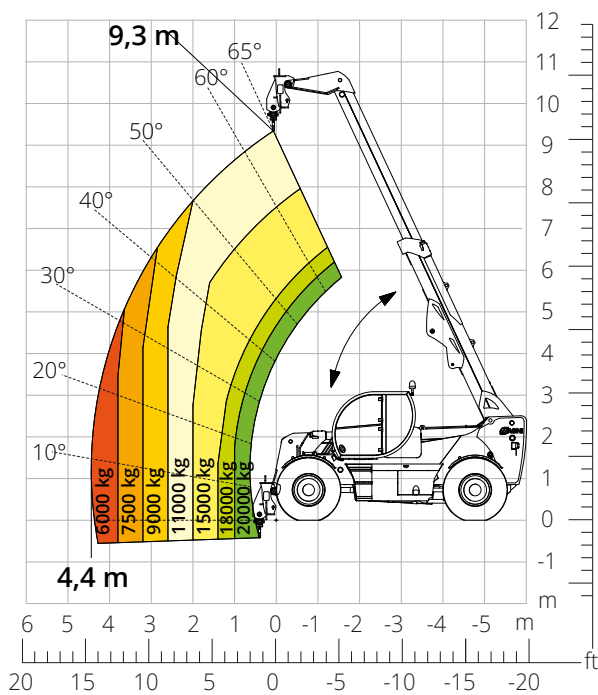
Esquema de capacidades de carga  
**DELANTERA SOBRE NEUMÁTICOS (AUS)**

ATT-03-026



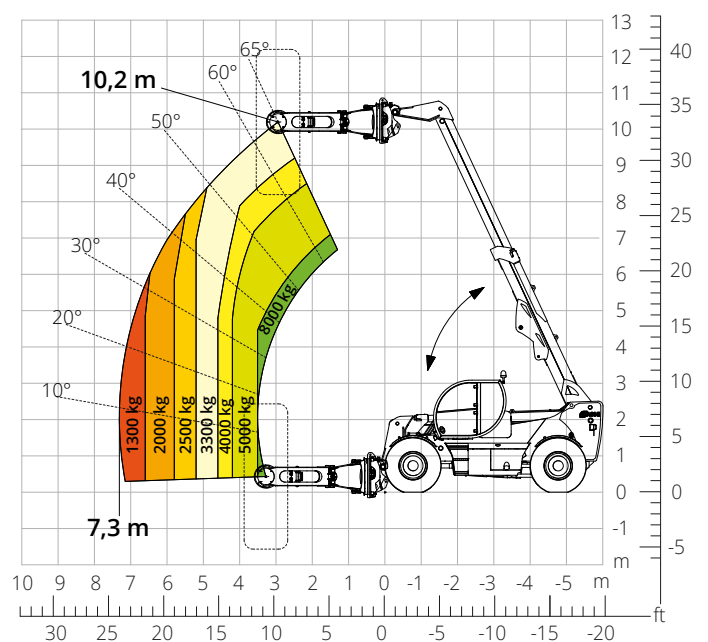
Esquema de capacidades de carga con  
**GANCHO 20000 kg**

ATT-05-008



Esquema de capacidades de carga con  
**MANIPULADOR DE NEUMÁTICOS 8000 kg**

ATT-06-006



<b>Descripción de la máquina</b>	Manipulador telescópico	HTH 20.10	
	Capacidad máxima de elevación	19999 kg	
	Altura máxima de elevación	9,70 m	
	Alcance máximo	5,10 m	
<b>Motor</b>	Modelo	<b>Volvo TAD582 VE-Stage V</b>	<b>Volvo TAD582 VE-Stage IIIA</b>
	Potencia nominal	160 kW (218 CV) a 2300 rpm	
	Par máximo	925 Nm a 1380 rpm	
	Cilindrada	5,13 l	
	Número de cilindros	4 en línea	
	Configuración del motor	Diésel de inyección directa turboalimentado common rail	
	Sistema de refrigeración	Agua – intercooler	
<b>Transmisión</b>	Tipo	Hidrostática	
	Presión máxima	450 bar	
	Caja de cambios	Caja de transferencia de 2 marchas adelante y atrás	
<b>Ejes y frenos</b>	Tipo	Para carga pesada con reductores epicicloidales	
	Eje delantero	De dirección con nivelación	
	Eje trasero	De dirección con inclinación	
	Número de ruedas motrices/directrices	4 ruedas motrices/directrices	
	Tipos de dirección	Frontal/Giro reducido/De cangrejo	
	Freno de servicio	Servofreno de pedal, actúa en las ruedas delanteras y traseras	
	Freno de estacionamiento	Hidráulico negativo en eje delantero y trasero	
	Medidas de neumáticos	16,00- R 25	
	Velocidad máxima de desplazamiento	25 km/h	
<b>Prestaciones</b>	Pendiente superable (sin carga)	64%	
	Radio de giro	5729 mm	
	Total en vacío*	24000 kg	
<b>Pesos</b>	Delantero en vacío (brazo retraído y bajado)*	8000 kg	
	Trasero en vacío (brazo retraído y bajado)*	16000 kg	
<b>Capacidad de depósitos y sistemas</b>	Combustible	200 l	
	AdBlue	40 l	
	Aceite hidráulico	210 l	
	Aceite del motor	16 l	
	Líquido refrigerante	47 l	
<b>Sistema hidráulico para movimientos</b>	Tipo de sistemas	Detección de carga	
	Bomba de servicios	Desplazamiento variable	
	Máximo caudal hidráulico	165 l/min	
	Máximo caudal hidráulico en cabeza de brazo	100 l/min	
	Presión máx. de trabajo	350 bar	
	Distribuidor para movimientos de brazo y torreta	Distribuidor hidráulico proporcional	
	Control de movimientos	Joystick electroproporcional multifunción	
<b>Cumplimiento normativo</b>	2006/42/CE: Directiva de Máquinas UE		
	2016/1628: Reglamento UE sobre las emisiones de los motores Stage V		
	EN 1459-X: relativa a las normas sobre requisitos de seguridad de carretillas de alcance variable		
	EN 280/EN 280-1/EN 280-2: normas sobre las plataformas elevadoras móviles de personal (si están disponibles)		
ROPS/FOPS de nivel 2: sobre la norma para las estructuras de protección			

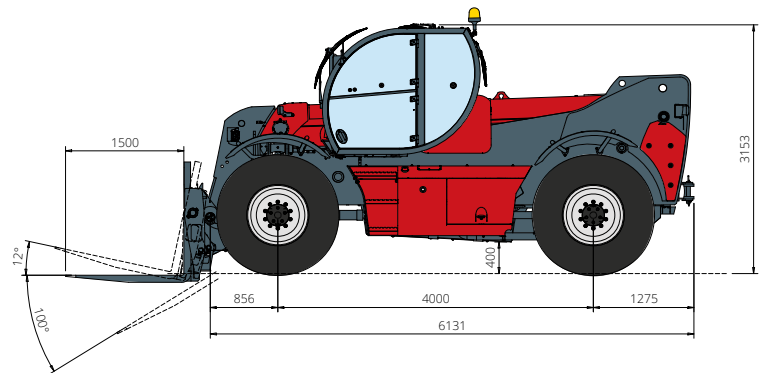
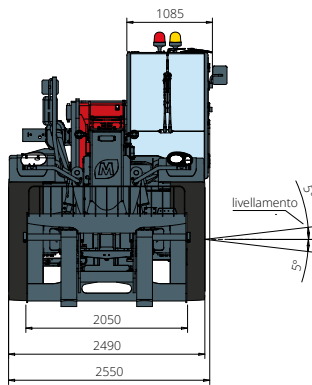
Los datos de este folleto son informativos y están sujetos a cambios sin previo aviso.

Las imágenes se presentan únicamente con fines ilustrativos; podrían no representar el producto exactamente.

\* El peso indicado se refiere al vehículo en vacío con equipamiento estándar y puede variar en función de la configuración elegida.

# HTH 20.10

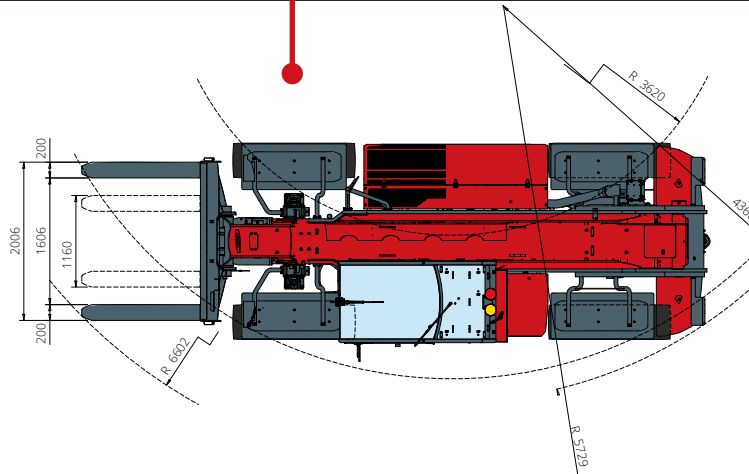
## DIMENSIONES (mm)



Vista  
**FRONTAL**

Vista  
**SUPERIOR**

Vista  
**LATERAL**



La configuración estándar de la máquina incluye:

### CABINA

- Asiento Comfort
- Columna de dirección ajustable
- Joypad analógico
- Calefacción
- Aire acondicionado
- Autorradio AM/FM con USB y conectividad Bluetooth
- Entradas USB tipo A (5 V)

### CARACTERÍSTICAS TÉCNICAS

- Q-Fit para carga pesada
- Sistema CAN-BUS de dos líneas
- Alineación automática de las ruedas delanteras y traseras
- Freno de estacionamiento automático
- Desconector de batería mecánico en el compartimento del motor
- Sistema eléctrico 24 V - IP67

### INFORMACIÓN EN TIEMPO REAL

- Pantalla táctil de 7 pulgadas
- MCTS - Software de a bordo Magni Combi Touch System
- Sistema automático de reconocimiento de accesorios RFID
- LMI - Indicador del momento de carga
- Diagnóstico integrado a bordo y a distancia

### SERVICIO

- Sistema de conectividad MyMagni by Trackunit (2 años)
- Garantía de 24 meses o 2000 horas