

**IN**

# EAB18AC

Plataforma articulada

**PRELIMINAR**

## EQUIPAMIENTO ESTÁNDAR

- 2 ruedas motrices
- 2 ruedas de dirección
- Rotación de 360° (continua)
- Controles proporcionales
- Lámpara intermitente
- Cuentahoras
- Claxon
- Consentimiento de maniobra
- Neumáticos macizados con espuma

## BATERÍA

- Batería de plomo-ácido
- Capacidad de las baterías: 48V/280Ah
- Cargador: 48V/35A
- Cero emisiones

## CESTA

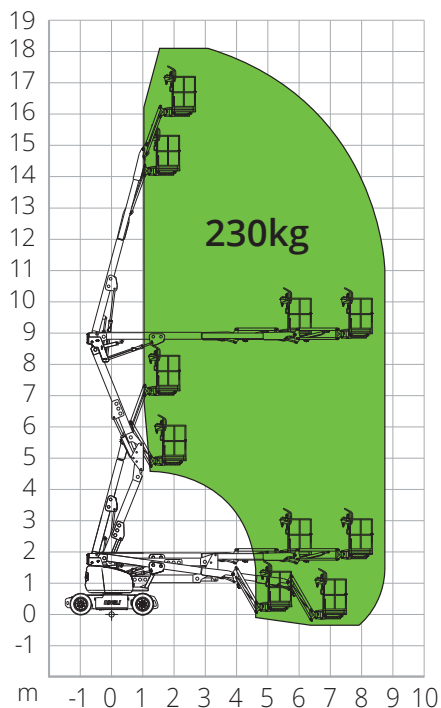
- Autonivelante

## SEGURIDAD

- Sistema de diagnóstico a bordo
- Indicador de inclinación con alarma
- Sistema de habilitación de desplazamiento
- Bomba de seguridad manual

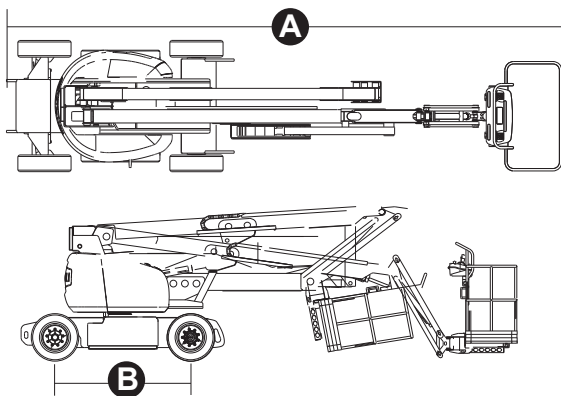
**CONSTRUCCIÓN****LOGÍSTICA**

## DIAGRAMA DE CARGA



## DIMENSIONES

Longitud de la plataforma		7,21 m
Longitud de la plataforma (transporte)	<b>A</b>	6,10 m
Anchura de la plataforma (transporte)		1,73 m
Altura de la plataforma		2,00 m
Altura de la plataforma (transporte)		2,00 m
Distancia entre ejes	<b>B</b>	2,00 m
Distancia al suelo		0,20 m



## EAB18AC

### Datos técnicos

Altura máx. de trabajo	18,00 m
Altura máx. de la cesta	16,00 m
Punto de articulación	8,90 m
Alcance máx.	8,90 m
Radio de giro (interior)	2,08 m
Radio de dirección (externo)	3,30 m
Longitud de la cesta	1,45 m
Anchura de la cesta	0,76 m
Rotación de la cesta	180°
Rotación vertical del plumín	130°

### Prestaciones

Capacidad máx. de carga de la plataforma	230 kg
N.º máx. de ocupantes	2
Pendiente máx. superable (cerrada)	25%
Pendiente máx. de trabajo	3°/3°
Velocidad (configuración cerrada)	6,1 km/h
Velocidad (configuración de trabajo)	1,1 km/h
Rotación de la torreta	+/-180°

### Características específicas

Neumáticos	17,5x6,75
Tipo de baterías	Batería de plomo-ácido
Capacidad de las baterías	48V/300Ah
Cargador	48V/35A
Motor de conducción	32V AC/3,3KW
Motor de elevación	48V/3,8KW
<b>Peso total</b>	<b>7420 kg</b>

### CUMPLIMIENTO NORMATIVO: EN 280-1, ANSI/SAIA A92.20

Los datos de este folleto se facilitan con fines informativos y están sujetos a cambios sin previo aviso. Las imágenes se presentan únicamente con fines ilustrativos; podrían no representar el producto exactamente.