



RTH

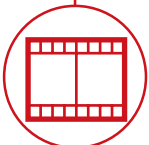
6.22



CONSTRUCCIÓN



LOGÍSTICA



EVENTOS Y
CINE



FORESTAL

RTH
6.22



CABINA

Seguridad y visibilidad
máximas en la categoría



PRESTACIONES

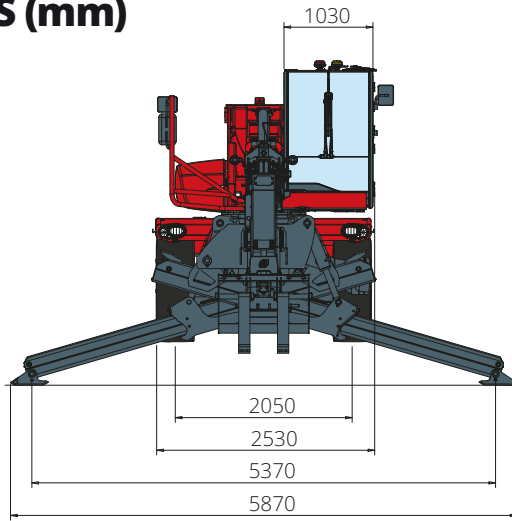
Elevación con prestaciones
sin igual



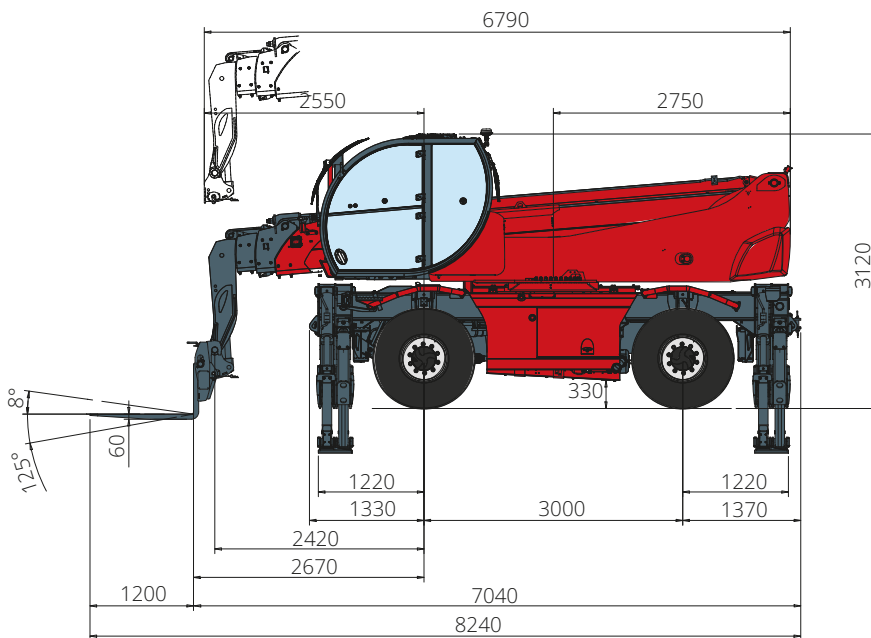
LOAD LIVE DIAGRAM

3 visualizaciones de carga
dinámicas en tiempo real

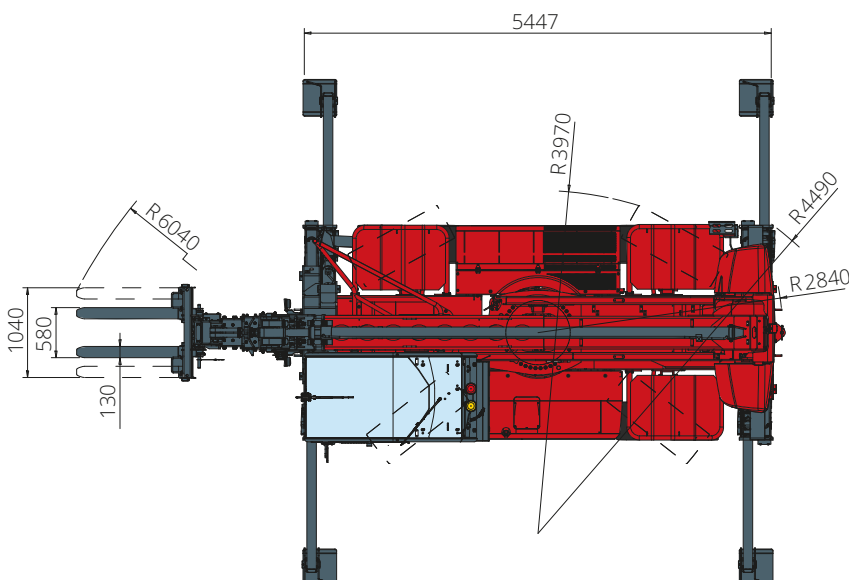
DIMENSIONES (mm)



Vista
FRONTAL



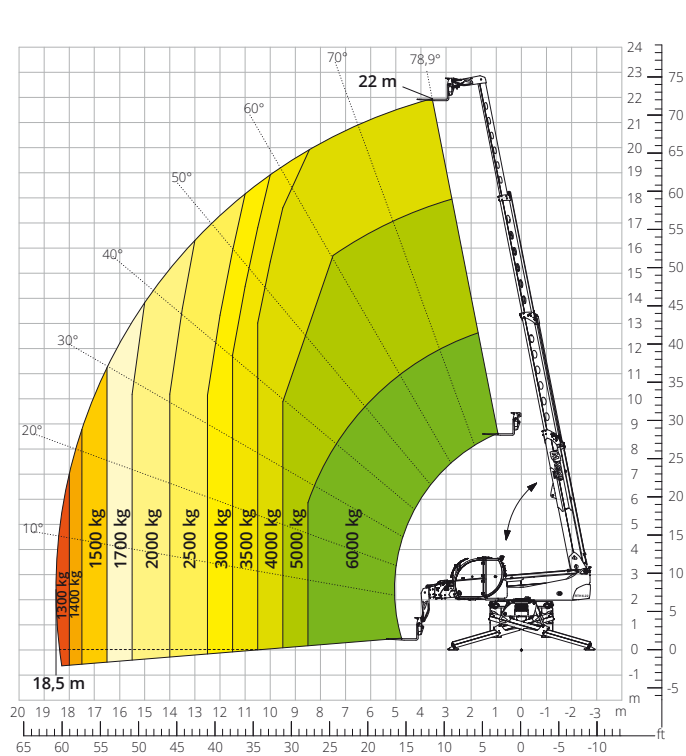
Vista
LATERAL



Vista
SUPERIOR

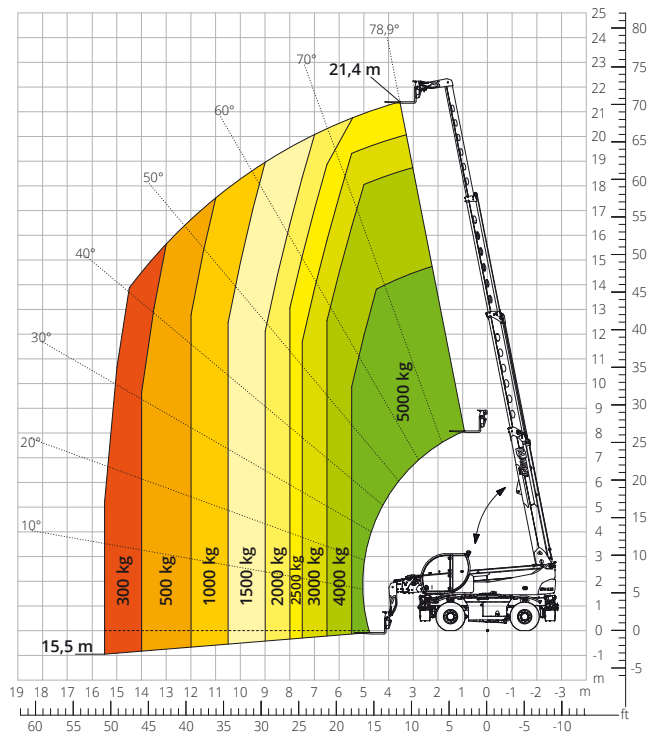
Esquema de capacidades de carga con
ESTABILIZADORES EXTENDIDOS 360°

ATT-03-004



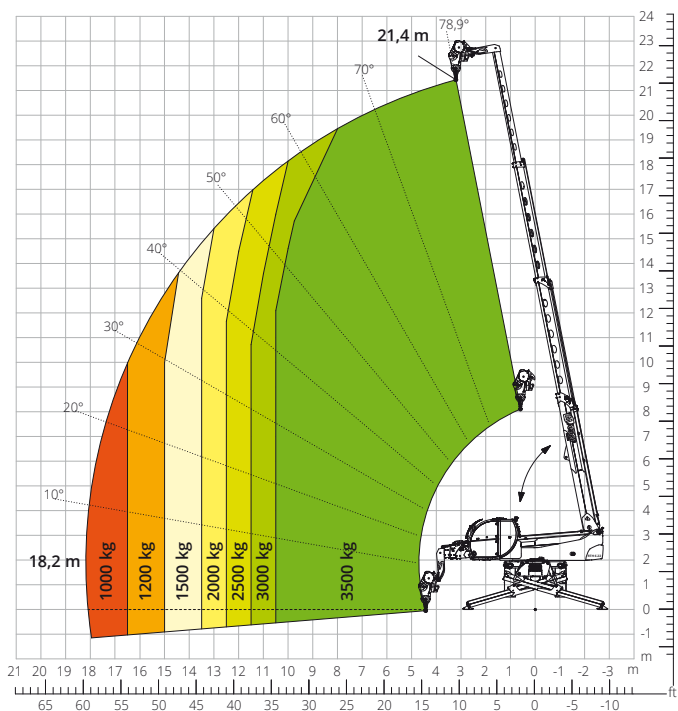
Esquema de capacidades de carga
DELANTERA SOBRE NEUMÁTICOS

ATT-03-004



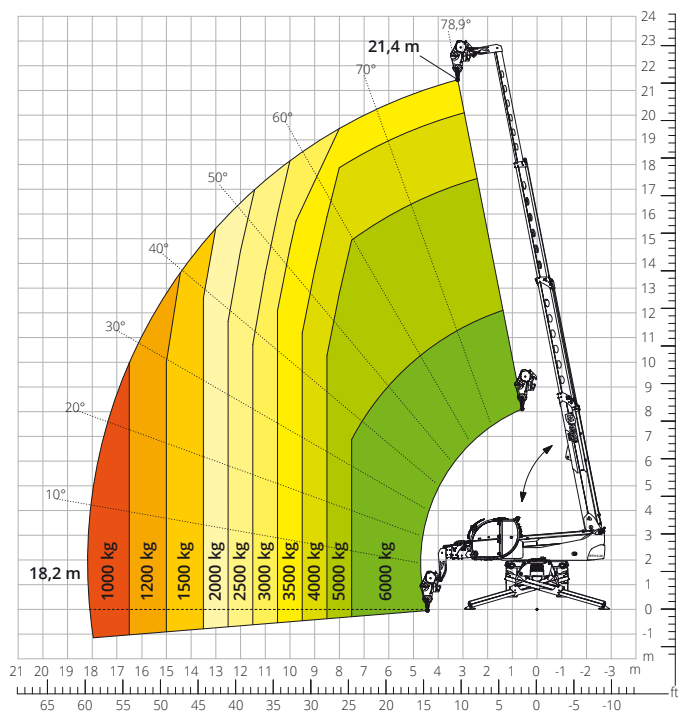
Esquema de capacidades de carga con
CABRESTANTE 3500 kg

ATT-02-002



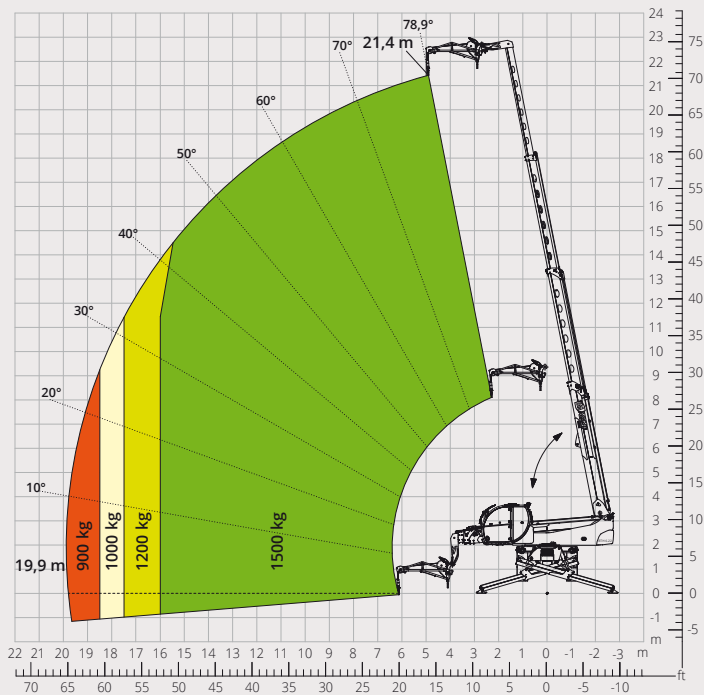
Esquema de capacidades de carga con
CABRESTANTE 6000 kg

ATT-02-004



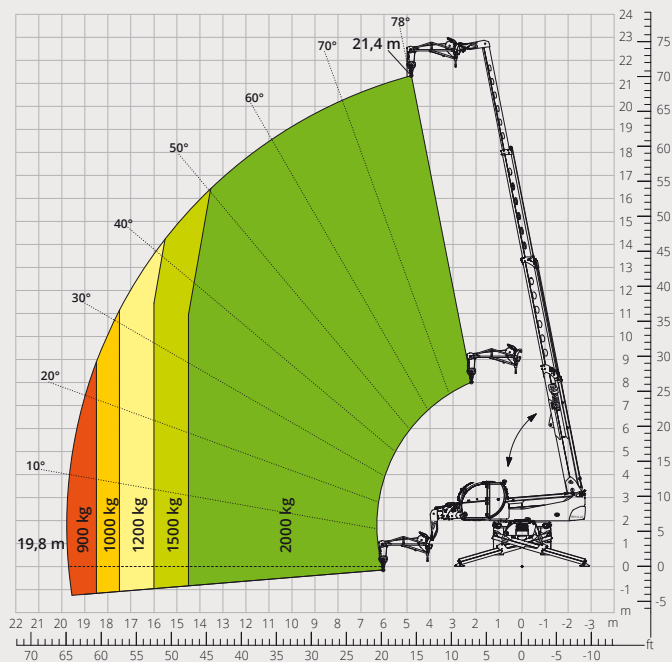
Esquema de capacidades de carga con
PLUMÍN CON CABRESTANTE 1500 kg

ATT - 04 - 011



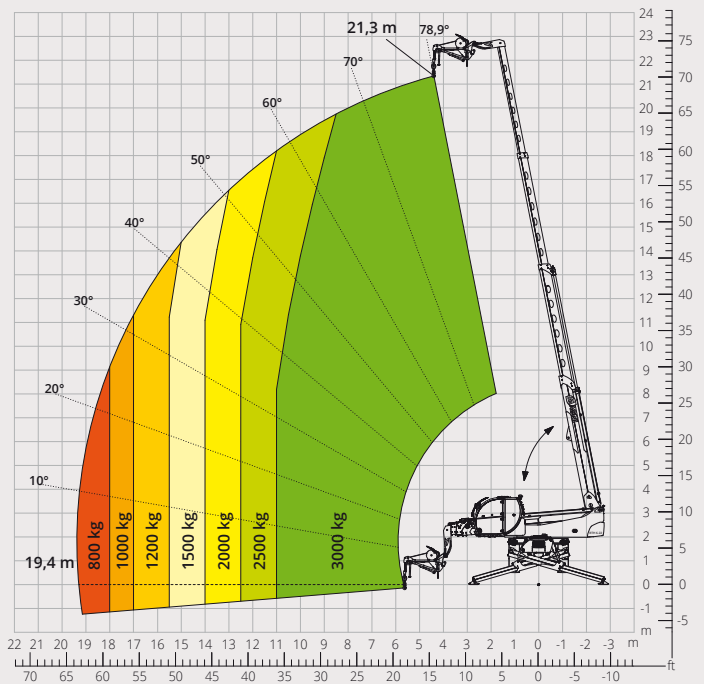
Esquema de capacidades de carga con
PLUMÍN CON CABRESTANTE 2000 kg

ATT - 04 - 015



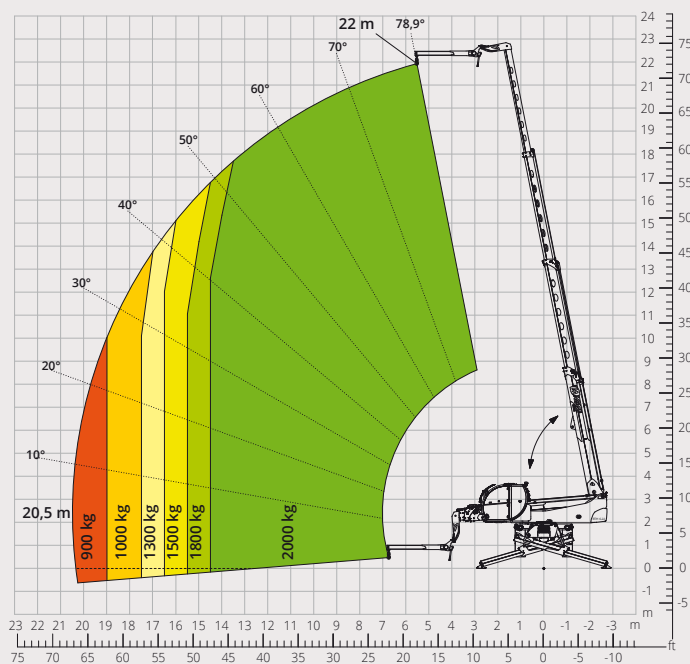
Esquema de capacidades de carga con
PLUMÍN CON CABRESTANTE 3000 kg

ATT - 04 - 019



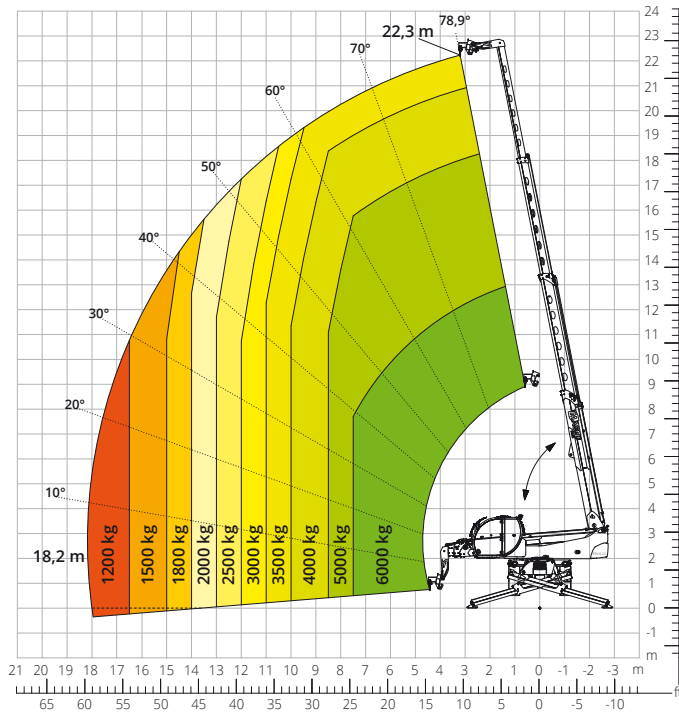
Esquema de capacidades de carga con
PLUMÍN 2000 kg

ATT - 04 - 013



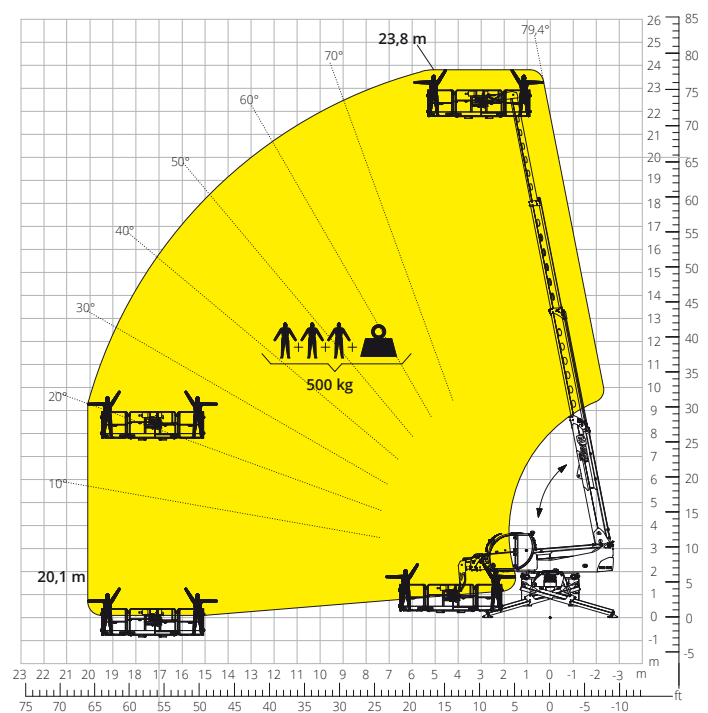
Esquema de capacidades de carga con
GANCHO 6000 kg

ATT - 05 - 001



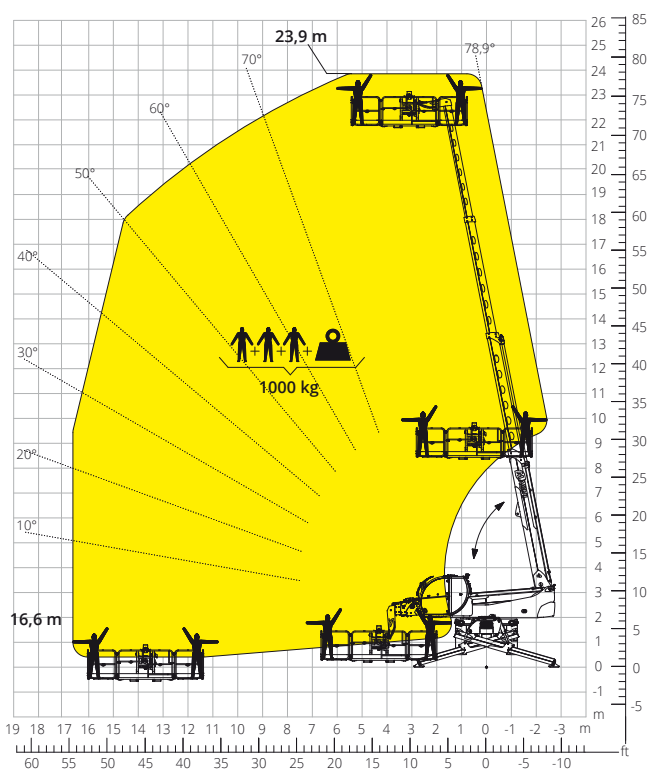
Esquema de capacidades de carga con
CESTA EXTENSIBLE GIRATORIA 500 kg

ATT - 01 - 007



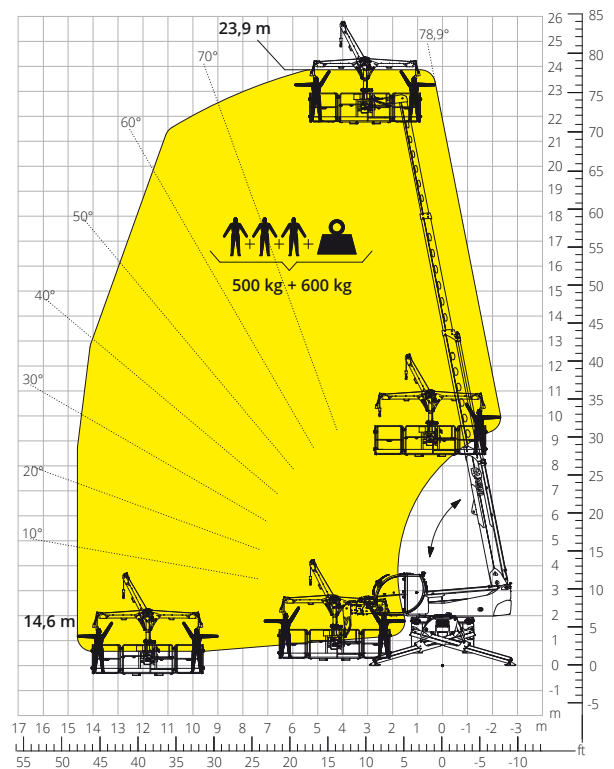
Esquema de capacidades de carga con
CESTA EXTENSIBLE GIRATORIA 1000 kg

ATT - 01 - 016



Esquema de capacidades de carga con
CESTA 500 kg CON CABRESTANTE 600 kg

ATT - 01 - 026



Modelo de máquina	Manipulador telescópico giratorio	RTH 6.22		
	Capacidad máxima de elevación	6000 kg		
	Altura máxima de elevación	22,00 m		
	Alcance máximo	18,50 m		
	Rotación	360° (continua)		
Estabilizadores	Tipo	De tijera telescópicos		
Motor	Modelo	Deutz TCD 3,6 L4 EDG Stage IIIA	Deutz TCD 3,6 L4 Stage V	
	Potencia nominal	100 kW (136 CV) a 2200 rpm		
	Par máximo	500 Nm a 1600 rpm	500 Nm a 1600 rpm	
	Cilindrada	3,6 l		
	Número de cilindros	4 en línea		
	Configuración del motor	Diésel de inyección directa turboalimentado		
	Sistema de refrigeración	Agua - intercooler		
Transmisión	Tipo	Hidrostática		
	Presión máxima	480 bar		
	Caja de cambios	Caja de transferencia de 2 marchas adelante y atrás		
Ejes y frenos	Tipo	Ejes con reductores epicicloidales		
	Eje delantero	Oscilante, de dirección con nivelación +/-8°		
	Eje trasero	Oscilante, de dirección con bloqueo hidráulico		
	Número de ruedas motrices/directrices	4 ruedas motrices/directrices		
	Tipos de dirección	Frontal/Giro reducido/De cangrejo		
	Freno de servicio	Multidisco en baño de aceite en eje delantero y trasero		
	Freno de estacionamiento	Hidráulico negativo en eje delantero		
Prestaciones	Medidas de neumáticos	445/65 R22,5		
	Velocidad máxima de desplazamiento	40 km/h		
	Pendiente superable (sin carga)	36%		
	Radio de giro (en las horquillas)	6040 mm		
Pesos	Total en vacío*	19100 kg		
	Delantero en vacío (brazo retraído y bajado)*	8300 kg		
	Trasero en vacío (brazo retraído y bajado)*	10800 kg		
Capacidad de depósitos y sistemas	Combustible	240 l	240 l	
	AdBlue	-	10 l	
	Aceite hidráulico	117 l	117 l	
	Aceite del motor	9 l	9 l	
	Líquido refrigerante	20 l	20 l	
Sistema hidráulico para movimientos	Tipo de sistemas	Detección de carga		
	Bomba de servicios	Desplazamiento variable		
	Máximo caudal hidráulico	130 l/min		
	Máximo caudal hidráulico en cabeza de brazo	75 l/min		
	Presión máx. de trabajo	350 bar		
	Distribuidor para movimientos de brazo y torreta	Válvula electroproporcional SIL 2		
	Control de movimientos	Doble joystick con consentimiento de maniobra integrado		
Cumplimiento normativo	2006/42/CE: Directiva de Máquinas UE			
	2016/1628: Reglamento UE sobre las emisiones de los motores Stage V			
	EN 1459-X: relativa a las normas sobre requisitos de seguridad de carretillas de alcance variable			
	EN 280-1/EN 280-2: normas sobre las plataformas elevadoras móviles de personal (si están disponibles)			
ROPS/FOPS de nivel 2: sobre la norma para las estructuras de protección				

Los datos de este folleto son informativos y están sujetos a cambios sin previo aviso.

Las imágenes se presentan únicamente con fines ilustrativos; podrían no representar el producto exactamente.

* El peso indicado se refiere al vehículo en vacío con equipamiento estándar y puede variar en función de la configuración elegida.

La configuración estándar de la máquina incluye:

CABINA

- Sistema «easy access»
- Asiento Premium basculante, con suspensión neumática y reposacabezas
- Columna de dirección ajustable
- Joypad analógico
- Parasol ajustable
- Calefacción
- Aire acondicionado
- Autorradio AM/FM con USB y conectividad Bluetooth
- Luces LED ambientales
- Entradas USB tipo A y tipo C (5 V)

INFORMACIÓN EN TIEMPO REAL

- Pantalla táctil de 12 pulgadas
- MCTS - Software de a bordo Magni Combi Touch System
- Sistema automático de reconocimiento de accesorios RFID
- LMI - Indicador del momento de carga
- LLD - Diagramas de carga en tiempo real
- Diagnóstico integrado a bordo y a distancia
- Cámara de marcha atrás con visualización integrada en el MCTS

CARACTERÍSTICAS TÉCNICAS

- Q-Fit estándar
- Predisposición para plataforma para personas
- Sistema CAN-BUS avanzado de tres líneas
- Sistema de nivelación automática para estabilizadores
- Alineación automática de las ruedas delanteras y traseras
- Motor de alta precisión Liebherr de rotación de la torreta
- Freno de estacionamiento automático
- Desconector de batería mecánico en el compartimiento del motor
- Sistema eléctrico 24 V - IP67

SERVICIO

- Sistema de conectividad MyMagni by Trackunit (3 años)
- Garantía de 24 meses o 2000 horas