



# RTH

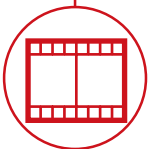
## 8.35



CONSTRUCCIÓN



LOGÍSTICA



EVENTOS Y  
CINE



FORESTAL

RTH

8.35



### CABINA

Seguridad y visibilidad  
máximas en la categoría



### PRESTACIONES

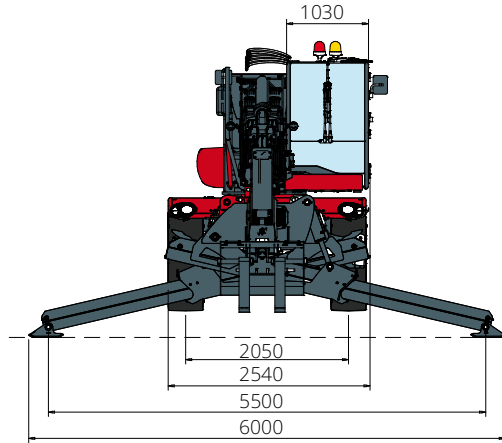
Elevación con prestaciones  
sin igual



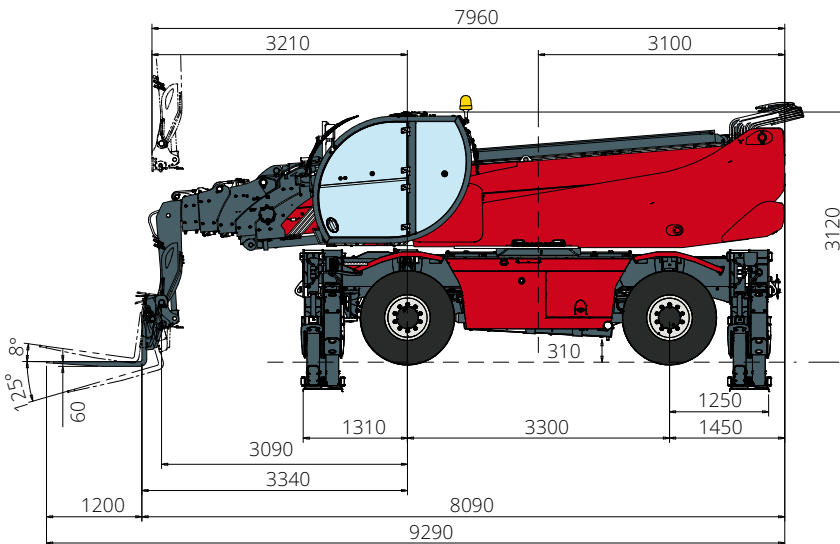
### LOAD LIVE DIAGRAM

3 visualizaciones de carga  
dinámicas en tiempo real

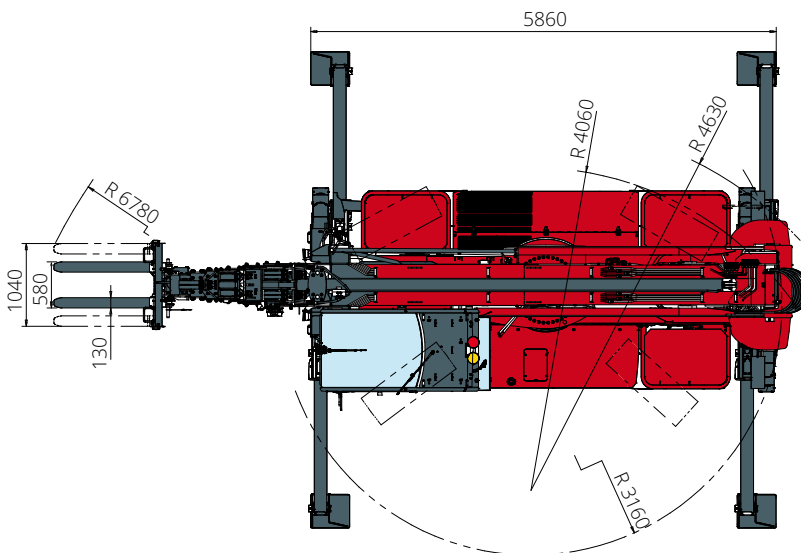
**DIMENSIONES (mm)**



Vista  
**FRONTAL**



Vista  
**LATERAL**

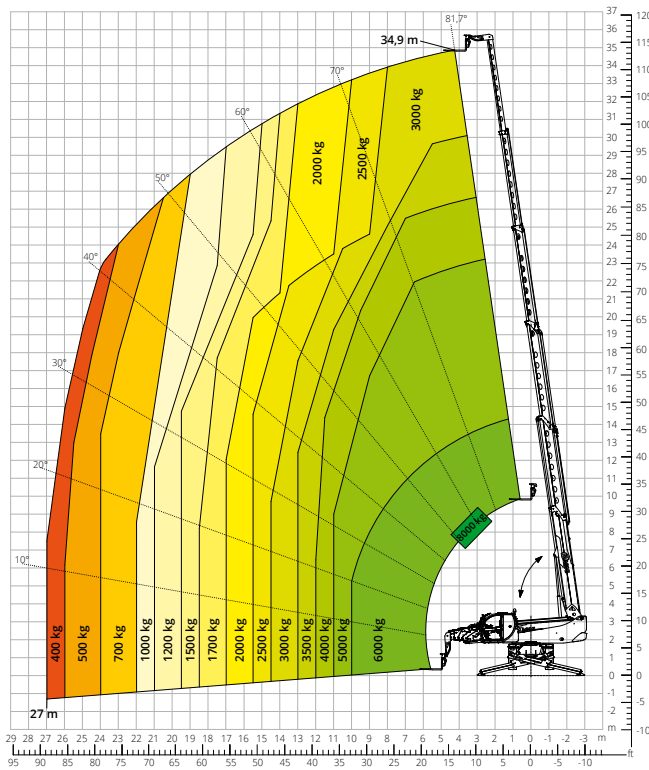


Vista  
**SUPERIOR**



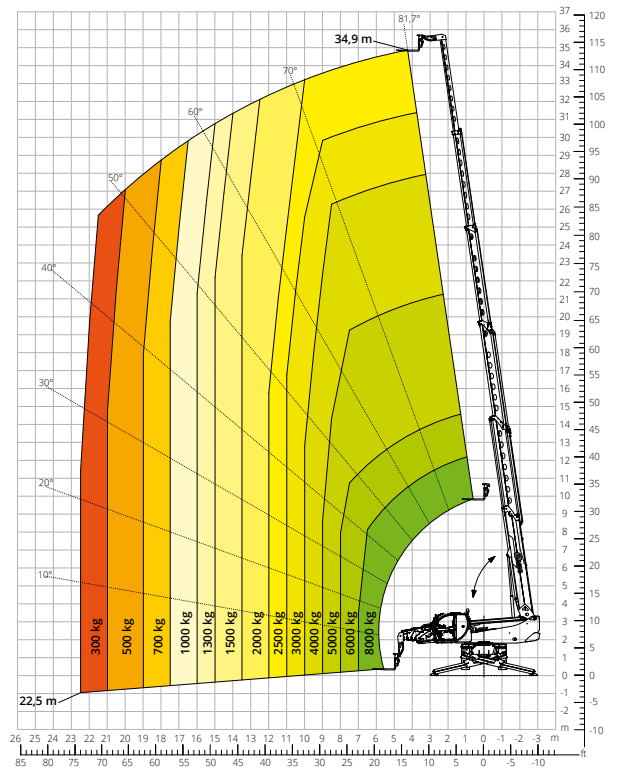
Esquema de capacidades de carga con  
**ESTABILIZADORES EXTENDIDOS 360° - M1**

ATT - 03 - 007



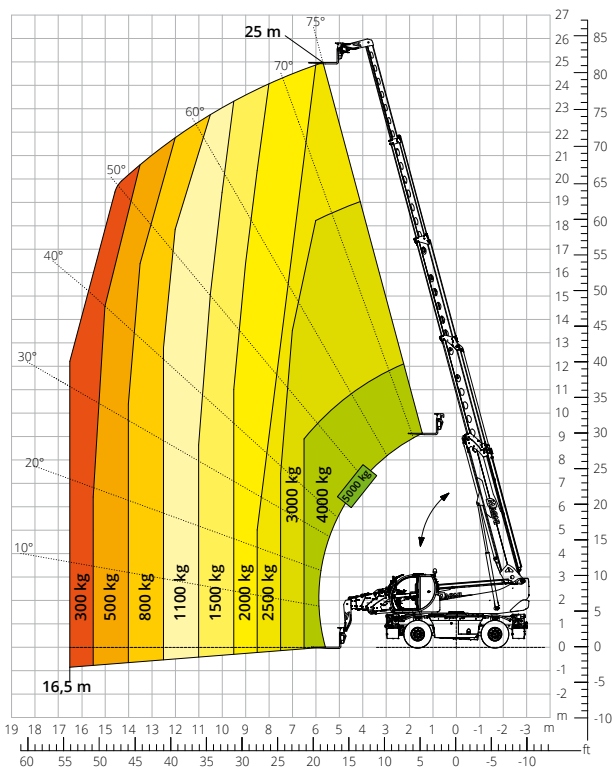
Esquema de capacidades de carga con  
**ESTABILIZADORES EXTENDIDOS 360° - M2**

ATT - 03 - 007



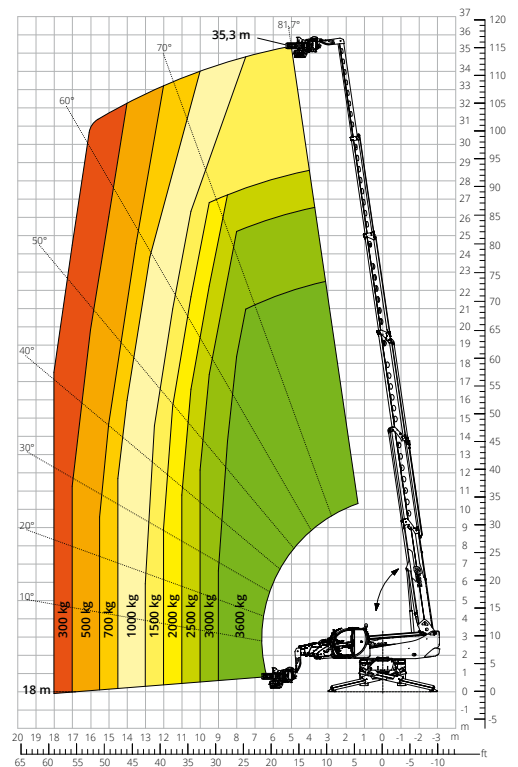
Esquema de capacidades de carga  
**DELANTERA SOBRE NEUMÁTICOS**

ATT - 03 - 007



Esquema de capacidades de carga con  
**CORTARRAMAS**

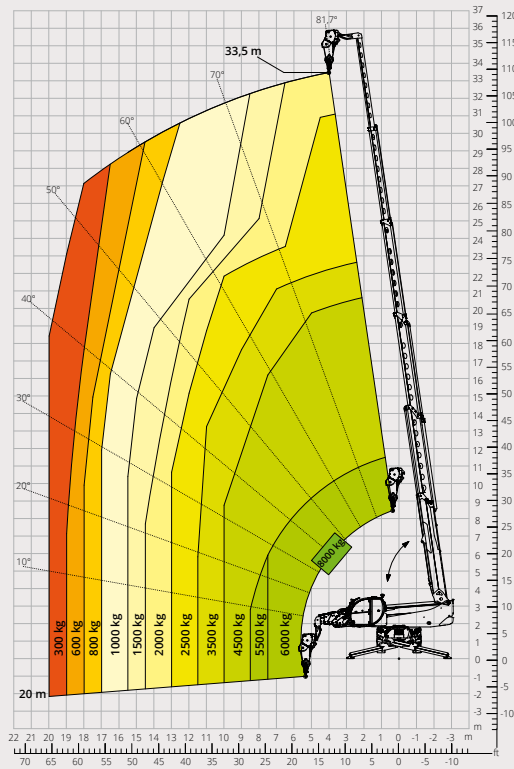
ATT - 08 - 001





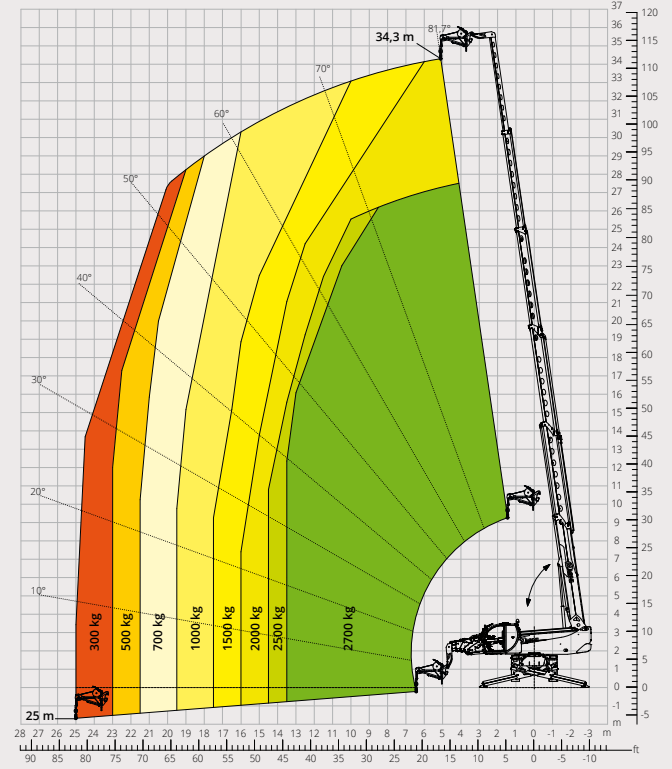
Esquema de capacidades de carga con  
**CABRESTANTE 8000 kg - M1**

ATT - 02 - 006



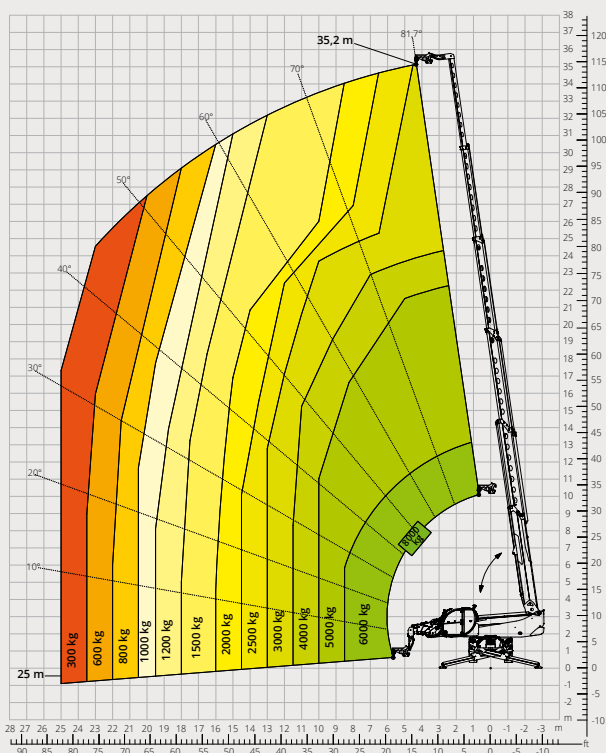
Esquema de capacidades de carga con  
**PLUMÍN CON CABRESTANTE 2700 kg**

ATT - 04 - 017



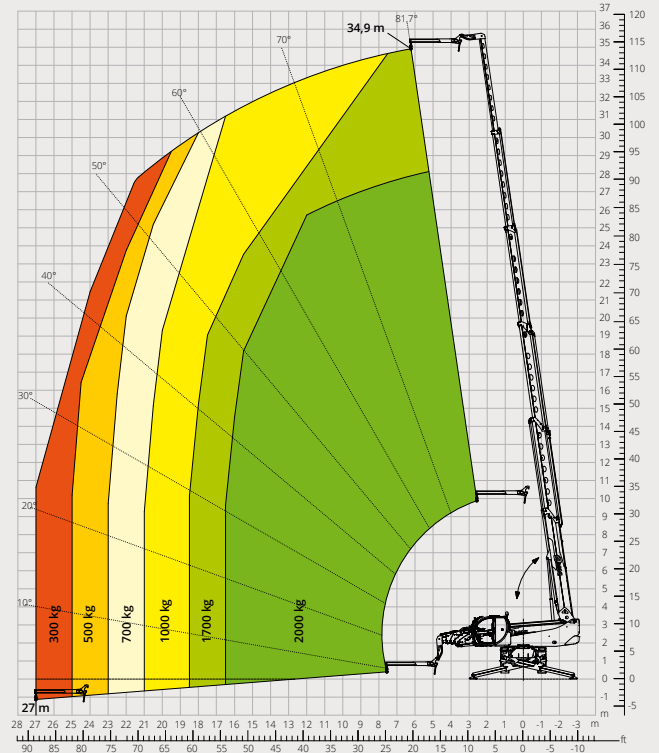
Esquema de capacidades de carga con  
**GANCHO 8000 kg - M1**

ATT - 05 - 003



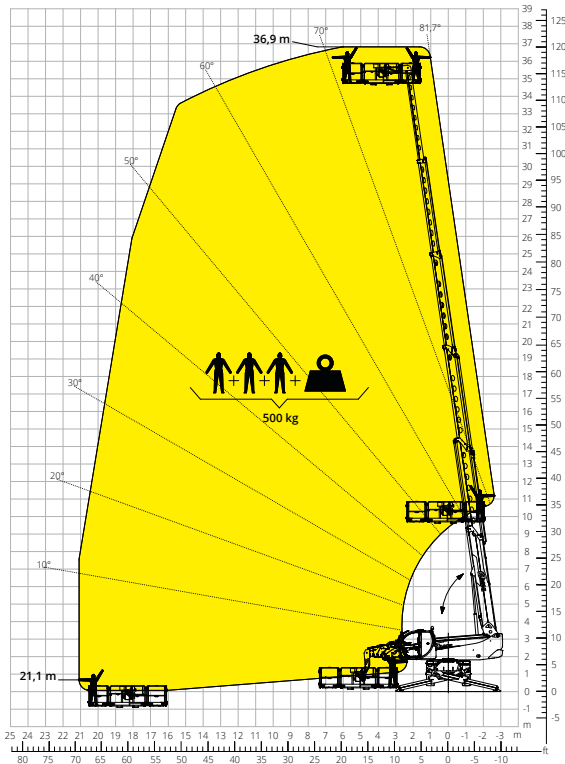
Esquema de capacidades de carga con  
**PLUMÍN 2000 kg**

ATT - 04 - 013



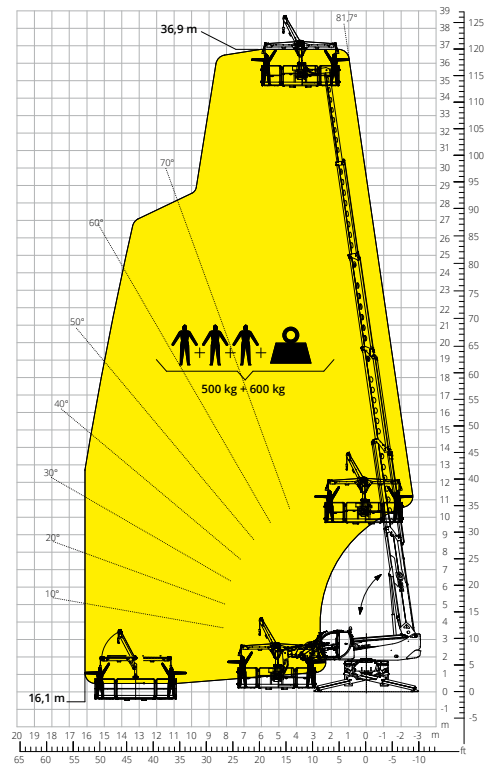
Esquema de capacidades de carga con  
**CESTA EXTENSIBLE GIRATORIA 500 kg**

ATT - 01 - 007



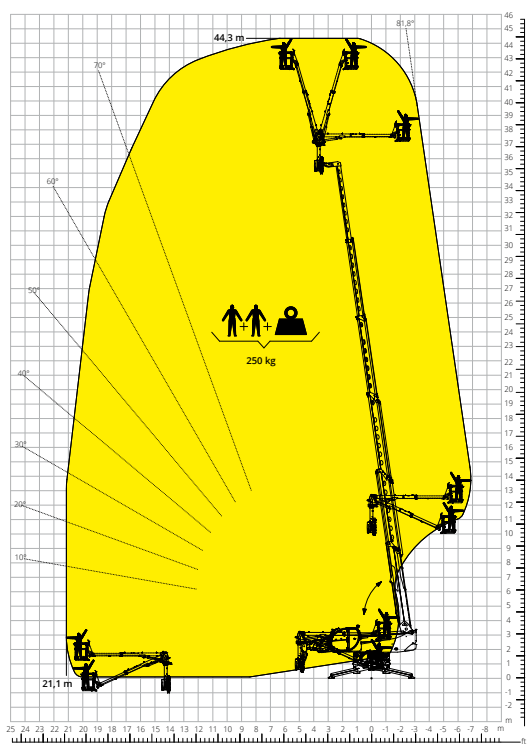
Esquema de capacidades de carga con  
**CESTA 500 kg CON CABRESTANTE 600 kg**

ATT - 01 - 026



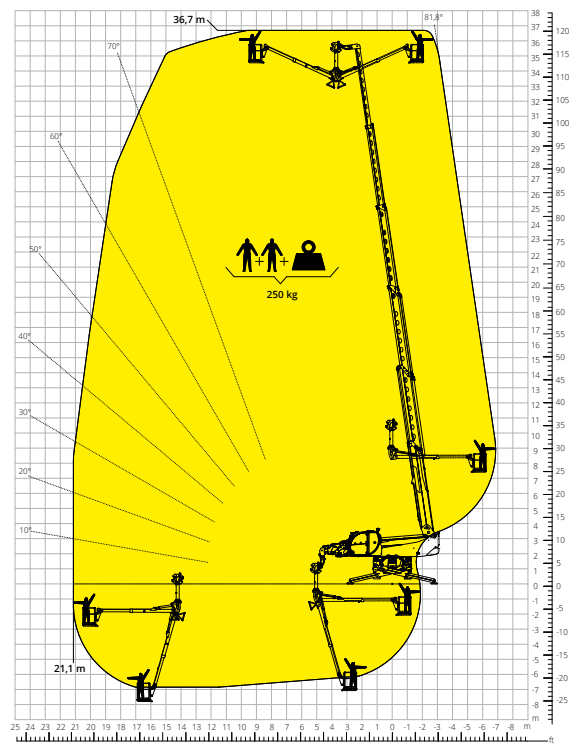
Esquema de capacidades de carga con  
**CESTA «OVER-UNDER» - POSITIVO**

ATT - 01 - 024



Esquema de capacidades de carga con  
**CESTA «OVER-UNDER» - NEGATIVO**

ATT - 01 - 024



<b>Modelo de máquina</b>	Manipulador telescópico giratorio	RTH 8.35	
	Capacidad máxima de elevación	8000 kg	
	Altura máxima de elevación	34,90 m	
	Alcance máximo	27,00 m	
	Rotación	360° (continua)	
<b>Estabilizadores</b>	Tipo	De tijera telescópicos	
<b>Motor</b>	Modelo	<b>Volvo TAD 552 VE Stage III A</b>	<b>Volvo TAD 583 VE Stage V</b>
	Potencia nominal	160 kW (218 CV) a 2200 rpm	175 kW (238 CV) a 2300 rpm
	Par máximo	910 Nm a 1450 rpm	975 Nm a 1380 rpm
	Cilindrada	5,13 l	
	Número de cilindros	4 en línea	
	Configuración del motor	Diésel de inyección directa turboalimentado	
	Sistema de refrigeración	Agua - intercooler	
<b>Transmisión</b>	Tipo	Hidrostática	
	Presión máxima	480 bar	
	Caja de cambios	Caja de transferencia de 2 marchas adelante y atrás	
<b>Ejes y frenos</b>	Tipo	Ejes con reductores epicicloidales	
	Eje delantero	Oscilante, de dirección con nivelación +/-8°	
	Eje trasero	Oscilante, de dirección con bloqueo hidráulico	
	Número de ruedas motrices/directrices	4 ruedas motrices/directrices	
	Tipos de dirección	Frontal/Giro reducido/De cangrejo	
	Freno de servicio	Multidisco en baño de aceite en eje delantero y trasero	
	Freno de estacionamiento	Hidráulico negativo en eje delantero	
<b>Prestaciones</b>	Medidas de neumáticos	445/65 R22,5	
	Velocidad máxima de desplazamiento	40 km/h	
	Pendiente superable (sin carga)	62%	
	Radio de giro (en las horquillas)	6780 mm	
<b>Pesos</b>	Total en vacío*	24000 kg	
	Delantero en vacío (brazo retraído y bajado)*	12000 kg	
	Trasero en vacío (brazo retraído y bajado)*	12000 kg	
<b>Capacidad de depósitos y sistemas</b>	Combustible	270 l	270 l
	AdBlue	-	40 l
	Aceite hidráulico	215 l	215 l
	Aceite del motor	16 l	16 l
	Líquido refrigerante	40 l	40 l
<b>Sistema hidráulico para movimientos</b>	Tipo de sistemas	Detección de carga	
	Bomba de servicios	Desplazamiento variable	
	Máximo caudal hidráulico	160 l/min	
	Máximo caudal hidráulico en cabeza de brazo	75 l/min	
	Presión máx. de trabajo	350 bar	
	Distribuidor para movimientos de brazo y torreta	Válvula electroproporcional SIL 2	
	Control de movimientos	Doble joystick con consentimiento de maniobra integrado	
<b>Cumplimiento normativo</b>	2006/42/CE: Directiva de Máquinas UE		
	2016/1628: Reglamento UE sobre las emisiones de los motores Stage V		
	EN 1459-X: relativa a las normas sobre requisitos de seguridad de carretillas de alcance variable		
	EN 280-1/EN 280-2: normas sobre las plataformas elevadoras móviles de personal (si están disponibles)		
ROPS/FOPS de nivel 2: sobre la norma para las estructuras de protección			

Los datos de este folleto son informativos y están sujetos a cambios sin previo aviso.

Las imágenes se presentan únicamente con fines ilustrativos; podrían no representar el producto exactamente.

\* El peso indicado se refiere al vehículo en vacío con equipamiento estándar y puede variar en función de la configuración elegida.



## La configuración estándar de la máquina incluye:

### CABINA

- Sistema «easy access»
- Asiento Premium basculante, con suspensión neumática y reposacabezas
- Columna de dirección ajustable
- Joypad analógico
- Parasol ajustable
- Calefacción
- Aire acondicionado
- Autorradio AM/FM con USB y conectividad Bluetooth
- Luces LED ambientales
- Entradas USB tipo A y tipo C (5 V)

### INFORMACIÓN EN TIEMPO REAL

- Pantalla táctil de 12 pulgadas
- MCTS - Software de a bordo Magni Combi Touch System
- Sistema automático de reconocimiento de accesorios RFID
- LMI - Indicador del momento de carga
- LLD - Diagramas de carga en tiempo real
- Diagnóstico integrado a bordo y a distancia
- Cámara de marcha atrás con visualización integrada en el MCTS

### CARACTERÍSTICAS TÉCNICAS

- Q-Fit estándar
- Predisposición para plataforma para personas
- Sistema CAN-BUS avanzado de tres líneas
- Sistema de nivelación automática para estabilizadores
- Alineación automática de las ruedas delanteras y traseras
- Motor de alta precisión Liebherr de rotación de la torreta
- Freno de estacionamiento automático
- Desconector de batería mecánico en el compartimiento del motor
- Sistema eléctrico 24 V - IP67

### SERVICIO

- Sistema de conectividad MyMagni by Trackunit (2 años)
- Garantía de 24 meses o 2000 horas