

TH

4,5.19 P



CONSTRUCCIÓN



LOGÍSTICA



EVENTOS Y
CINE



TH
4,5.19 P



CABINA

Seguridad y visibilidad
máximas en la categoría



PRESTACIONES

Elevación con prestaciones
sin igual

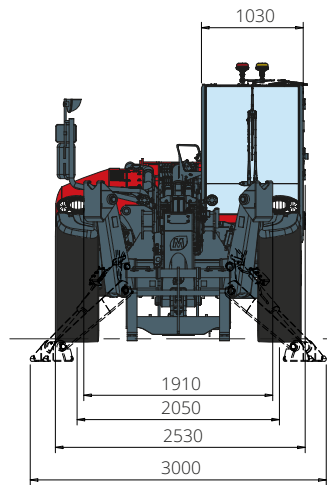


LOAD LIVE DIAGRAM

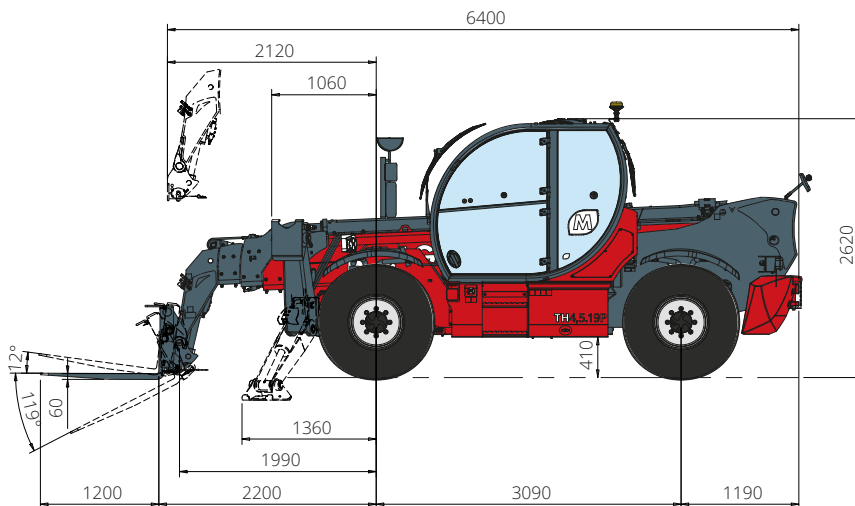
2 visualizaciones de carga
dinámicas en tiempo real

TH 4,5.19 P

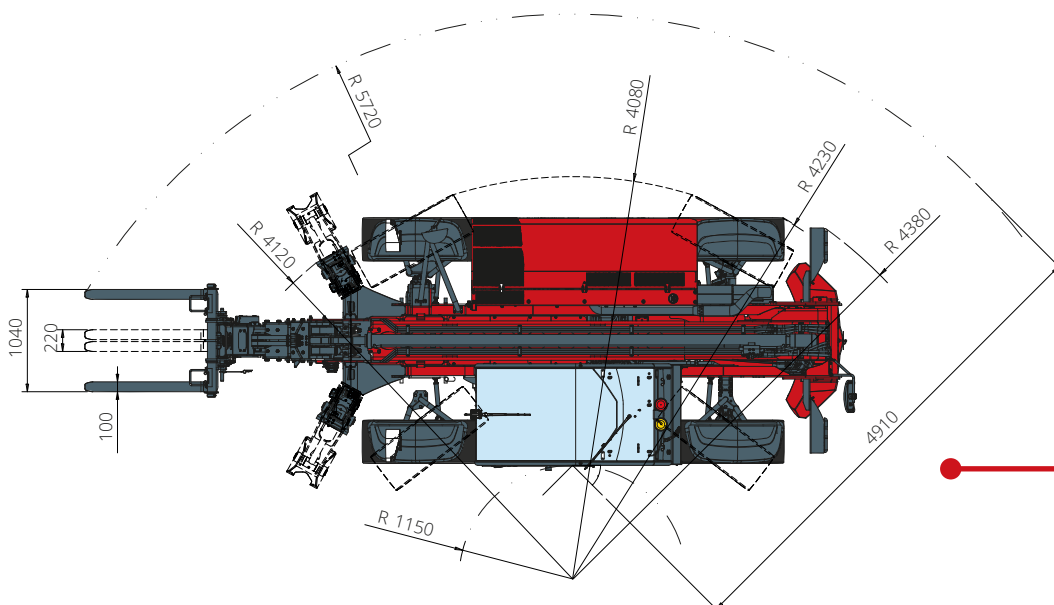
DIMENSIONES (mm)



Vista
FRONTAL



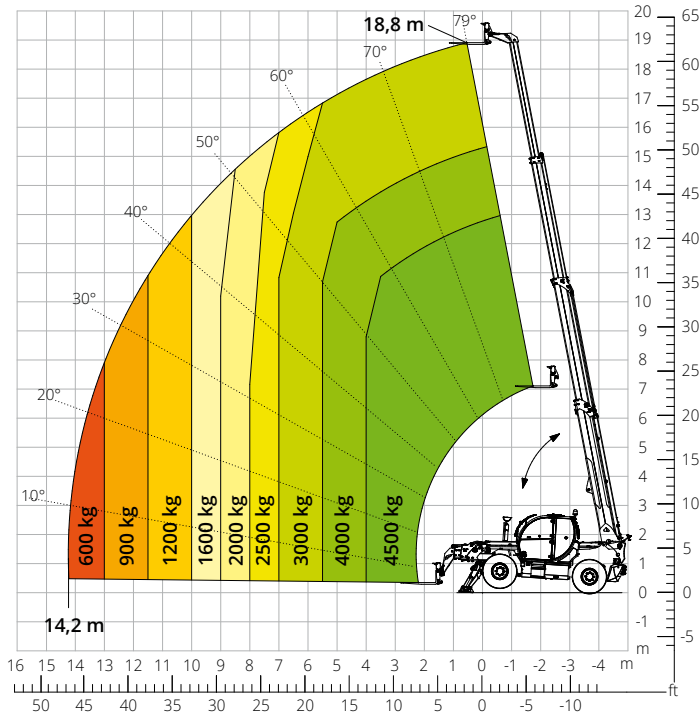
Vista
LATERAL



Vista
SUPERIOR

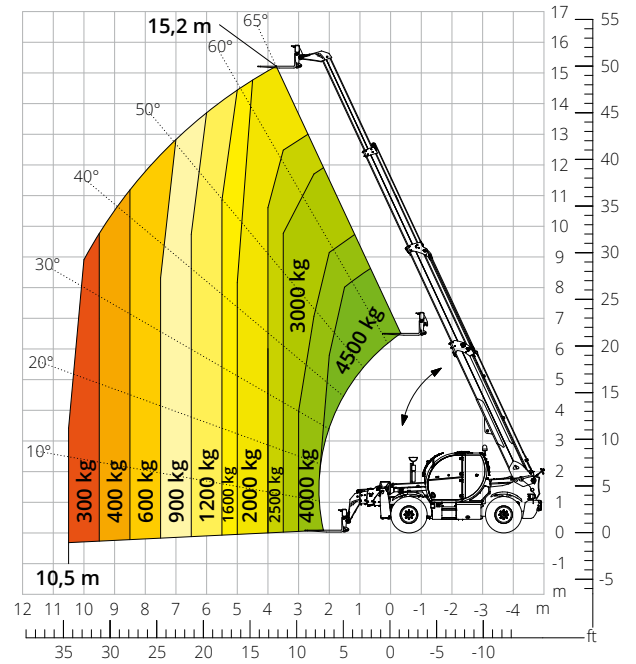
Esquema de capacidades de carga con
ESTABILIZADORES EXTENDIDOS

ATT-03-042



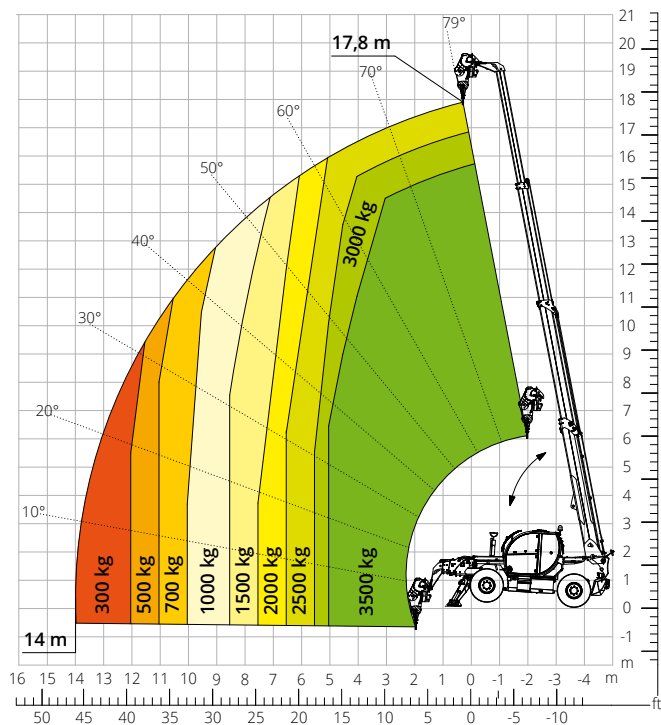
Esquema de capacidades de carga
DELANTERA SOBRE NEUMÁTICOS

ATT-03-042



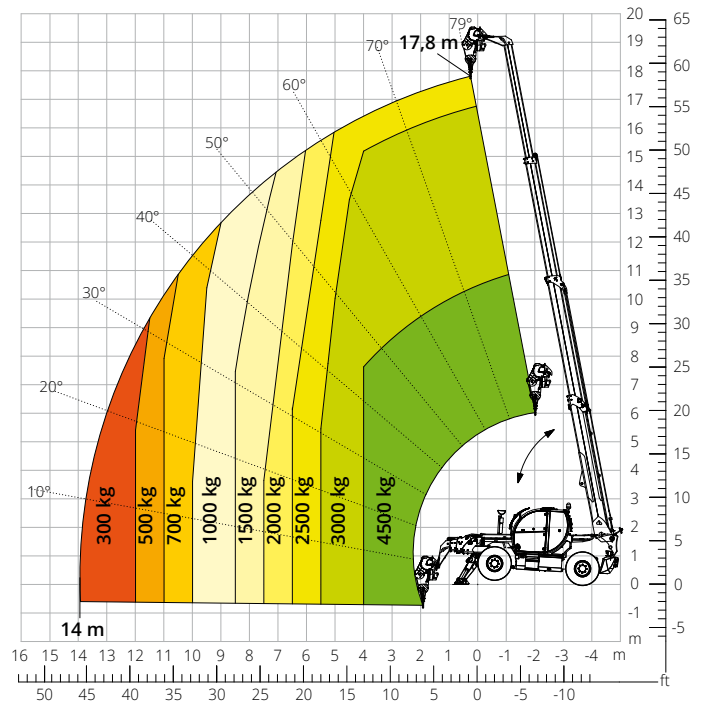
Esquema de capacidades de carga con
CABRESTANTE 3500 kg

ATT-02-002

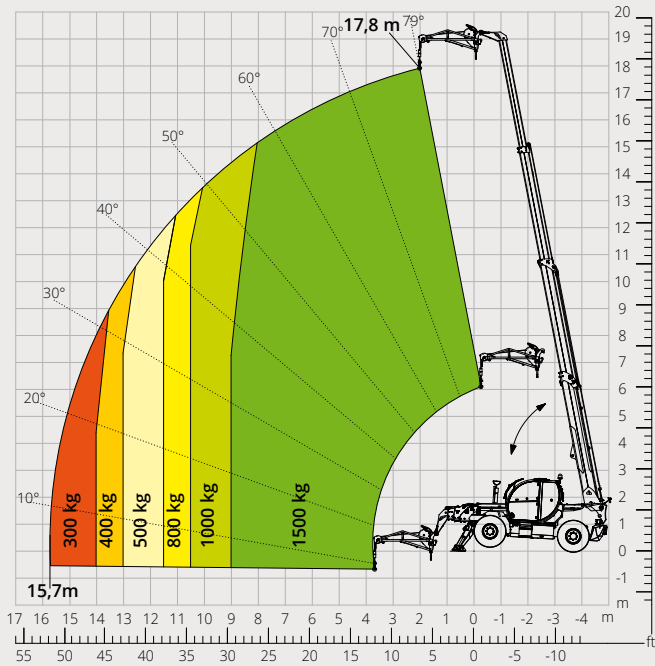


Esquema de capacidades de carga con
CABRESTANTE 5000 kg

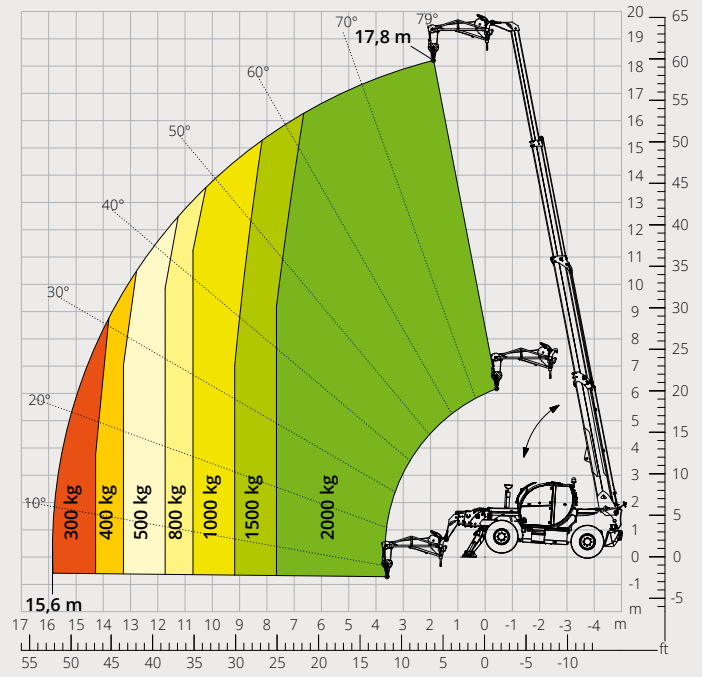
ATT-02-019



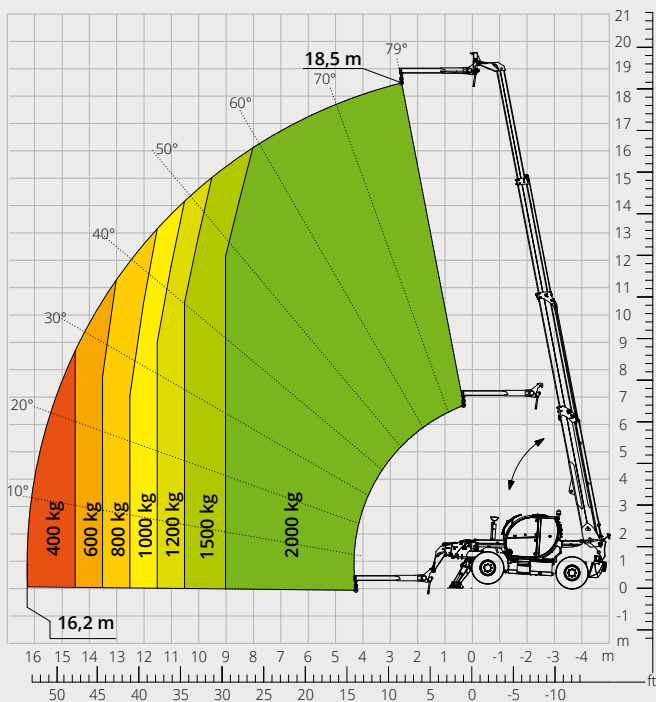
Esquema de capacidades de carga con
PLUMÍN CON CABRESTANTE 1500 kg
 ATT-04-011



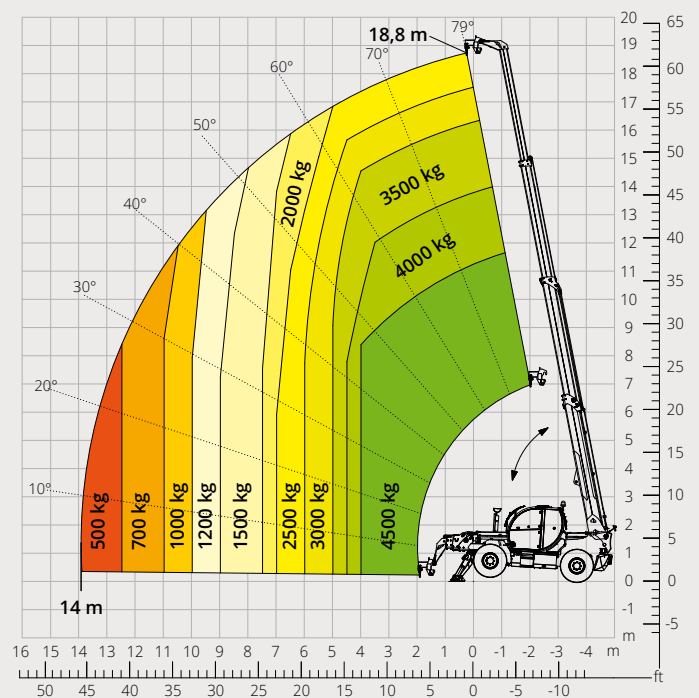
Esquema de capacidades de carga con
PLUMÍN CON CABRESTANTE 2000 kg
 ATT-04-015



Esquema de capacidades de carga con
PLUMÍN 2000 kg
 ATT-04-013

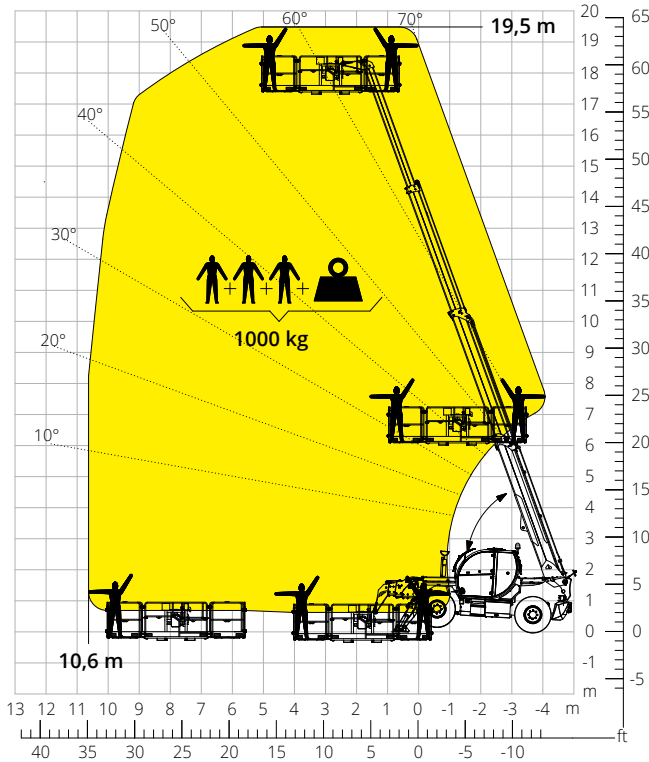


Esquema de capacidades de carga con
GANCHO 5000 kg
 ATT-05-014



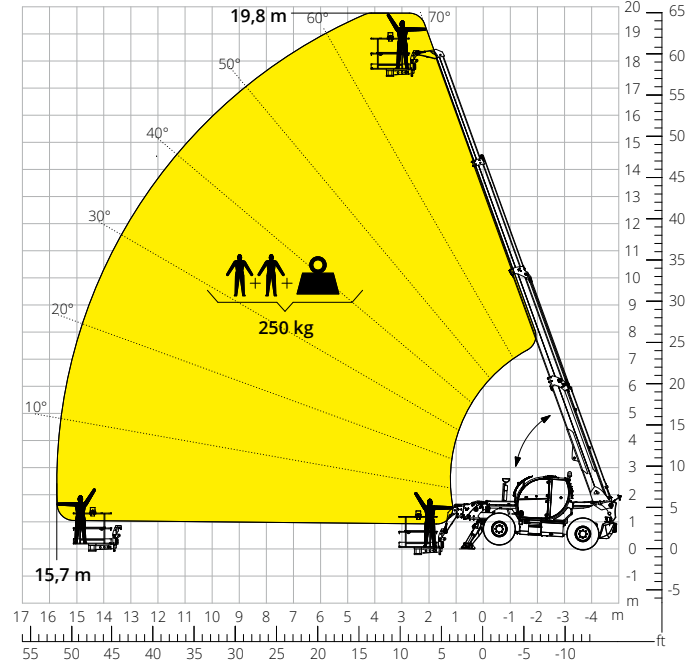
Esquema de capacidades de carga con
CESTA EXTENSIBLE GIRATORIA 1000 kg

ATT-01-016



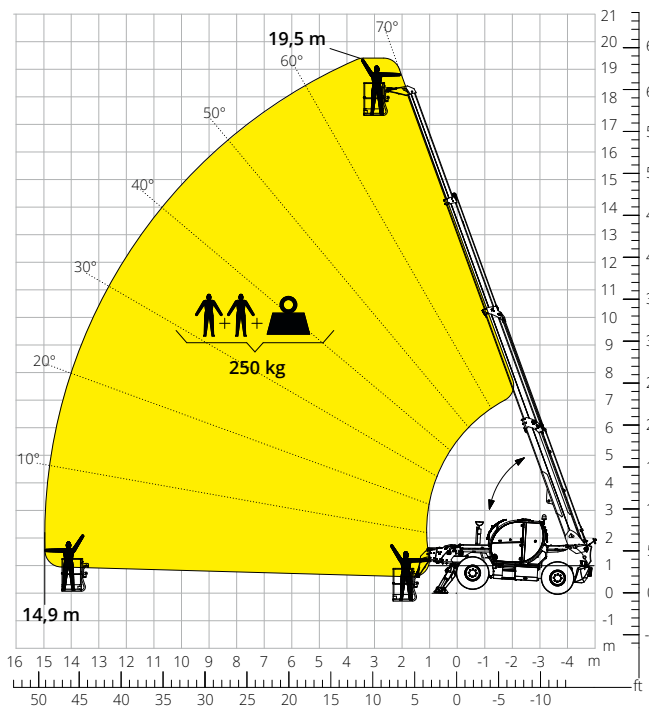
Esquema de capacidades de carga con
CESTA NO EXTENSIBLE GIRATORIA 250 kg

ATT-01-003



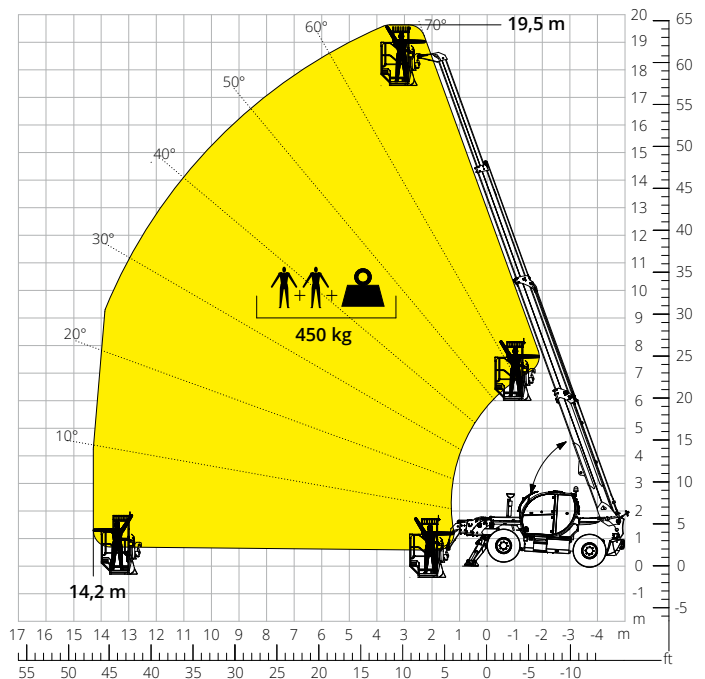
Esquema de capacidades de carga con
CESTA FIJA 250 kg

AT-01-001



Esquema de capacidades de carga con
CESTA 450 kg PARA MINAS

ATT-01-027



	Manipulador telescópico giratorio	TH 4,5.19 P
Descripción de la máquina	Capacidad máxima de elevación	4500 kg
	Altura máxima de elevación	18,80 m
	Alcance máximo	14,20 m
Estabilizadores	Tipo	Pivotantes
Motor	Modelo	Deutz TCD 3,6 L4 EDG - Stage IIIA Deutz TCD 3,6 L4 Stage V
	Potencia nominal	74,4 kW (101,2 CV) a 2.200 rpm
	Par máximo	410 Nm a 1600 rpm
	Cilindrada	3,6 l
	Número de cilindros	4 en línea
	Configuración del motor	Diésel de inyección directa turboalimentado
	Sistema de refrigeración	Agua - intercooler
Transmisión	Tipo	Hidrostática
	Presión máxima	530 bar
	Caja de cambios	Caja de transferencia de 2 marchas adelante y atrás
Ejes y frenos	Tipo	Ejes con reductores epicicloidales
	Eje delantero	Oscilante, de dirección con nivelación +/-8°
	Eje trasero	Oscilante, de dirección con bloqueo hidráulico
	Número de ruedas motrices/directrices	4 ruedas motrices/directrices
	Tipos de dirección	Frontal/Giro reducido/De cangrejo
	Freno de servicio	Multidisco en baño de aceite en eje delantero y trasero
	Freno de estacionamiento	Hidráulico negativo en eje delantero
Prestaciones	Medidas de neumáticos	445/65 R22,5
	Velocidad máxima de desplazamiento	35km/h
	Pendiente superable (sin carga)	58%
	Radio de giro (en las horquillas)	5720 mm
Pesos	Total en vacío*	12700 kg
	Delantero en vacío (brazo retraído y bajado)*	5600 kg
	Trasero en vacío (brazo retraído y bajado)*	7100 kg
Capacidad de depósitos y sistemas	Combustible	200 l
	AdBlue	10 l
	Aceite hidráulico	93 l
	Aceite del motor	9 l
	Líquido refrigerante	20 l
Sistema hidráulico para movimientos	Tipo de sistemas	Detección de carga
	Bomba de servicios	Desplazamiento variable
	Máximo caudal hidráulico	120 l/min
	Máximo caudal hidráulico en cabeza de brazo	75 l/min
	Presión máx. de trabajo	350 bar
	Distribuidor para movimientos de brazo y torreta	Válvula electroproporcional SIL 2
	Control de movimientos	Un joystick con consentimiento de maniobra integrado
Cumplimiento normativo	2006/42/CE: Directiva de Máquinas UE	
	2016/1628: Reglamento UE sobre las emisiones de los motores Stage V	
	EN 1459-X: relativa a las normas sobre requisitos de seguridad de carretillas de alcance variable	
	EN 280-1/EN 280-2: normas sobre las plataformas elevadoras móviles de personal (si están disponibles)	
ROPS/FOPS de nivel 2: sobre la norma para las estructuras de protección		

Los datos de este folleto son informativos y están sujetos a cambios sin previo aviso.

Las imágenes se presentan únicamente con fines ilustrativos; podrían no representar el producto exactamente.

* El peso indicado se refiere al vehículo en vacío con equipamiento estándar y puede variar en función de la configuración elegida.

La configuración estándar de la máquina incluye:

CABINA

- Asiento Comfort con reposacabezas ajustable
- Columna de dirección ajustable
- Joypad analógico
- Parasol ajustable
- Calefacción
- Aire acondicionado
- Autorradio AM/FM con USB y conectividad Bluetooth
- Luces LED ambientales
- Entradas USB tipo A y tipo C (5 V)

INFORMACIÓN EN TIEMPO REAL

- Pantalla táctil de 7 pulgadas
- MCTS - Software de a bordo Magni Combi Touch System
- Sistema automático de reconocimiento de accesorios RFID
- LMI - Indicador del momento de carga
- LLD - Diagramas de carga en tiempo real
- Diagnóstico integrado a bordo y a distancia

CARACTERÍSTICAS TÉCNICAS

- Q-Fit estándar
- Predisposición para plataforma para personas
- Sistema CAN-BUS avanzado de tres líneas
- Sistema de nivelación automática para estabilizadores
- Alineación automática de las ruedas delanteras y traseras
- Freno de estacionamiento automático
- Desconector de batería mecánico en el compartimiento del motor
- Sistema eléctrico 24 V - IP67

SERVICIO

- Garantía de 24 meses o 2000 horas