

**TH**

**5,5.19 P**



CONSTRUCCIÓN



LOGÍSTICA



EVENTOS Y  
CINE



TH  
5,5.19 P



### CABINA

Seguridad y visibilidad  
máximas en la categoría



### PRESTACIONES

Elevación con prestaciones  
sin igual

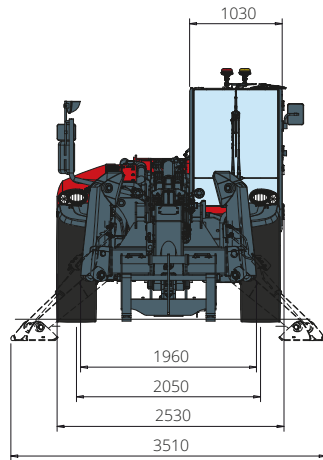


### LOAD LIVE DIAGRAM

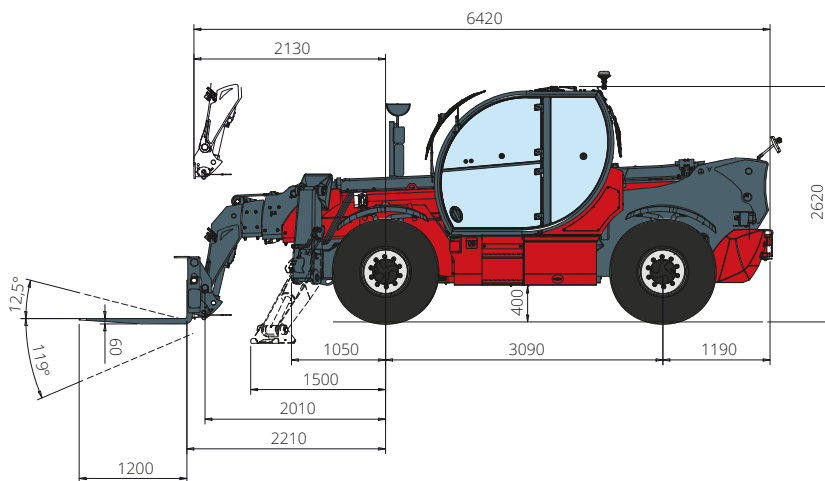
2 visualizaciones de carga  
dinámicas en tiempo real

# TH 5,5.19 P

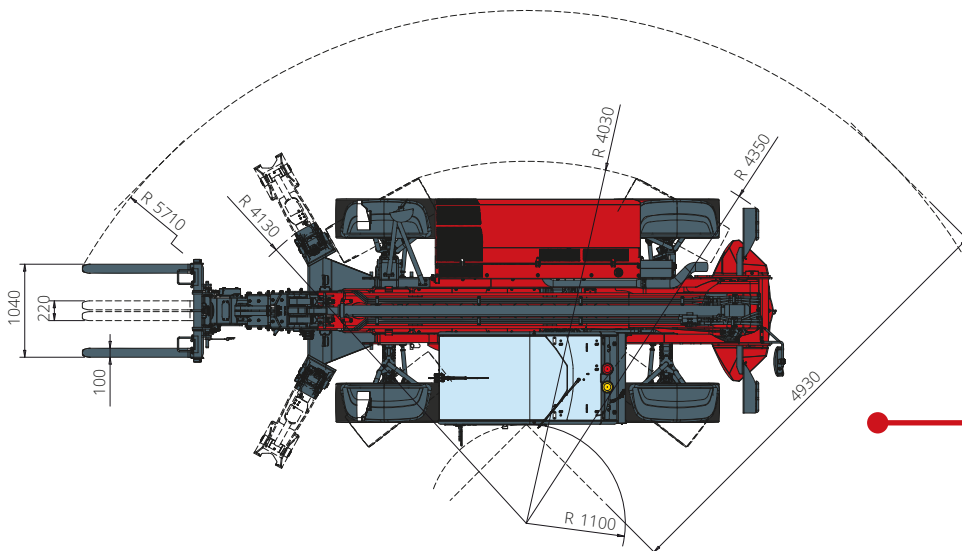
## DIMENSIONES (mm)



Vista  
**FRONTAL**



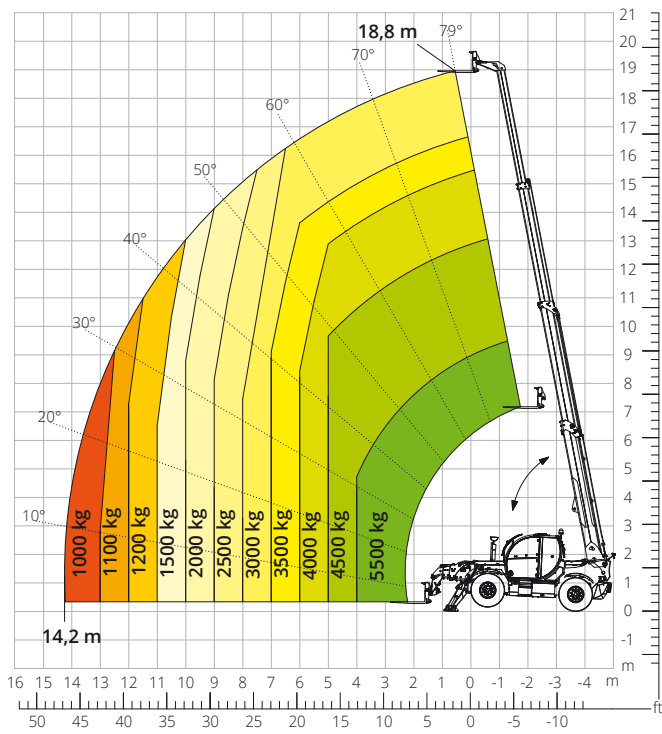
Vista  
**LATERAL**



Vista  
**SUPERIOR**

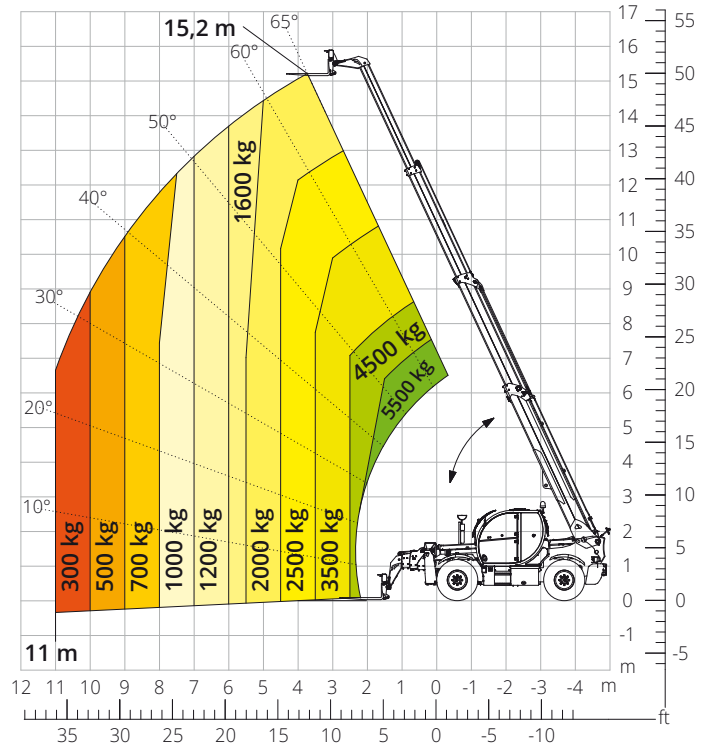
Esquema de capacidades de carga con  
**ESTABILIZADORES EXTENDIDOS**

ATT-03-040



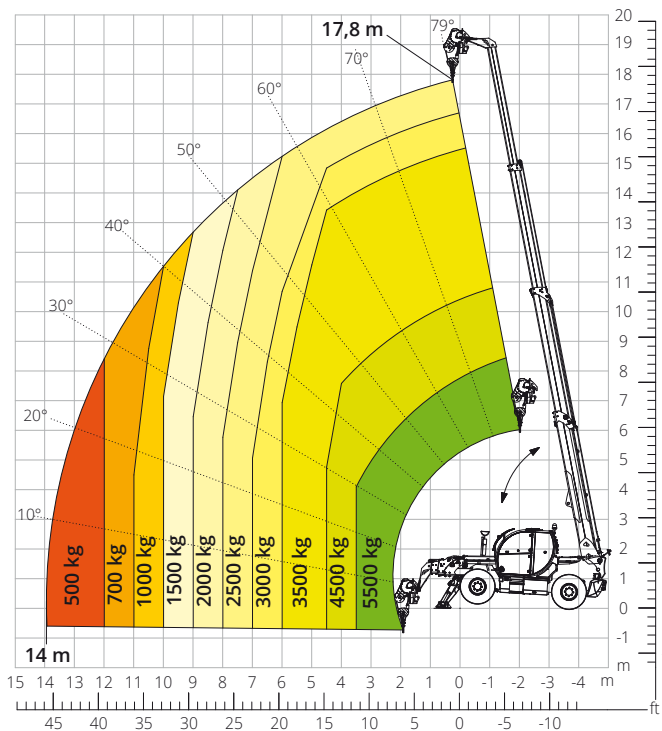
Esquema de capacidades de carga  
**DELANTERA SOBRE NEUMÁTICOS**

ATT-03-040



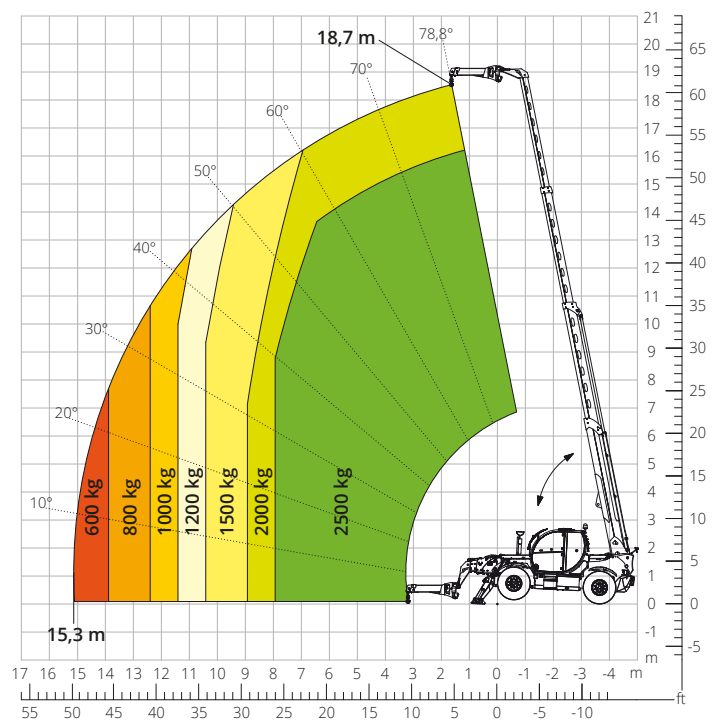
Esquema de capacidades de carga con  
**CABRESTANTE 6000 kg**

ATT-02-004



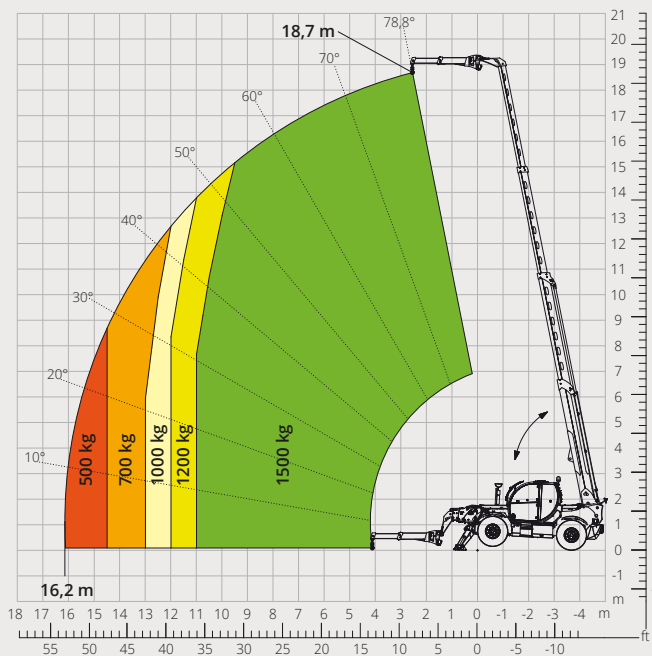
Esquema de capacidades de carga con  
**PLUMÍN CON CABRESTANTE 2500 - 1500 kg - CERRADO**

ATT-04-021

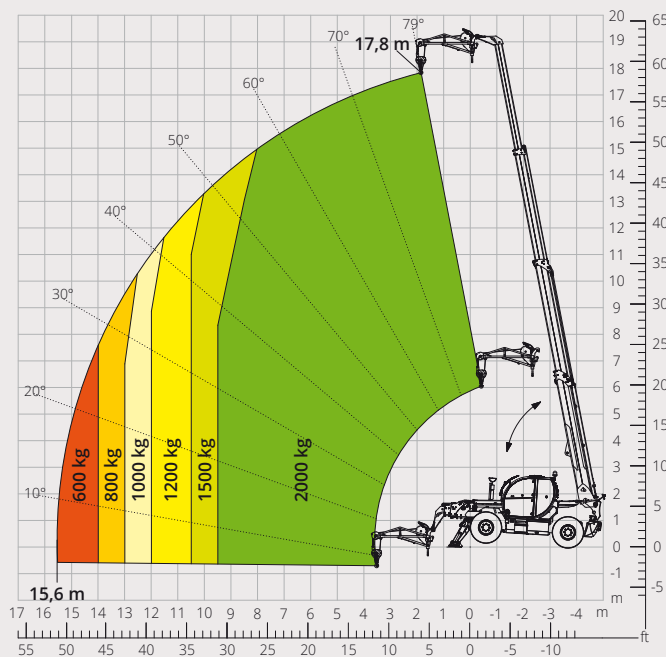




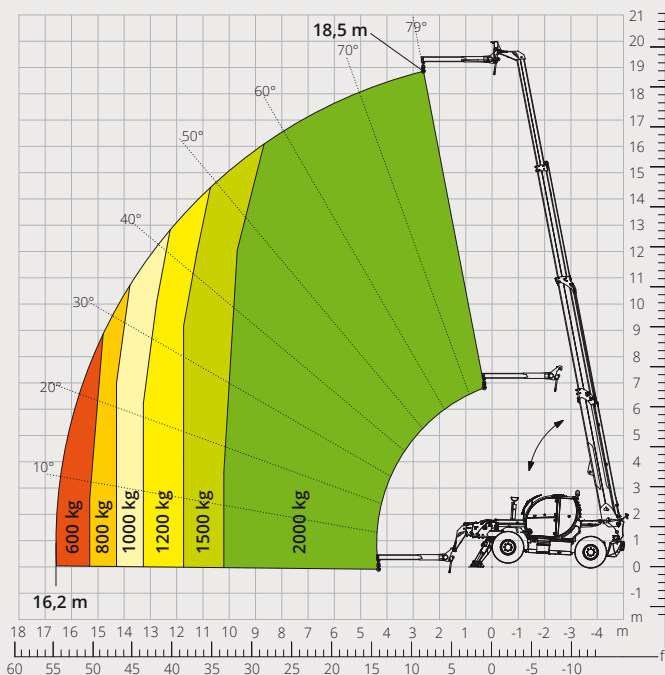
Esquema de capacidades de carga con  
**PLUMÍN CON CABRESTANTE 2500 -  
 1500 kg - ABIERTO**  
 ATT-04-021



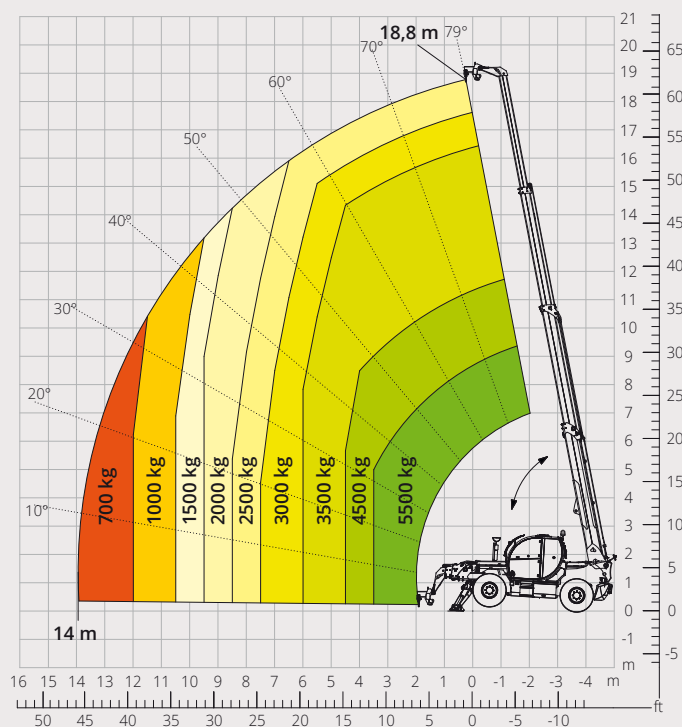
Esquema de capacidades de carga con  
**PLUMÍN CON CABRESTANTE 2000 kg**  
 ATT-04-015



Esquema de capacidades de carga con  
**PLUMÍN 2000 kg**  
 ATT-04-013

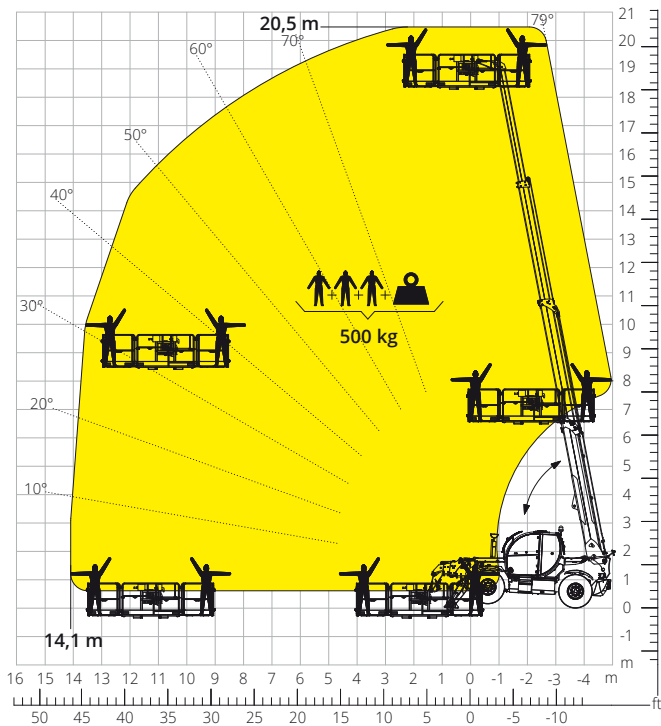


Esquema de capacidades de carga con  
**GANCHO 6000 kg**  
 ATT-05-001



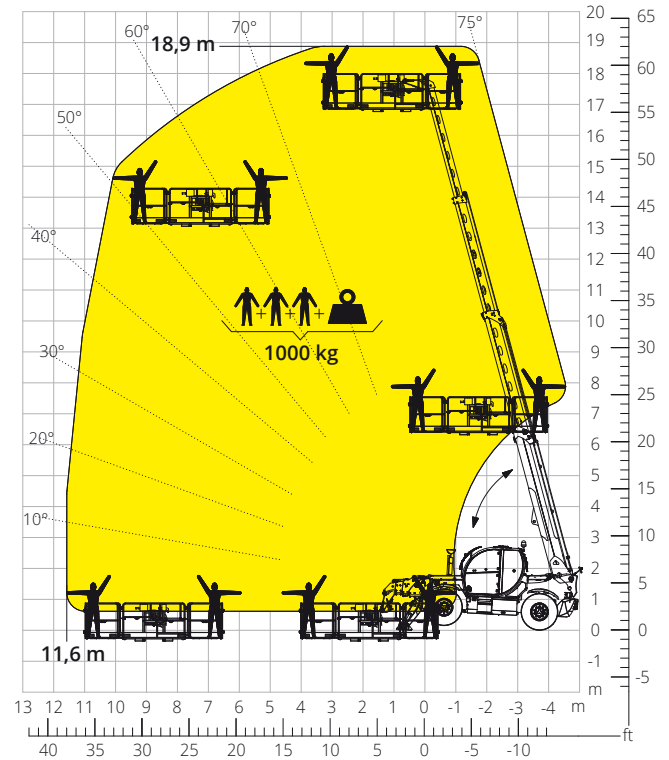
Esquema de capacidades de carga con  
**CESTA EXTENSIBLE GIRATORIA 500 kg**

ATT-01-007



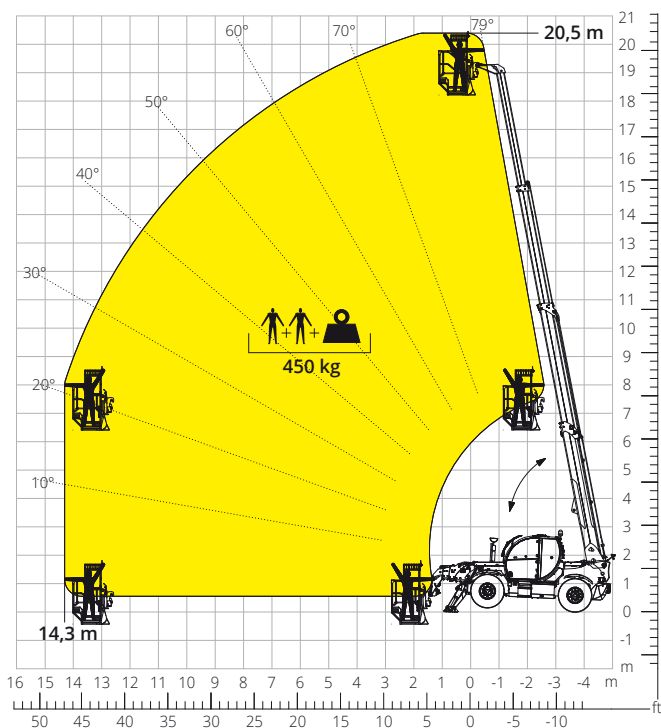
Esquema de capacidades de carga con  
**CESTA EXTENSIBLE GIRATORIA 1000 kg**

ATT-01-016



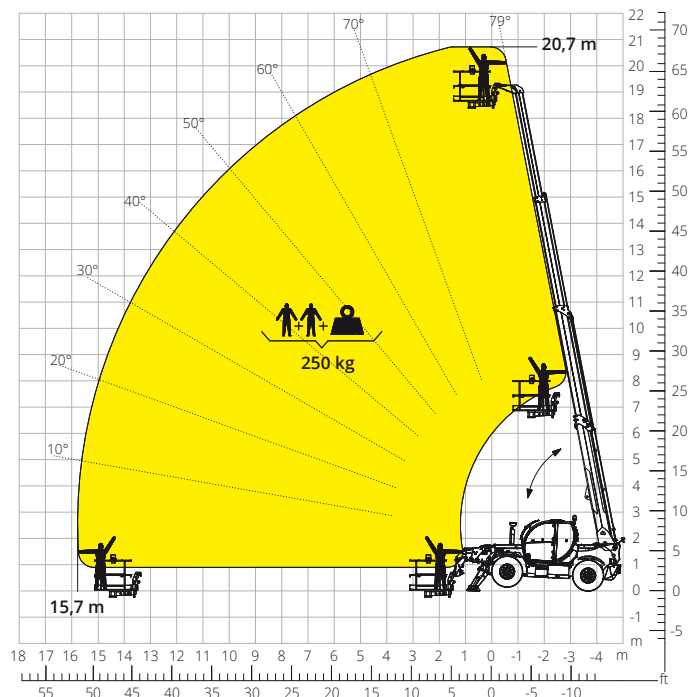
Esquema de capacidades de carga con  
**CESTA 450 kg PARA MINAS**

ATT-01-027



Esquema de capacidades de carga con  
**CESTA EXTENSIBLE FIJA 250 kg**

ATT-01-003



	Manipulador telescópico giratorio	TH 5,5.19 P
<b>Descripción de la máquina</b>	Capacidad máxima de elevación	5500 kg
	Altura máxima de elevación	18,80 m
	Alcance máximo	14,20 m
	<b>Estabilizadores</b>	Tipo
<b>Motor</b>	Modelo	<b>Deutz TCD 3,6 L4 EDG - Stage IIIA</b>   <b>Deutz TCD 3,6 L4 Stage V</b>
	Potencia nominal	74,4 kW (101,2 CV) a 2.200 rpm
	Par máximo	410 Nm a 1600 rpm
	Cilindrada	3,6 l
	Número de cilindros	4 en línea
	Configuración del motor	Diésel de inyección directa turboalimentado
	Sistema de refrigeración	Agua - intercooler
<b>Transmisión</b>	Tipo	Hidrostática
	Presión máxima	480 bar
	Caja de cambios	Caja de transferencia de 2 marchas adelante y atrás
<b>Ejes y frenos</b>	Tipo	Ejes con reductores epicicloidales
	Eje delantero	Oscilante, de dirección con nivelación +/-8°
	Eje trasero	Oscilante, de dirección con bloqueo hidráulico
	Número de ruedas motrices/directrices	4 ruedas motrices/directrices
	Tipos de dirección	Frontal/Giro reducido/De cangrejo
	Freno de servicio	Multidisco en baño de aceite en eje delantero y trasero
	Freno de estacionamiento	Hidráulico negativo en eje delantero
<b>Prestaciones</b>	Medidas de neumáticos	445/65 R22,5
	Velocidad máxima de desplazamiento	35 km/h
	Pendiente superable (sin carga)	55%
	Radio de giro (en las horquillas)	5710 mm
<b>Pesos</b>	Total en vacío*	13500 kg
	Delantero en vacío (brazo retraído y bajado)*	5700 kg
	Trasero en vacío (brazo retraído y bajado)*	7800 kg
<b>Capacidad de depósitos y sistemas</b>	Combustible	200 l
	AdBlue	10 l
	Aceite hidráulico	93 l
	Aceite del motor	9 l
<b>Sistema hidráulico para movimientos</b>	Líquido refrigerante	20 l
	Tipo de sistemas	Detección de carga
	Bomba de servicios	Desplazamiento variable
	Máximo caudal hidráulico	120 l/min
	Máximo caudal hidráulico en cabeza de brazo	75 l/min
	Presión máx. de trabajo	350 bar
	Distribuidor para movimientos de brazo y torreta	Válvula electroproporcional SIL 2
<b>Cumplimiento normativo</b>	Control de movimientos	Un joystick con consentimiento de maniobra integrado
	2006/42/CE: Directiva de Máquinas UE	
	2016/1628: Reglamento UE sobre las emisiones de los motores Stage V	
	EN 1459-X: relativa a las normas sobre requisitos de seguridad de carretillas de alcance variable	
	EN 280-1/EN 280-2: normas sobre las plataformas elevadoras móviles de personal (si están disponibles)	
ROPS/FOPS de nivel 2: sobre la norma para las estructuras de protección		

Los datos de este folleto son informativos y están sujetos a cambios sin previo aviso.

Las imágenes se presentan únicamente con fines ilustrativos; podrían no representar el producto exactamente.

\* El peso indicado se refiere al vehículo en vacío con equipamiento estándar y puede variar en función de la configuración elegida.

La configuración estándar de la máquina incluye:

## CABINA

- Asiento Comfort con reposacabezas ajustable
- Columna de dirección ajustable
- Joypad analógico
- Parasol ajustable
- Calefacción
- Aire acondicionado
- Autorradio AM/FM con USB y conectividad Bluetooth
- Luces LED ambientales
- Entradas USB tipo A y tipo C (5 V)

## INFORMACIÓN EN TIEMPO REAL

- Pantalla táctil de 7 pulgadas
- MCTS - Software de a bordo Magni Combi Touch System
- Sistema automático de reconocimiento de accesorios RFID
- LMI - Indicador del momento de carga
- LLD - Diagramas de carga en tiempo real
- Diagnóstico integrado a bordo y a distancia

## CARACTERÍSTICAS TÉCNICAS

- Q-Fit estándar
- Predisposición para plataforma para personas
- Sistema CAN-BUS avanzado de tres líneas
- Sistema de nivelación automática para estabilizadores
- Alineación automática de las ruedas delanteras y traseras
- Freno de estacionamiento automático
- Desconector de batería mecánico en el compartimiento del motor
- Sistema eléctrico 24 V - IP67

## SERVICIO

- Garantía de 24 meses o 2000 horas