



ETB18RT

Esta plataforma telescópica está dotada de un paquete de baterías de alta capacidad integrado. Esta solución hace que la plataforma sea silenciosa y libre de emisiones, lo que la convierte en la opción ideal para todo tipo de trabajo en interiores. La plataforma está dotada de cuatro ruedas motrices para ofrecer mayor estabilidad en cualquier tipo de terreno. La plataforma también cuenta con una modalidad de cierre del brazo que permite doblarlo para facilitar su transporte y envío en containers.

EQUIPAMIENTO ESTANDAR

- Mandos proporcionales
- Control de dirección en joystick
- Lámpara intermitente
- Claxon
- Cuentahoras
- Kit para ambientes extremos
- Alimentación de emergencia a 12 V CC

PRESTACIONES

- Eje delantero oscilante para ofrecer mayor estabilidad en cualquier tipo de terreno
- 2 ruedas de dirección
- Cuatro ruedas motrices
- Eje de cuatro ruedas motrices con tracción positiva
- Rotación de 360° (continua)
- Eje motor especial integrado

CESTA

- Cesta autonivelante
- Cesta giratoria +/-90°
- Toma de corriente en la plataforma

SEGURIDAD

- Sistema de habilitación de desplazamiento
- Sistema de sensores de carga en cesta
- Sistema de diagnóstico a bordo
- Indicador de vuelco con alarma
- Protección antiplastamiento
- Sistema de bajada de emergencia

BATERÍA

- TIANNENG - Batería plomo-ácido
- Capacidad de las baterías: 48V/375Ah
- Cargador : 48VDC/60A
- Monofásica 220 V
- Tiempo de carga de 0 a 100 %*: 5



CERO EMISIONES

APLICACIONES PRINCIPALES



Construcción



Grandes eventos



Mantenimiento de aeronaves, Reparaciones navales



Instalaciones



Petróleo y gas



Reformas

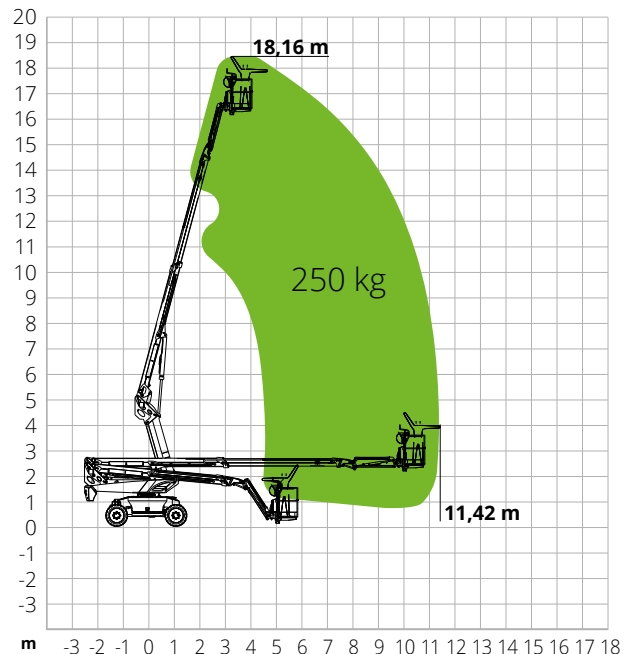
ETB18RT

Altura máx. de trabajo	18,16 m
Altura máx. de la cesta	16,16 m
Alcance máx.	11,42 m
Capacidad máx. de carga de la plataforma	250 kg
N.º máx. de ocupantes	2
Pendiente máx. superable (cerrada)	40%
Pendiente máx. de trabajo	X-5°/Y-5°
Velocidad máx. del viento	12,5 m/s
Radio de giro (exterior)	4,49 m
Radio de giro (interior)	2,92 m
Rotación de la torreta (continua)	360°
Tipo de plumín	Normal
Longitud del plumín	1,5 m
Ángulo de movimiento del plumín	-
Rotación vertical del plumín	132°
Anchura de la cesta	0,79 m
Longitud de la cesta	1,83 m
Rotación de la cesta	180°
Peso total	6 830 kg
Velocidad (configuración cerrada)	6,0 km/h
Velocidad (configuración de trabajo)	1,1 km/h
Neumáticos	315/55D20
Tipo de baterías	TIANNENG - Batería plomo-ácido
Capacidad de las baterías	48V/375Ah
Cargador	48VDC/60A
Tipo de cargador	Monofásica 220 V
Tiempo de carga de 0 a 100 % (horas)*	5
Sistema de alimentación de emergencia	-
Motores de conducción	34VAC/9kW
Motores de elevación	34VAC/13kW
Bomba del motor	-
Capacidad del depósito de aceite	145 l
Transmisión	Hidrostática

*Cálculo teórico. El valor dependerá de factores climáticos y del uso

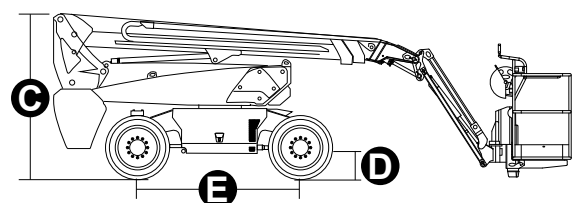
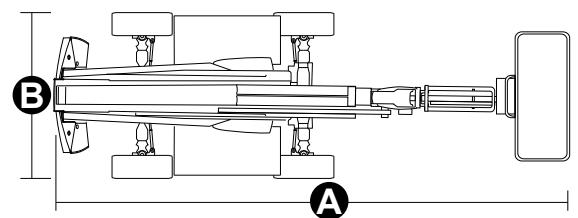
CUMPLIMIENTO NORMATIVO: EN 280, ANSI/SAIA A92.20

DIAGRAMA DE CARGA



DIMENSIONES

A Longitud de la plataforma	8,40 m
Longitud de la plataforma (transporte)	6,48 m
B Anchura de la plataforma	2,33 m
Anchura de la plataforma (transporte)	2,33 m
C Altura de la plataforma	2,49 m
Altura de la plataforma (transporte)	2,60 m
E Distancia entre ejes	2,30 m
Distancia al suelo en voladizo	1,24 m
D Distancia al suelo	0,31 m



#LIFTDIFFERENT

www.magnith.com



Los datos de este folleto se facilitan con fines informativos y están sujetos a cambios sin previo aviso.