



# ETB28RT

Esta plataforma telescópica está dotada de un paquete de baterías de litio de carga rápida. Se trata de una solución libre de emisiones que ahorra energía y resulta idónea para todo tipo de trabajo en espacios interiores. La plataforma está dotada de cuatro ruedas motrices y directrices para ofrecer mayor estabilidad en cualquier tipo de terreno. La plataforma también cuenta con una modalidad de cierre del brazo que permite doblarlo para facilitar su transporte y envío en containers.

 **TRANSPORT MODE**

## EQUIPAMIENTO ESTANDAR

- Mandos proporcionales
- Control de dirección en joystick
- Lámpara intermitente
- Claxon
- Cuentahoras
- Kit para ambientes extremos
- Alimentación de emergencia a 12 V CC

## PRESTACIONES

- Eje delantero oscilante para ofrecer mayor estabilidad en cualquier tipo de terreno
- 4 ruedas de dirección
- Cuatro ruedas motrices
- Eje de cuatro ruedas motrices con tracción positiva
- Rotación de 360° (continua)
- Eje motor especial integrado

## CESTA

- Cesta autonivelante
- Cesta giratoria +/-90°
- Toma de corriente en la plataforma

## SEGURIDAD

- Sistema de habilitación de desplazamiento
- Sistema de sensores de carga en cesta
- Sistema de diagnóstico a bordo
- Indicador de vuelco con alarma
- Protección antiplastamiento
- Sistema de bajada de emergencia

## BATERÍA

- Batería de litio - sin mantenimiento
- Capacidad de las baterías: 80V/520Ah
- Cargador :-
- Monofásica y trifásica 380 V y 220 V
- Tiempo de carga de 0 a 100 %\*: 5,5

**CERO EMISIONES**

## APLICACIONES PRINCIPALES



Construcción



Grandes eventos



Mantenimiento de aeronaves, Reparaciones navales



Instalaciones



Petróleo y gas



Reformas

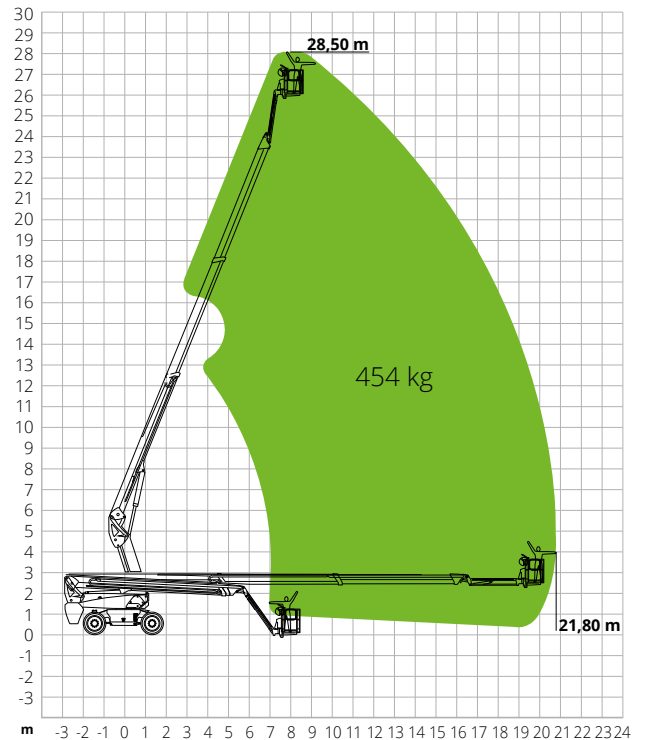
## ETB28RT

Altura máx. de trabajo	28,50 m
Altura máx. de la cesta	26,50 m
Alcance máx.	21,80 m
Capacidad máx. de carga de la plataforma	454 kg
N.º máx. de ocupantes	3
Pendiente máx. superable (cerrada)	30%
Pendiente máx. de trabajo	X-5°/Y-5°
Velocidad máx. del viento	12,5 m/s
Radio de giro (exterior)	3,22 m
Radio de giro (interior)	1,87 m
Rotación de la torreta (continua)	360°
Tipo de plumín	Normal
Longitud del plumín	2,31 m
Ángulo de movimiento del plumín	-
Rotación vertical del plumín	135°
Anchura de la cesta	0,91 m
Longitud de la cesta	2,44 m
Rotación de la cesta	180°
Peso total	18 400 kg
Velocidad (configuración cerrada)	6,0 km/h
Velocidad (configuración de trabajo)	1,1 km/h
Neumáticos	385/45-28
Tipo de baterías	Batería de litio - sin mantenimiento
Capacidad de las baterías	80V/520Ah
Cargador	-
Tipo de cargador	Monofásica y trifásica 380 V y 220 V
Tiempo de carga de 0 a 100 % (horas)*	7
Sistema de alimentación de emergencia	12V
Motores de conducción	54VAC/18kW
Motores de elevación	-
Bomba del motor	-
Capacidad del depósito de aceite	165 l
Transmisión	Hidrostática

\*Cálculo teórico. El valor dependerá de factores climáticos y del uso

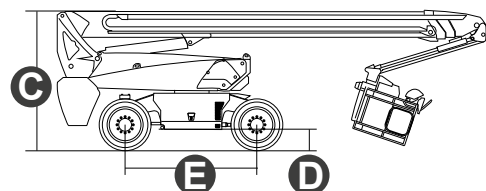
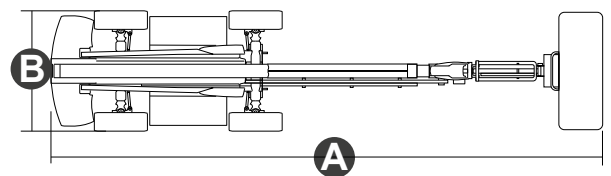
CUMPLIMIENTO NORMATIVO: EN 280, ANSI/SAIA A92.20

## DIAGRAMA DE CARGA



## DIMENSIONES

<b>A</b> Longitud de la plataforma	11,60 m
Longitud de la plataforma (transporte)	8,75 m
<b>B</b> Anchura de la plataforma	2,50 m
Anchura de la plataforma (transporte)	2,50 m
<b>C</b> Altura de la plataforma	2,87 m
Altura de la plataforma (transporte)	2,89 m
<b>E</b> Distancia entre ejes	2,80 m
Distancia al suelo en voladizo	1,61 m
<b>D</b> Distancia al suelo	0,41 m



# #LIFTDIFFERENT

www.magnith.com



Los datos de este folleto se facilitan con fines informativos y están sujetos a cambios sin previo aviso.