

# TH



## 3.6

PRELIMINAR

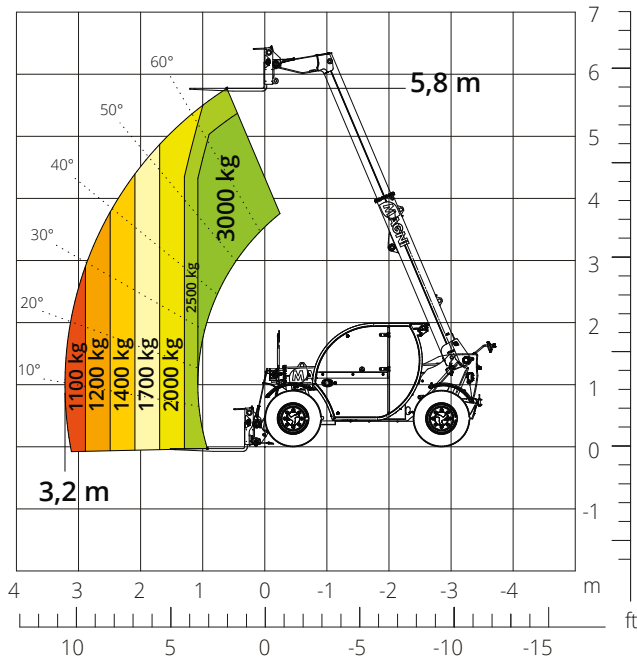


Diagrama de carga en **estabilizadores extendidos**



CONSTRUCCIÓN



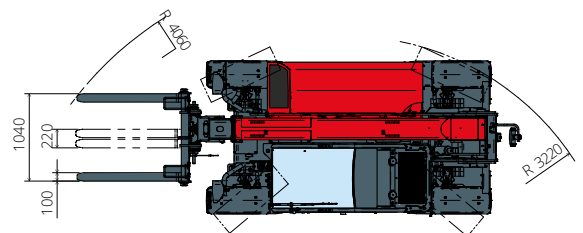
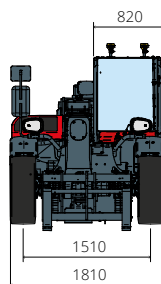
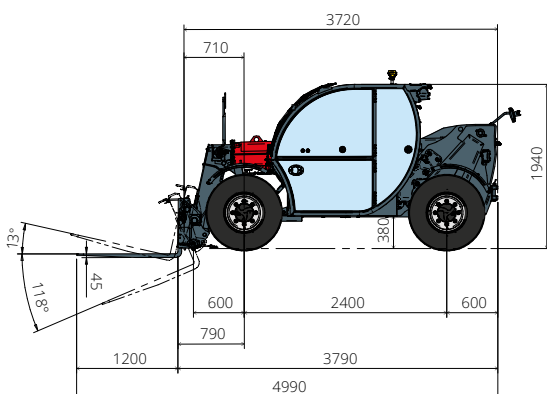
LOGÍSTICA



MINAS



EVENTOS Y CINE



|  |   |  |                                 |
|--|---|--|---------------------------------|
| <b>Descripción de la máquina</b>   | Manipulador telescópico giratorio                                   | TH 3.6   |                                 |
|  | Capacidad máxima de elevación                                       | 3000 kg  |                                 |
|  | Altura máxima de elevación  | 5,80 m   |                                 |
|  | Alcance máximo  | 3,20 m   |                                 |
| <b>Estabilizadores</b>   | Tipo  | -  |                                 |
| <b>Motor</b>   | Modelo  | <b>Deutz TCD 2,9 L4 EDG Stage IIIA</b>               | <b>Deutz TCD 2,9 L4 Stage V</b> |
|  | Potencia nominal  | 55,4 kW (75,3 CV) a 2.600 rpm                        |                                 |
|  | Par máximo  | 260 Nm a 1600 rpm                                    |                                 |
|  | Cilindrada  | 2,9 l  |                                 |
|  | Número de cilindros   | 4 en línea   |                                 |
|  | Configuración del motor   | Diésel de inyección directa turboalimentado          |                                 |
|  | Sistema de refrigeración  | Agua   |                                 |
| <b>Transmisión</b>   | Tipo  | Hidrostática   |                                 |
|  | Presión máxima  | 500 bar  |                                 |
|  | Caja de cambios   | Transmisión directa Dos velocidades                  |                                 |
| <b>Ejes y frenos</b>   | Tipo  | Ejes con reductores epicicloidales                   |                                 |
|  | Eje delantero   | De dirección   |                                 |
|  | Eje trasero   | Oscilación libre                                     |                                 |
|  | Número de ruedas motrices/directrices                               | 4 ruedas motrices/directrices                        |                                 |
|  | Tipos de dirección  | Frontal/Giro reducido/De cangrejo                    |                                 |
|  | Freno de servicio   | Multidisco en baño de aceite en eje delantero        |                                 |
|  | Freno de estacionamiento  | Hidráulico negativo en eje delantero                 |                                 |
| <b>Prestaciones</b>  | Medidas de neumáticos   | 12.0/75 R18  |                                 |
|  | Velocidad máxima de desplazamiento                                  | 35 km/h  |                                 |
|  | Masa máxima de tracción en el gancho                                | 3100 kg  |                                 |
|  | Pendiente superable   | 51 %   |                                 |
|  | Radio de giro (en las horquillas)                                   | 4060 mm  |                                 |
| <b>Pesos</b>   | Total en vacío*   | 4850 kg  |                                 |
|  | Delantero en vacío (brazo retraído y bajado)*                       | 2000 kg  |                                 |
|  | Trasero en vacío (brazo retraído y bajado)*                         | 2850 kg  |                                 |
| <b>Capacidad de depósitos y sistemas</b>   | Combustible   | 65 l   |                                 |
|  | AdBlue  | -  |                                 |
|  | Aceite hidráulico   | 85 l   |                                 |
|  | Aceite del motor  | 9 l  |                                 |
|  | Líquido refrigerante  | 15 l   |                                 |
| <b>Sistema hidráulico para movimientos</b>   | Tipo de sistemas  | Bomba de engranajes                                  |                                 |
|  | Bomba de servicios  | De caudal fijo                                       |                                 |
|  | Máximo caudal hidráulico  | 87 l/min   |                                 |
|  | Máximo caudal hidráulico en cabeza de brazo                         | 75 l/min   |                                 |
|  | Presión máx. de trabajo   | 255 bar  |                                 |
|  | Distribuidor para movimientos de brazo y torreta                    | Válvula electroproporcional                          |                                 |
| <b>Cumplimiento normativo</b>  | Control de movimientos  | Un joystick con consentimiento de maniobra integrado |                                 |
|  | 2006/42/CE: Directiva de Máquinas UE                                |  |                                 |
|  | 2016/1628: Reglamento UE sobre las emisiones de los motores Stage V |  |                                 |
| EN 1459-X: relativa a las normas sobre requisitos de seguridad de carretillas de alcance variable            |   |  |                                 |
| EN 280/EN 280-1/EN 280-2: normas sobre las plataformas elevadoras móviles de personal (si están disponibles) |   |  |                                 |
| ROPS/FOPS: sobre la norma para las estructuras de protección   |   |  |                                 |

Los datos de este folleto son informativos y están sujetos a cambios sin previo aviso.

Las imágenes se presentan únicamente con fines ilustrativos; podrían no representar el producto exactamente.

\* El peso indicado se refiere al vehículo en vacío con equipamiento estándar y puede variar en función de la configuración elegida.