



# RTH

## 5.18



CONSTRUCCIÓN



LOGÍSTICA



EVENTOS Y  
CINE

RTH

5.18



### CABINA

Seguridad y visibilidad  
máximas en la categoría



### PRESTACIONES

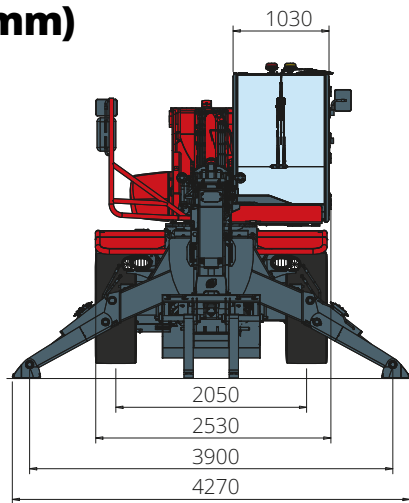
Elevación con prestaciones  
sin igual



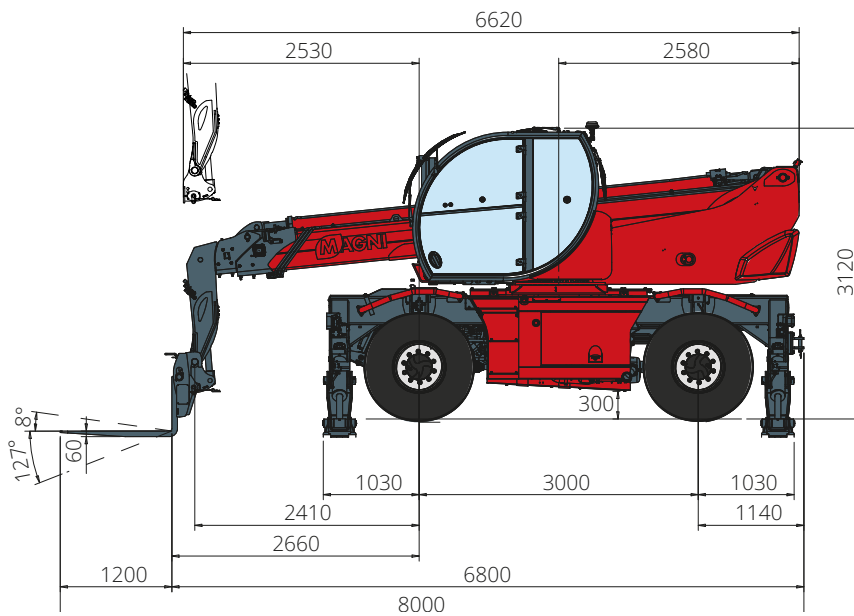
### LOAD LIVE DIAGRAM

3 visualizaciones de carga  
dinámicas en tiempo real

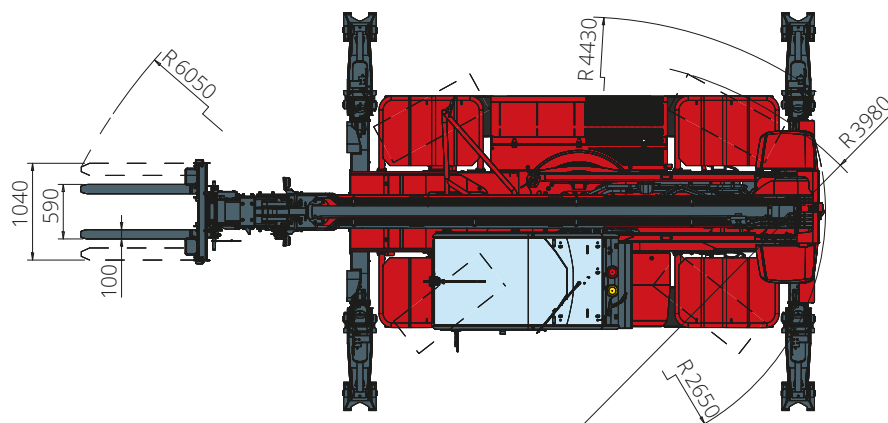
**DIMENSIONES (mm)**



Vista  
**FRONTAL**



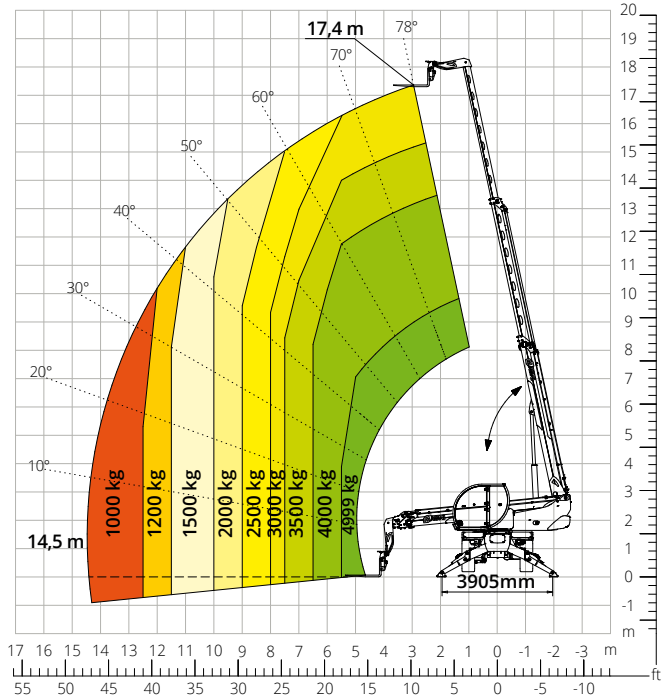
Vista  
**LATERAL**



Vista  
**SUPERIOR**

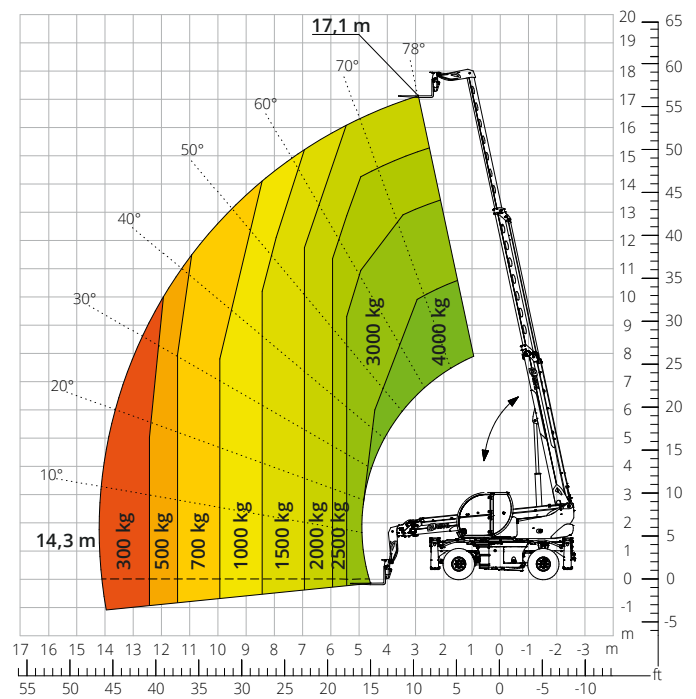
Esquema de capacidades de carga con  
**ESTABILIZADORES EXTENDIDOS 360°**

ATT - 03 - 001



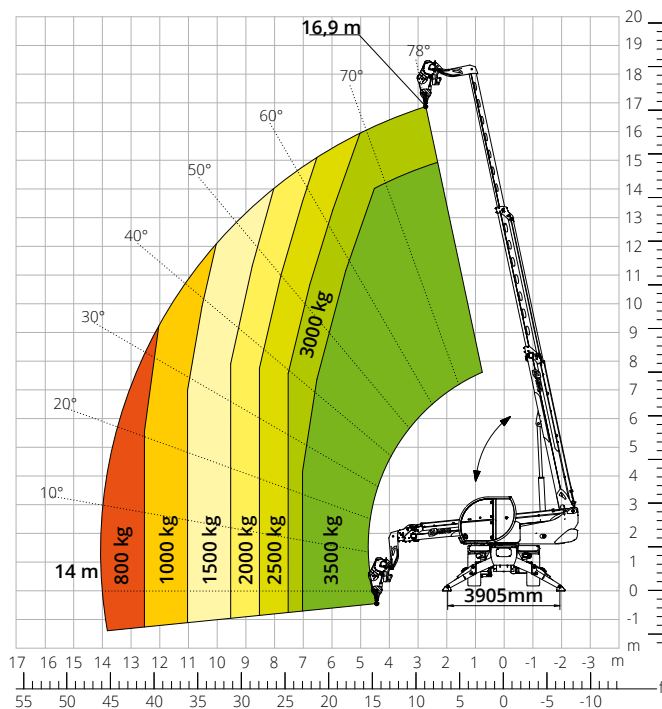
Esquema de capacidades de carga  
**FDELANTERA SOBRE NEUMÁTICOS**

ATT - 03 - 001



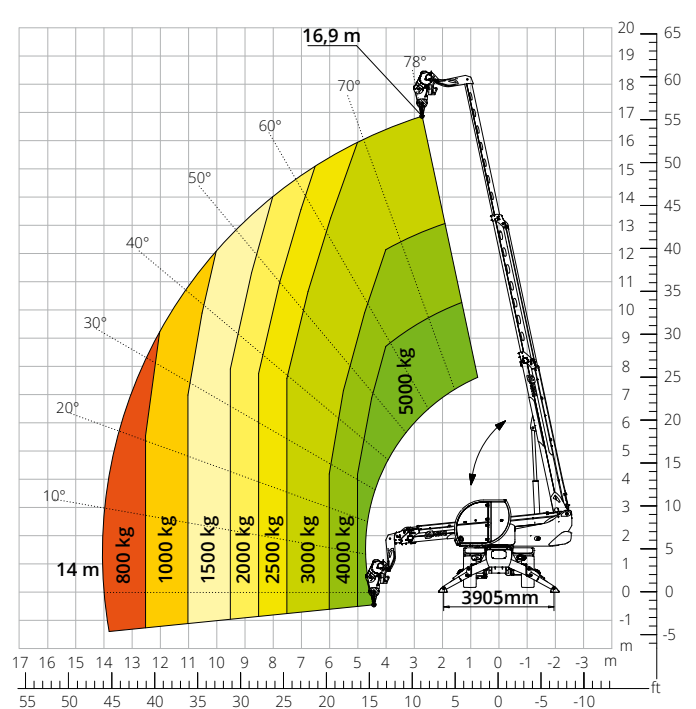
Esquema de capacidades de carga con  
**CABRESTANTE 3500 kg**

ATT - 02 - 002



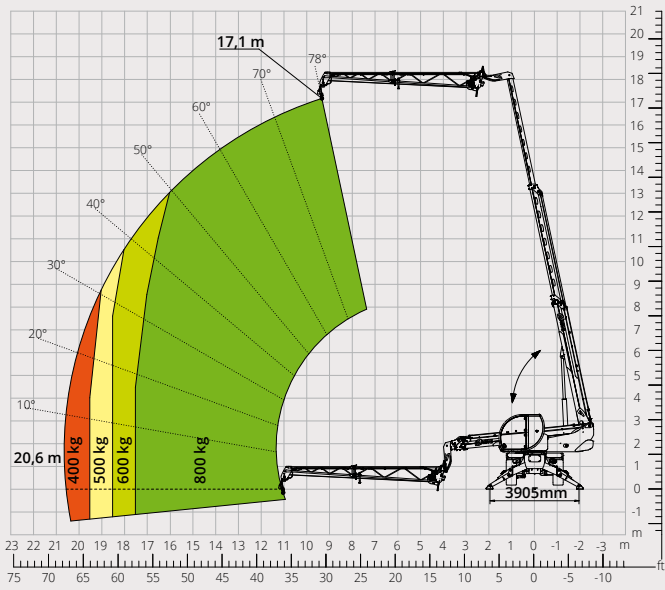
Esquema de capacidades de carga con  
**CABRESTANTE 5000 kg**

ATT - 02 - 019



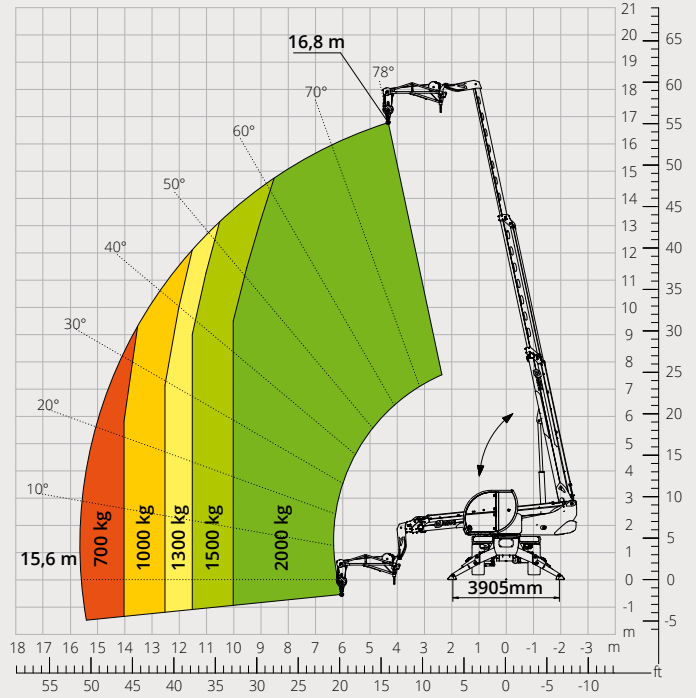
Esquema de capacidades de carga con  
**PLUMÍN CON CABRESTANTE 800 kg**

ATT - 04 - 005



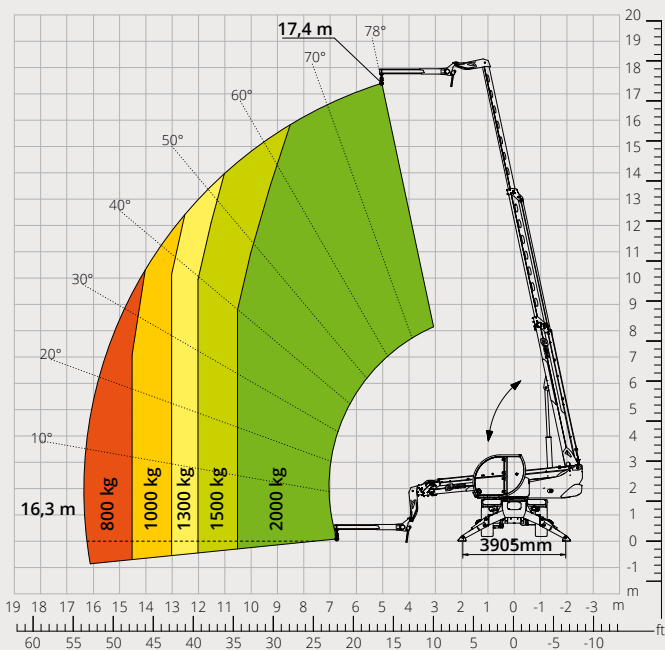
Esquema de capacidades de carga con  
**PLUMÍN CON CABRESTANTE 2000 kg**

ATT - 04 - 015



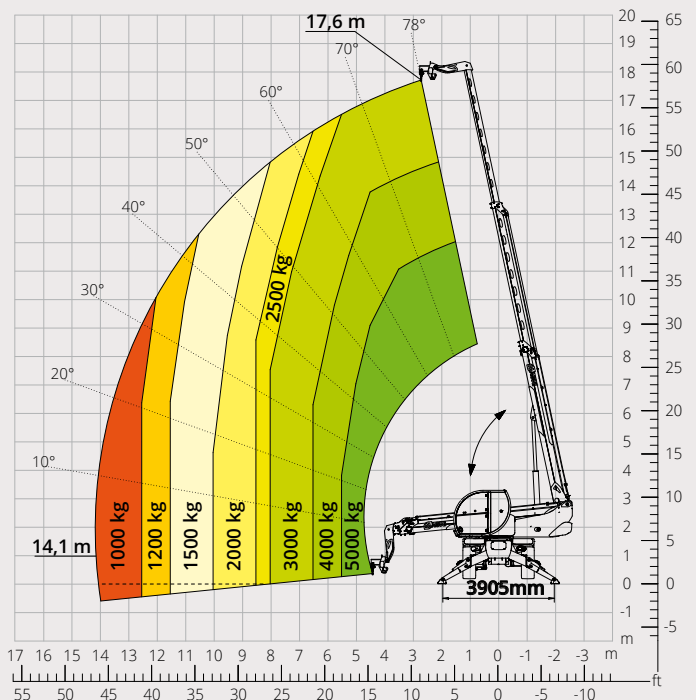
Esquema de capacidades de carga con  
**PLUMÍN 2000 kg**

ATT - 04 - 013



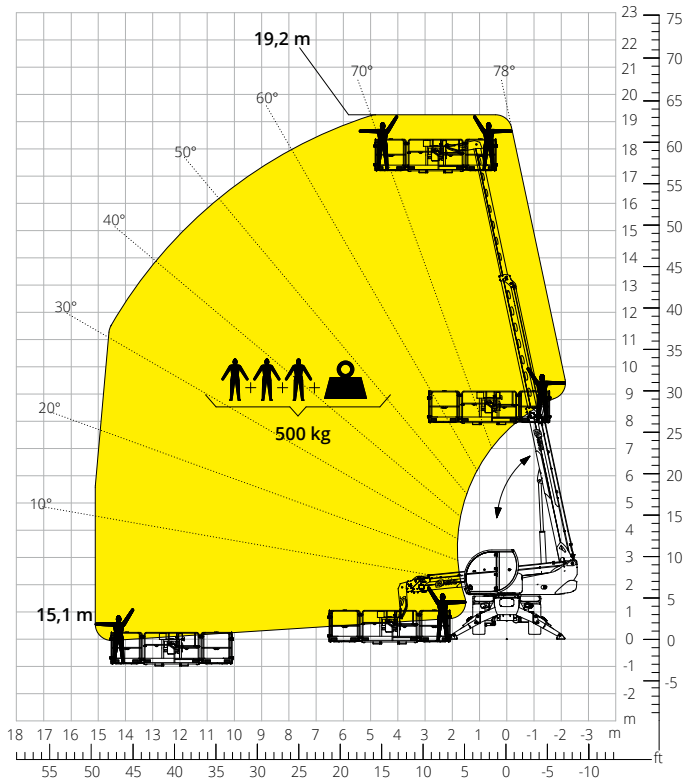
Esquema de capacidades de carga con  
**GANCHO 5000 kg**

ATT - 05 - 014



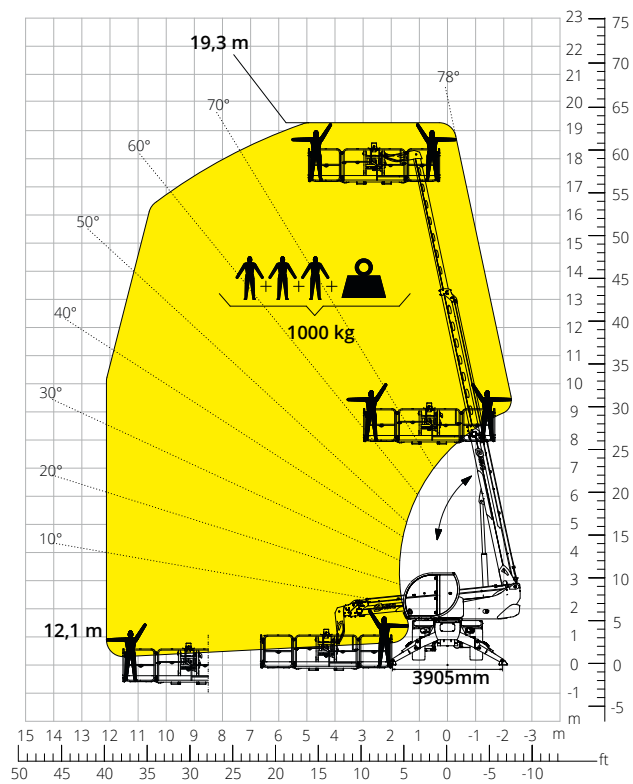
Esquema de capacidades de carga con  
**CESTA EXTENSIBLE GIRATORIA 500 kg**

ATT-01-007



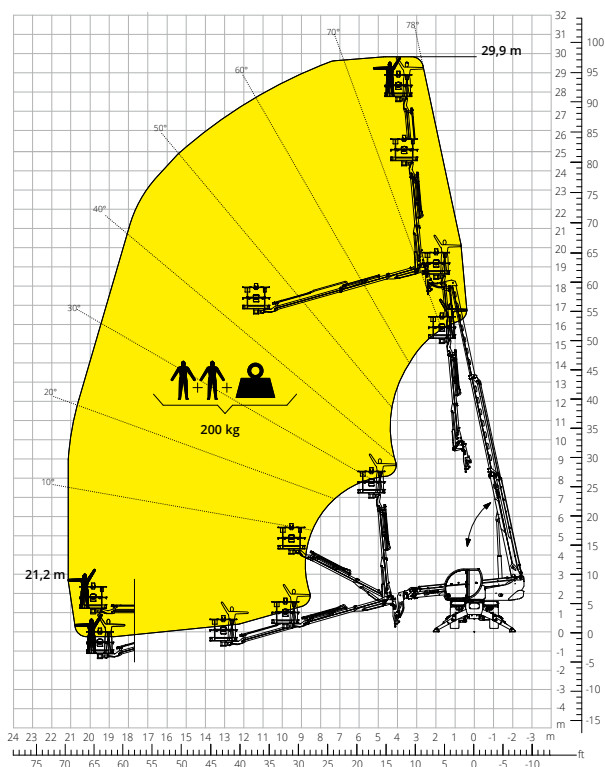
Esquema de capacidades de carga con  
**CESTA EXTENSIBLE GIRATORIA 1000 kg**

ATT - 01 - 016



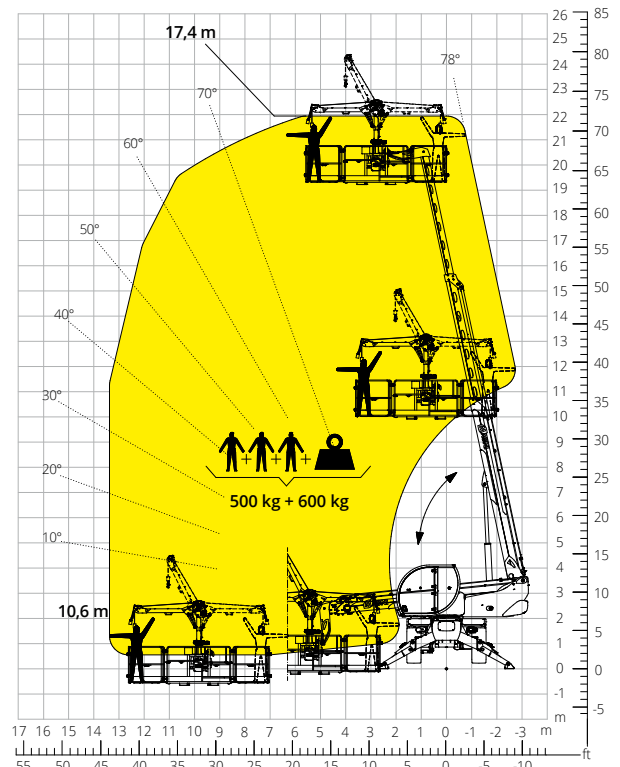
Esquema de capacidades de carga con  
**CESTA TELESCÓPICA 200 kg - 10 m**

ATT - 01 - 022



Esquema de capacidades de carga con  
**CESTA 500 kg CON CABRESTANTE 600 kg**

ATT - 01 - 026



<b>Modelo de máquina</b>	Manipulador telescópico giratorio	RTH 5.18	
	Capacidad máxima de elevación	4999 kg	
	Altura máxima de elevación	17,40 m	
	Alcance máximo	14,50 m	
	Rotación	360° (continua)	
<b>Estabilizadores</b>	Tipo	Pivotantes	
<b>Motor</b>	Modelo	<b>Deutz TCD 3,6 L4 EDG Stage IIIA</b>	<b>Deutz TCD 3,6 L4 HT Stage V</b>
	Potencia nominal	55,4 kW (75,3 CV) a 2.200 rpm	
	Par máximo	390 Nm a 1300 rpm	405 Nm a 1300 rpm
	Cilindrada	3,6 l	
	Número de cilindros	4 en línea	
	Configuración del motor	Diésel de inyección directa turboalimentado	
	Sistema de refrigeración	Agua - intercooler	
<b>Transmisión</b>	Tipo	Hidrostática	
	Presión máxima	480 bar	
	Caja de cambios	Caja de transferencia de 2 marchas adelante y atrás	
<b>Ejes y frenos</b>	Tipo	Ejes con reductores epicicloidales	
	Eje delantero	De dirección	
	Eje trasero	Oscilante, de dirección con bloqueo hidráulico	
	Número de ruedas motrices/directrices	4 ruedas motrices/directrices	
	Tipos de dirección	Frontal/Giro reducido/De cangrejo	
	Freno de servicio	Multidisco en baño de aceite en eje delantero y trasero	
	Freno de estacionamiento	Hidráulico negativo en eje delantero	
<b>Prestaciones</b>	Medidas de neumáticos	445/65 R19,5	
	Velocidad máxima de desplazamiento	25 km/h	
	Pendiente superable (sin carga)	51%	
	Radio de giro (en las horquillas)	6050 mm	
<b>Pesos</b>	Total en vacío*	14400 kg	
	Delantero en vacío (brazo retraído y bajado)*	6300 kg	
	Trasero en vacío (brazo retraído y bajado)*	8100 kg	
<b>Capacidad de depósitos y sistemas</b>	Combustible	175 l	175 l
	AdBlue	-	-
	Aceite hidráulico	107 l	107 l
	Aceite del motor	9 l	9 l
	Líquido refrigerante	20 l	20 l
<b>Sistema hidráulico para movimientos</b>	Tipo de sistemas	Detección de carga	
	Bomba de servicios	Desplazamiento variable	
	Máximo caudal hidráulico	90 l/min	
	Máximo caudal hidráulico en cabeza de brazo	75 l/min	
	Presión máx. de trabajo	350 bar	
	Distribuidor para movimientos de brazo y torreta	Válvula electroproporcional SIL 2	
	Control de movimientos	Doble joystick con consentimiento de maniobra integrado	
<b>Cumplimiento normativo</b>	2006/42/CE: Directiva de Máquinas UE		
	2016/1628: Reglamento UE sobre las emisiones de los motores Stage V		
	EN 1459-X: relativa a las normas sobre requisitos de seguridad de carretillas de alcance variable		
	EN 280/EN 280-1/EN 280-2: normas sobre las plataformas elevadoras móviles de personal (si están disponibles)		
ROPS/FOPS de nivel 2: sobre la norma para las estructuras de protección			

Los datos de este folleto son informativos y están sujetos a cambios sin previo aviso.

Las imágenes se presentan únicamente con fines ilustrativos; podrían no representar el producto exactamente.

\* El peso indicado se refiere al vehículo en vacío con equipamiento estándar y puede variar en función de la configuración elegida.

## La configuración estándar de la máquina incluye:

### CABINA

- Sistema «easy access»
- Asiento Comfort
- Columna de dirección ajustable
- Joypad analógico
- Parasol ajustable
- Calefacción
- Aire acondicionado
- Autorradio AM/FM con USB y conectividad Bluetooth
- Luces LED ambientales
- Entradas USB tipo A y tipo C (5 V)

### INFORMACIÓN EN TIEMPO REAL

- Pantalla táctil de 7 pulgadas
- MCTS - Software de a bordo Magni Combi Touch System
- Sistema automático de reconocimiento de accesorios RFID
- LMI - Indicador del momento de carga
- LLD - Diagramas de carga en tiempo real
- Diagnóstico integrado a bordo y a distancia
- Cámara de marcha atrás con visualización integrada en el MCTS

### CARACTERÍSTICAS TÉCNICAS

- Q-Fit estándar
- Predisposición para plataforma para personas
- Sistema CAN-BUS avanzado de tres líneas
- Sistema de nivelación automática para estabilizadores
- Alineación automática de las ruedas delanteras y traseras
- Motor estándar de rotación de la torreta
- Freno de estacionamiento automático
- Desconector de batería mecánico en el compartimiento del motor
- Sistema eléctrico 24 V - IP67

### SERVICIO

- Sistema de conectividad MyMagni by Trackunit (2 años)
- Garantía de 24 meses o 2000 horas