

HTH

50.14

La manipuladora HTH 50.14 es perfecta para manipular cargas pesadas y voluminosas con total seguridad. Ofrece una capacidad de elevación de hasta 50 toneladas y es compatible con numerosos accesorios, por lo que resulta extremadamente versátil.

Esta manipuladora, que está equipada con el sistema RFID de reconocimiento automático de los accesorios utilizados, es capaz de satisfacer innumerables aplicaciones en el ámbito de la industria pesada y las industrias extractivas. Las cuatro ruedas motrices, los tres tipos de dirección y la amplia distancia al suelo le brindan gran maniobrabilidad en cualquier tipo de terreno.



SECTORES DE USO



INDUSTRIA
PESADA



LOGÍSTICA DE MATERIALES
PESADOS



CANTERAS
Y MINAS



PROYECTOS
ESPECIALES

HTH 50.14

Descripción de la máquina	Capacidad máxima de elevación	50.000 kg
	Baricentro	1.200 mm
	Altura máxima de elevación	14,00 m
	Alcance máximo	8,00 m
Motor	Potencia nominal	500 - 700 kW
	Configuración del motor	Diésel de inyección directa turboalimentado common rail
	Sistema de refrigeración	Agua - intercooler
Cabina	Limpiaparabrisas delantero, trasero y superior	•
	Faros de circulación en carretera, lámpara intermitente	•
	Retrovisores	•
	Calefacción y aire acondicionado	•
Mandos	Joystick electroproporcional multifunción	•
	Para usos intensivos con reductores epicicloidales	•
	Un cilindro de dirección por cada eje	•
Eje50.14 aggiornato s y frenos	3 modalidades de dirección	- frontal - giro reducido - de cangrejo
	Eje trasero oscilante	•
	Servofrenos hidráulicos multidisco en baño de aceite en ambos ejes, con doble circuito	•
	Freno de estacionamiento negativo	•
Prestaciones	Velocidad máxima de desplazamiento	20 km/h
	Radio mínimo de giro (en las horquillas)	9.600 mm
	Total en vacío	68.000 kg
Pesos	Delantero en vacío (brazo retraído y bajado)	28.000 kg
	Trasero en vacío (brazo retraído y bajado)	40.000 kg
	Hidrostática	Rexroth
Transmisión	Bomba hidrostática de caudal variable con control electrónico	•
	Motor hidrostático de cilindrada variable	Dos
	Caja de cambios	Caja de transferencia hidráulica de 3 marchas adelante y atrás Bloqueo del diferencial hidráulico
	Bomba de pistones con sistema de detección de carga	•
Sistema hidráulico para movimientos	Circuito de 350 bar	•
	Distribuidor hidráulico proporcional	•
	Filtros en las líneas de admisión y retorno	•
	Mangueras flexibles de alta presión	•
Capacidad de depósitos y sistemas	Combustible	N.D.
	AdBlue*	N.D.
	Aceite hidráulico	N.D.
	Aceite del motor	N.D.
	Líquido refrigerante	N.D.
Seguridad	Sistema de seguridad electrónico para controlar la carga, con determinación de la carga elevada y el radio, y cotejo con los diagramas guardados en la memoria.	•
	Dispositivo de parada de los movimientos bajo carga pesada	•
	Válvulas de seguridad en los cilindros	•

HTH 50.14

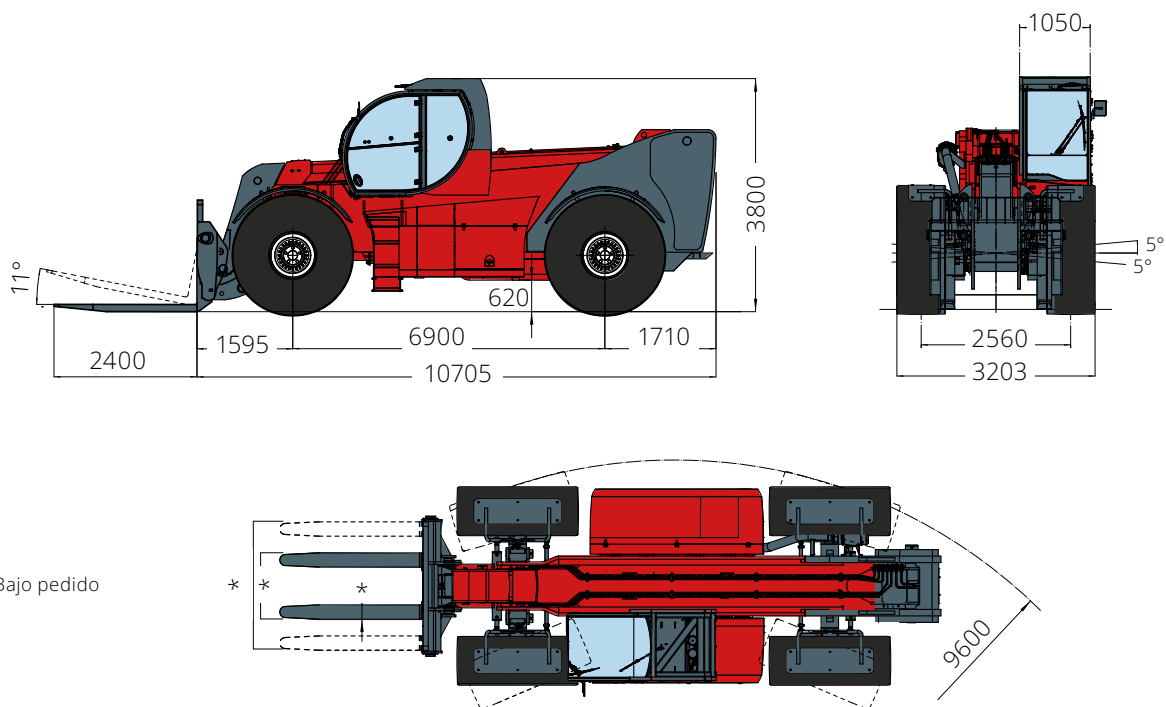


Diagrama de carga con horquillas

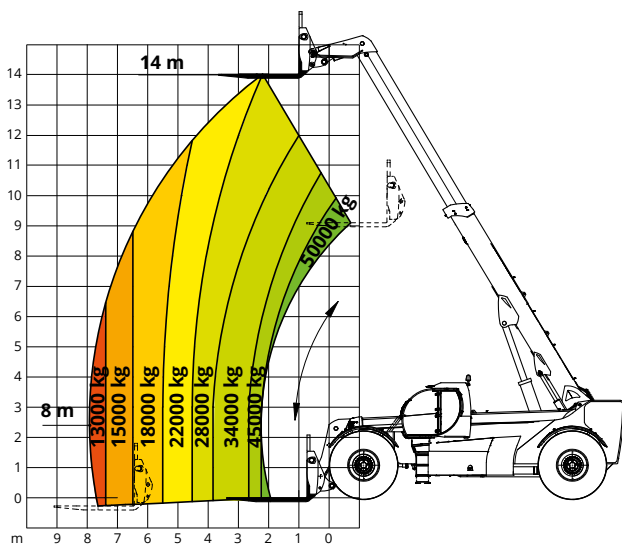


Diagrama de carga con horquillas para contenedores 20'-40'

