

**IN**
OUT
4WD
2WS

DAB20RT

Plataforma articulada



EQUIPAMIENTO ESTÁNDAR

- Eje delantero oscilante
- Dos velocidades de viaje
- 2 ruedas de dirección
- 4 ruedas motrices
- Rotación de 360° (continua)
- Controles proporcionales
- Control de dirección en joystick
- Lámpara intermitente
- Neumáticos antihuellas
- Claxon
- Cuentahoras
- Kit para ambientes extremos
- Alimentación de emergencia a 12 V CC

MOTOR

- Motor Stage V
- Eje motor especial integrado
- Apagado automático del motor en caso de avería
- Dispositivo antirretroceso del motor
- Protección contra re arranque del motor
- Radiador de aceite hidráulico

CESTA

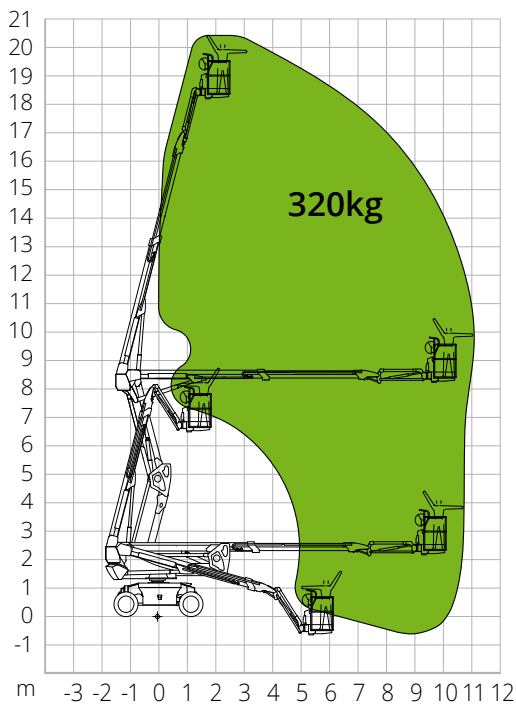
- Autonivelante
- Giratoria +/-90°
- Toma de corriente Schuko 16A/250 V

SEGURIDAD

- Sistema de habilitación de desplazamiento
- Sistema de sensores de carga plataforma
- Sistema de diagnóstico a bordo
- Sistema de bajada de emergencia
- Indicador de inclinación con alarma
- Protección antiplastamiento

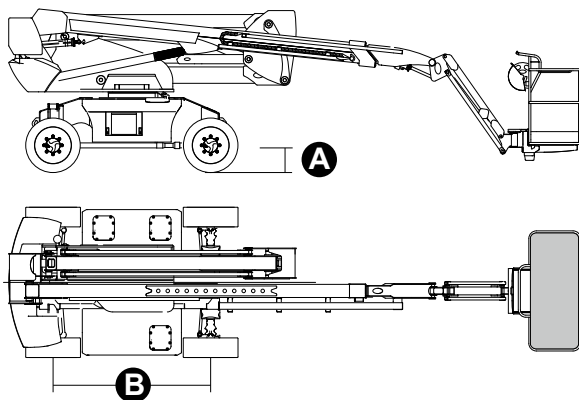
**CONSTRUCCIÓN****LOGÍSTICA**

DIAGRAMA DE CARGA



DIMENSIONES

Longitud de la plataforma	8,37 m
Longitud de la plataforma (con cesta rotada)	6,41m
Anchura de la plataforma (ruedas)	2,33 m
Anchura de la plataforma (transporte)	2,44 m
Altura de la plataforma	2,55 m
Altura de la plataforma (transporte)	2,59 m
Distancia entre ejes	B 2,40m
Distancia al suelo en voladizo	0,65m
Distancia al suelo	A 0,31 m



DAB20RT

Datos técnicos

Altura máx. de trabajo	20,15 m
Altura máx. de la cesta	18,15 m
Punto de articulación	8,18 m
Alcance máx.	10,53 m
Radio de dirección (externo)	4,73 m
Radio de giro (interior)	3 m
Anchura de la cesta	0,79 m
Longitud de la cesta	1,83 m
Rotación de la cesta	180°
Tipo de plumín	Normal
Longitud del plumín	1,50 m
Rotación vertical del plumín	132°
Altura en negativo	1,30 m
Alcance en negativo	8,23 m
Sistema de alimentación de emergencia	12 V CC

Prestaciones

Capacidad máx. de carga de la plataforma	320 kg
N.º máx. de ocupantes	2
Pendiente máx. superable (cerrada)	40%
Pendiente máx. de trabajo	X-5°/Y-5°
Velocidad máx. del viento	12,5 m/s
Velocidad (configuración cerrada)	6,0 km/h
Velocidad (configuración de trabajo)	1,1 km/h
Rotación de la torreta (continua)	360°

Motor

Potencia	Kubota D1105/18.2 kW
Capacidad del depósito de gasóleo	115 l
Capacidad del depósito de aceite	145 l
Transmisión	Hidrostática

Características específicas

Neumáticos	315/55D20
Peso total	8.450 kg

CUMPLIMIENTO NORMATIVO: EN 280, ANSI/SAIA A92.20

Los datos de este folleto se facilitan con fines informativos y están sujetos a cambios sin previo aviso. Las imágenes se presentan únicamente con fines ilustrativos; podrían no representar el producto exactamente.