



ETB18RT

Cette nacelle télescopique est équipée d'un bloc-batterie haute capacité intégré. Cette solution rend la nacelle silencieuse et sans émissions, ce qui en fait la solution idéale pour tout travail en intérieur. La nacelle est montée sur 4 roues motrices pour une meilleure stabilité sur tous les types de terrains. Cette nacelle comporte également un mode de pliage de la flèche pour le transport qui permet à l'engin d'être expédié via un conteneur.

ÉQUIPEMENT STANDARD

- Contrôles proportionnels
- Bouton de direction sur le joystick
- Phare clignotant
- Klaxon
- Compte-heure
- Kit environnements extrêmes
- Alimentation de secours 12 V CC

PERFORMANCES

- Essieu avant oscillant pour une meilleure stabilité sur tous les types de terrains
- 4 roues directrices
- 4 roues motrices
- Essieu 4 roues motrices à traction positive
- Rotation 360° (continue)
- Essieu moteur spécial intégré

PANIER

- Panier nacelle autonivelant
- Panier nacelle rotatif +/-90°
- Prise de courant sur plateforme

SÉCURITÉ

- Système de validation de la translation
- Capteur de surcharge
- Système de diagnostic embarqué
- Indicateur d'inclinaison avec alarme
- Protection anti-écrasement
- Système de descente d'urgence

BATTERIE

- TIANNENG - Batterie plomb-acide
- Chargeur de batterie:48V/375Ah
- Type de chargeur : 48VDC/60A
- Monofase 220V
- Temps de recharge de 0 à 100 % (h)*: 5



ZÉRO ÉMISSIONS

ÉQUIPEMENT STANDARD



Bâtiment



Grands événements



Entretien des avions
Réparations navales



Équipements



Pétrole et gaz



Restaurations

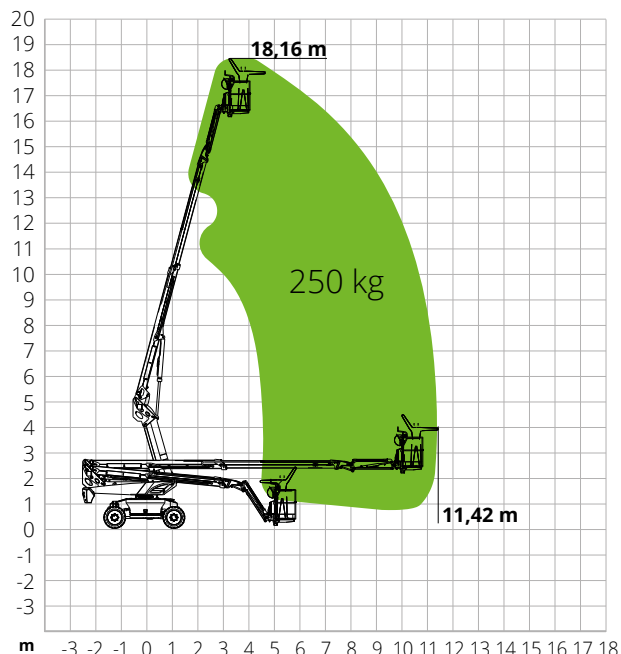
ETB18RT

Hauteur max. de travail	18,16 m
Hauteur max. panier nacelle	16,16 m
Portée max.	11,42 m
Capacité de charge max. de la nacelle	250 kg
Nombre max. d'occupants	2
Pente max. admissible (repliée)	40%
Pente max. de travail	X-5°/Y-5°
Vitesse du vent max.	12,5 m/s
Rayon de braquage (extérieur)	4,49 m
Rayon de braquage (intérieur)	2,92 m
Rotation de la tourelle (continue)	360°
Type potence	Standard
Longueur potence	1,5 m
Angle mouvement potence	-
Rotation verticale potence	132°
Largeur panier nacelle	0,79 m
Longueur panier nacelle	1,83 m
Rotation panier nacelle	180°
Poids total	6 830 kg
Vitesse (configuration repliée)	6,0 km/h
Vitesse (configuration de travail)	1,1 km/h
Pneus pleins	315/55D20
Type de batteries	TIANNENG - Batterie plomb-acide
Chargeur de batterie	48V/375Ah
Chargeur de batterie	48VDC/60A
Type de chargeur	Monophasé 220 V
Temps de recharge de 0 à 100 % (heures)*	5
Système d'alimentation de secours	-
Moteurs de conduite	34VAC/9kW
Moteurs de levage	34VAC/13kW
Pompe moteur	-
Capacité réservoir huile	145 l
Transmission	Hydrostatique

*Calcul théorique. Le nombre est affecté par des facteurs climatiques et d'utilisation

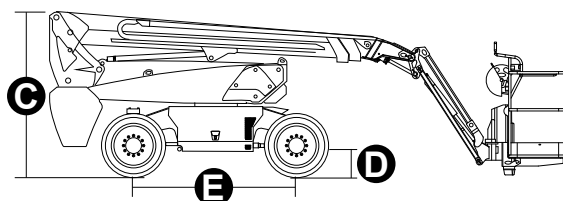
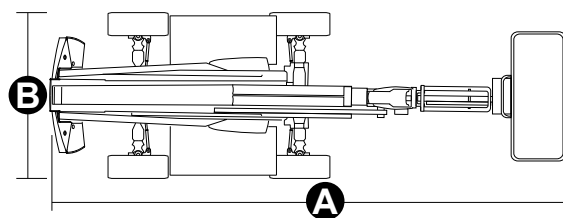
NORMES: EN 280, ANSI/SAIA A92.20

ABAQUE DE CHARGE



DIMENSIONS

A	Longueur nacelle	8,40 m
	Longueur nacelle (transport)	6,48 m
B	Largeur nacelle	2,33 m
	Largeur nacelle (transport)	2,33 m
C	Hauteur nacelle	2,49 m
	Hauteur nacelle (transport)	2,60 m
E	Empattement	2,30 m
	Garde au sol hors-tout	1,24 m
D	Garde au sol	0,31 m



#LIFTDIFFERENT

www.magnith.com



Les données de cette brochure sont fournies à titre d'informations et peuvent faire l'objet de modifications sans préavis.