



RTH

5.23



BÂTIMENT



LOGISTIQUE



ÉVÈNEMENTIEL
ET CINÉMA



CABINE

Sécurité et visibilité
au top de la catégorie



PERFORMANCES

Levage avec des performances
sans égales

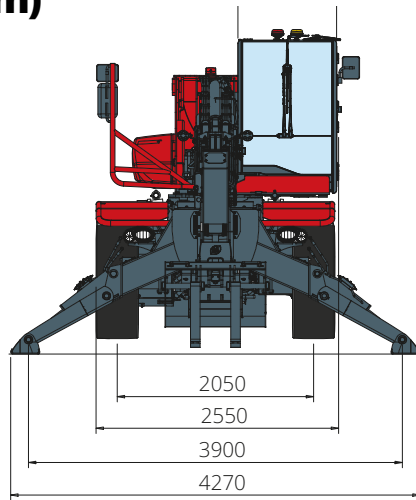


LOAD LIVE DIAGRAM

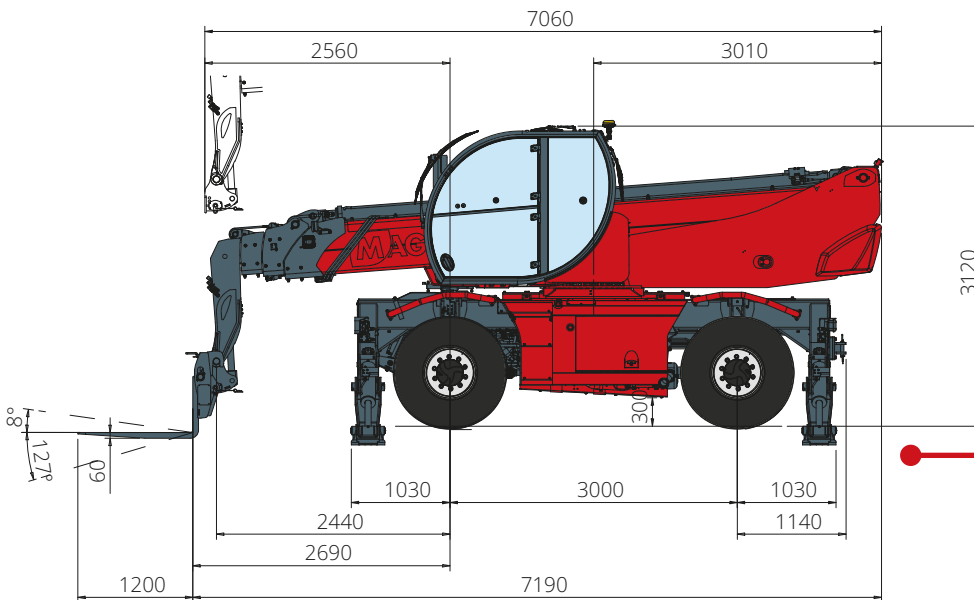
3 affichages dynamiques de
l'abaque de charge en temps réel

RTH 5.23

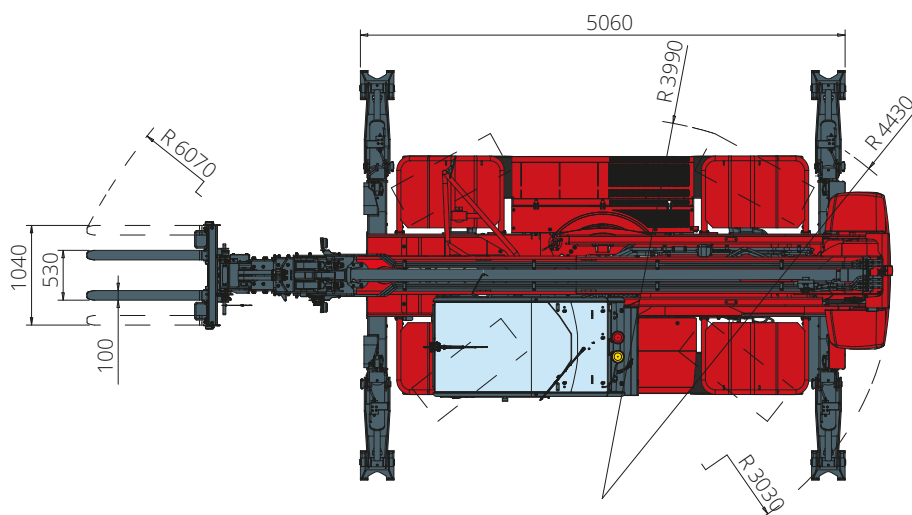
DIMENSIONS (mm)



Vue
FRONTALE



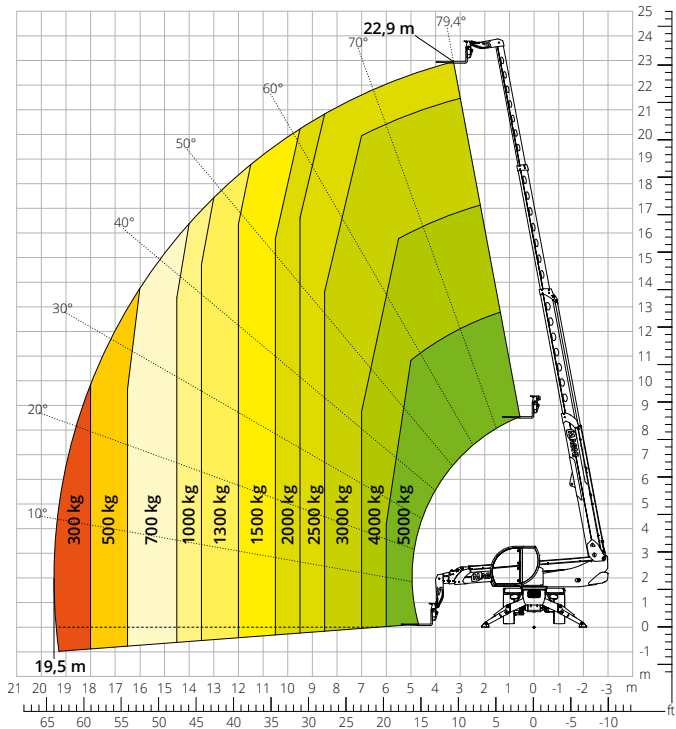
Vue
LATÉRALE



Vue
DE HAUT

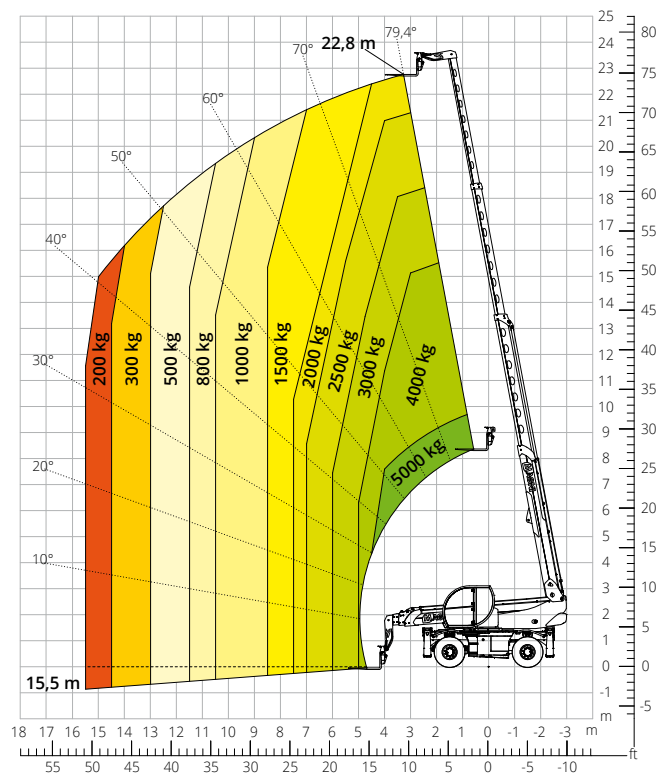
Abaque de charge avec
STABILISATEURS DÉPLOYÉS 360°

ATT - 03 - 001



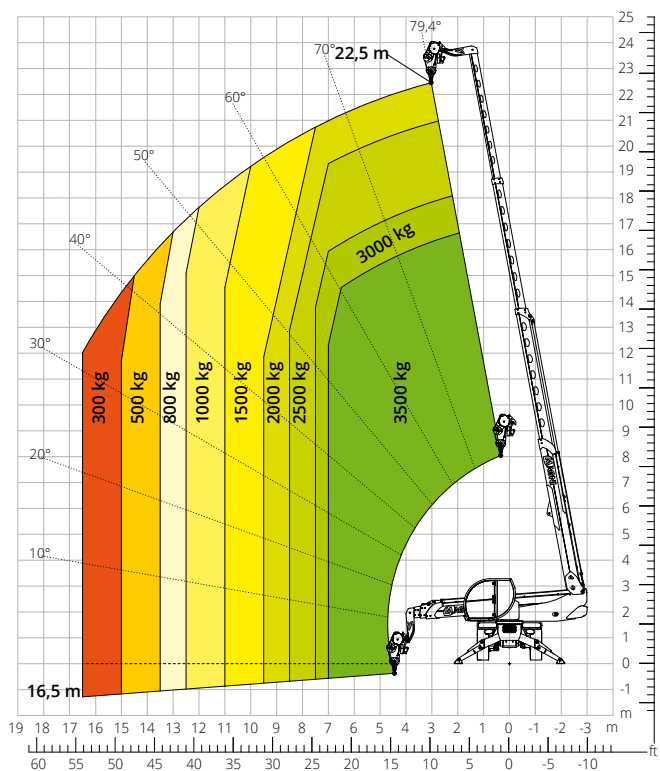
Abaque de charge
FRONTAL SUR PNEUS

ATT - 03 - 001



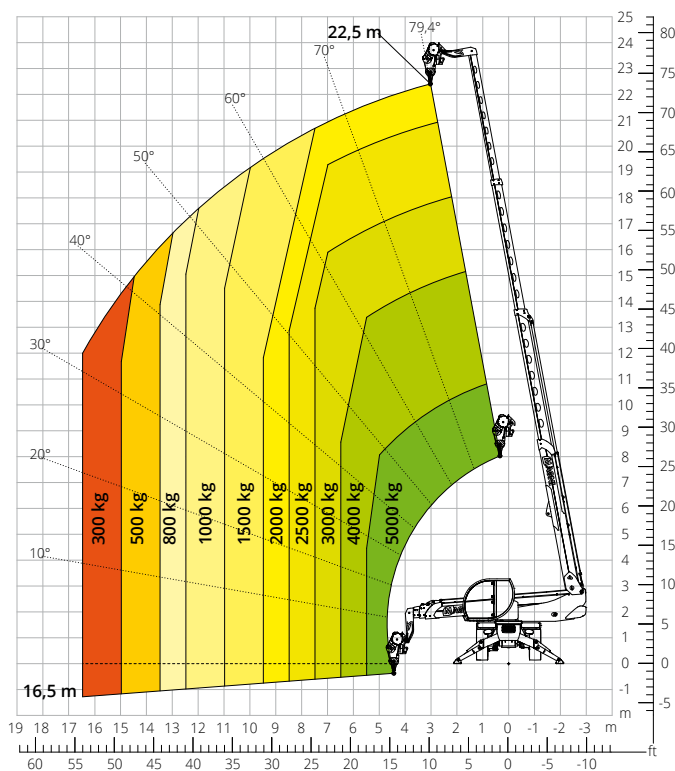
Abaque de charge avec
TREUIL 3 500 kg

ATT - 02 - 002

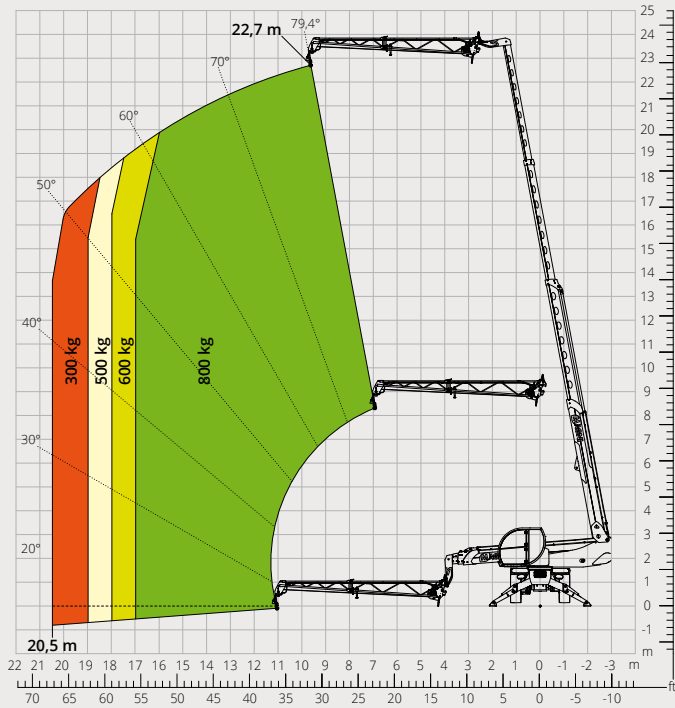


Abaque de charge avec
TREUIL 5 000 kg

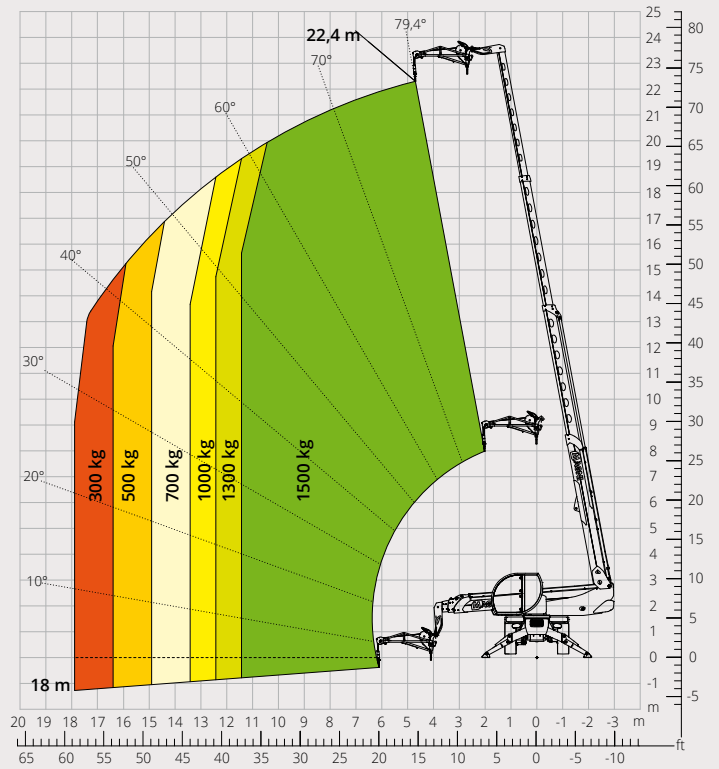
ATT - 02 - 019



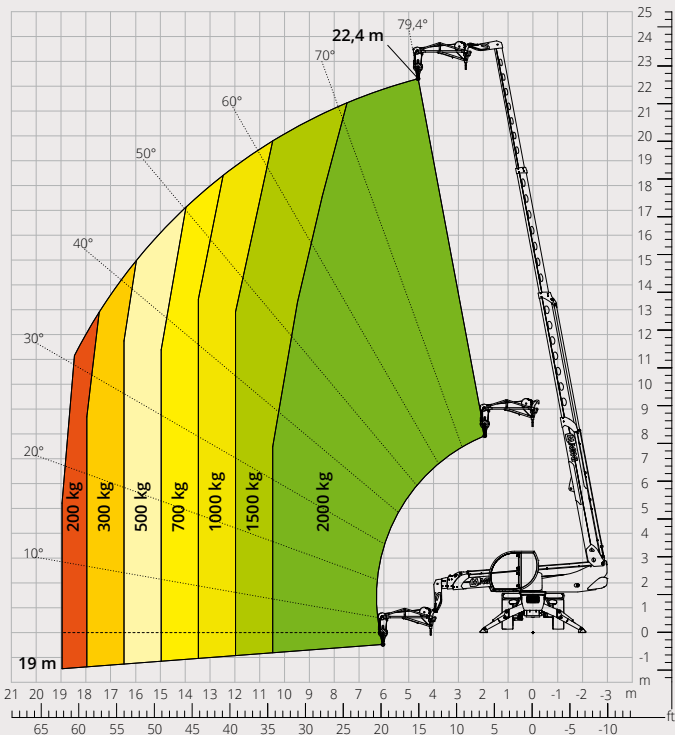
Abaque de charge avec
POTENCE AVEC TREUIL 800 kg
 ATT - 04 - 005



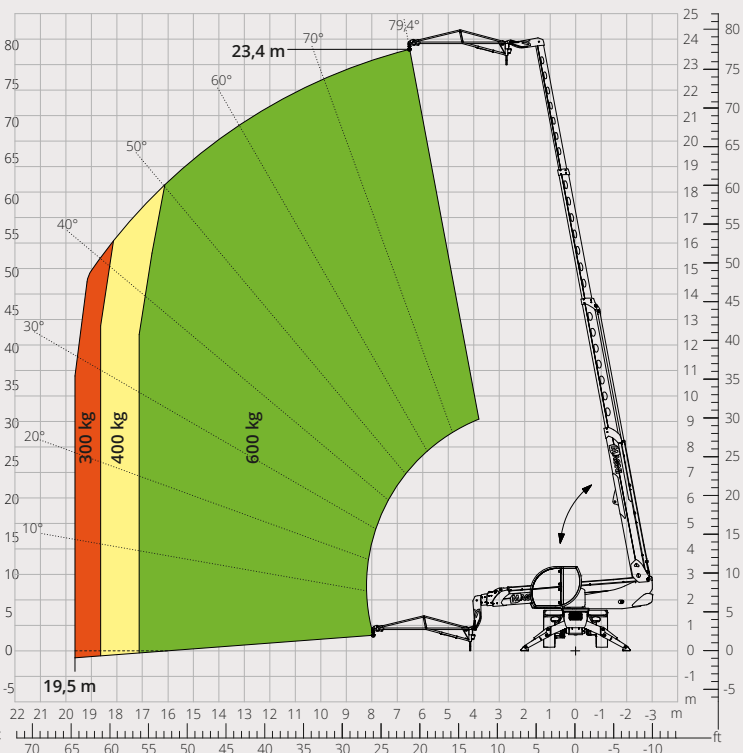
Abaque de charge avec
POTENCE AVEC TREUIL 1 500 kg
 ATT - 04 - 011



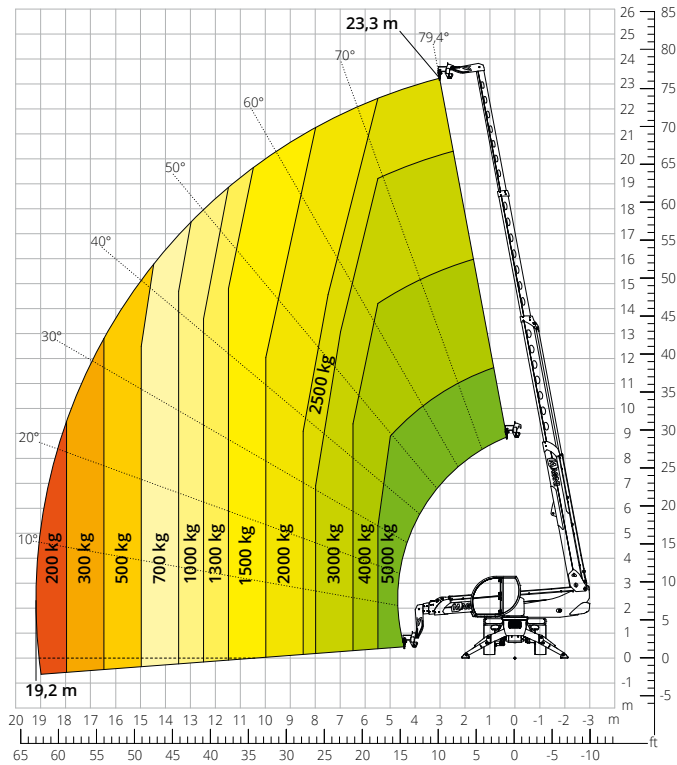
Abaque de charge avec
POTENCE AVEC TREUIL 2 000 kg
 ATT - 04 - 015



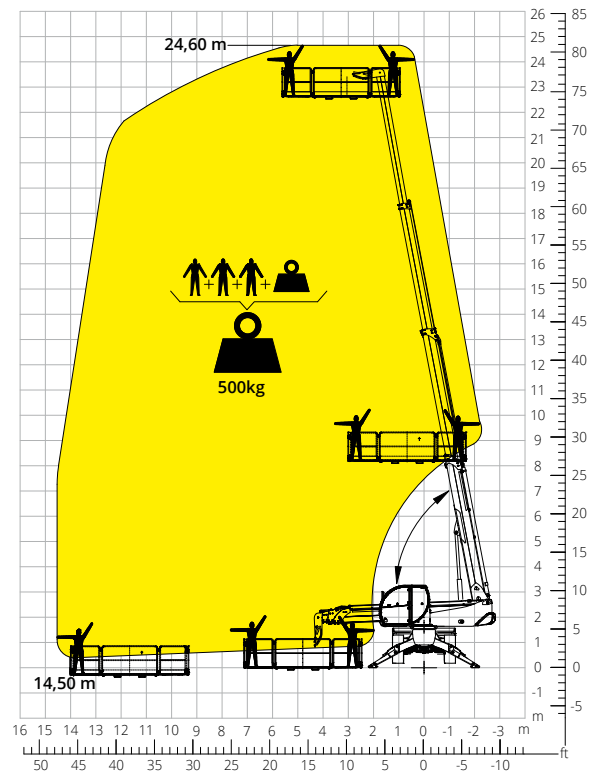
Abaque de charge avec
POTENCE 600 kg
 ATT - 04 - 001



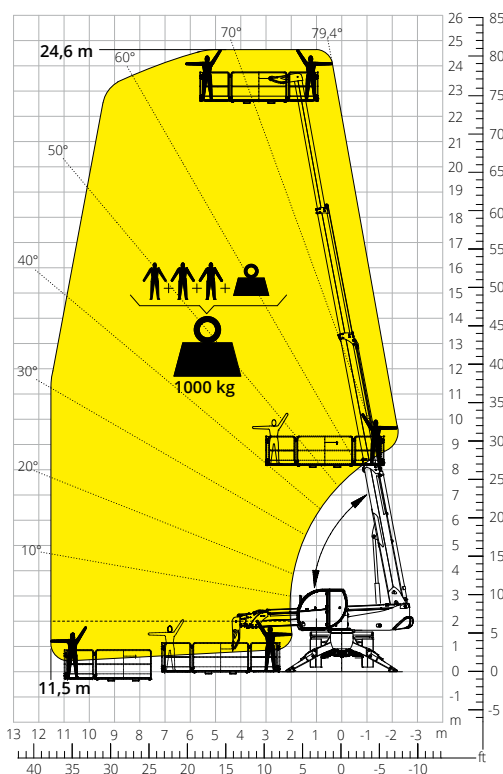
Abaque de charge avec
CROCHET 5 000 kg
ATT - 05 - 014



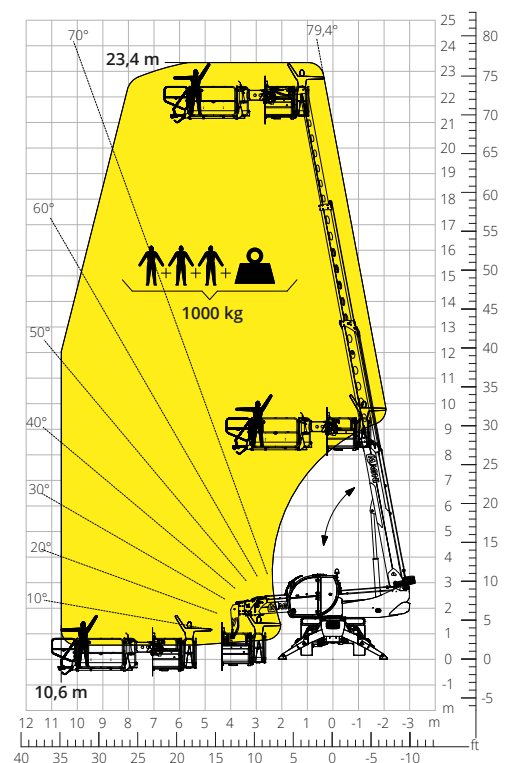
Abaque de charge avec
**PANIER NACELLE EXTENSIBLE
ROTATIF 500 kg**
ATT - 01 - 007



Abaque de charge avec
**PANIER NACELLE EXTENSIBLE
ROTATIF 1 000 kg**
ATT - 01 - 016



Abaque de charge avec
**PANIER NACELLE EXTENSIBLE POUR
TOITS 1 000 kg**
ATT - 01 - 020



Désignation machine	Chariot élévateur télescopique rotatif	RTH 5.23	
	Capacité max. de levage	5 000 kg	
	Hauteur max. de levage	22,90 m	
	Portée max. de la flèche	19,50 m	
	Rotation	360° (continue)	
Stabilisateurs	Type	Pivotants	
Moteur	Modèle	Deutz TCD 3,6 L4 EDG Stage IIIA	Deutz TCD 3,6 L4 Stage V
	Puissance nominale	100 kW (136 ch) à 2 200 t/min	
	Couple maximal	500 Nm à 1 600 t/min	500 Nm à 1 600 t/min
	Cylindrée	3,6 l	
	Nombre de cylindres	4 en ligne	
	Configuration moteur	Diesel à injection directe turbocompressé	
	Circuit de refroidissement	Eau - intercooler	
Transmission	Type	Hydrostatique	
	Pression maximale	480 bar	
	Boîte de vitesses	Boîte transfert à 2 rapports avant et arrière	
Essieux et freins	Type	Essieux avec réducteurs épicycloïdaux	
	Essieu avant	Oscillant, directionnel avec nivellement +/- 8°	
	Essieu arrière	Oscillant, directionnel avec blocage hydraulique	
	Nbre roues motrices/directrices	4 roues motrices/directrices	
	Modes de braquage	Frontal/À quatre roues/En crabe	
	Frein de service	Multidisque à bain d'huile sur essieux avant et arrière	
	Frein de stationnement	Hydraulique à action négative sur essieu avant	
Performances	Dimensions des pneus	445/65 R22,5	
	Vitesse maximale de déplacement	40 km/h	
	Pente accessible (sans charge)	43%	
Poids	Rayon de braquage (aux fourches)	6 070 mm	
	Total à vide*	16 400 kg	
	Avant à vide (flèche rétractée et baissée)*	6 900 kg	
Capacité réservoirs et circuits	Arrière à vide (flèche rétractée et baissée)*	9 500 kg	
	Gazole	175 l	175 l
	AdBlue	-	10 l
	Huile hydraulique	107 l	107 l
	Huile moteur	9 l	9 l
	Liquide de refroidissement	20 l	20 l
Circuit hydraulique mouvements	Type circuits	Load sensing	
	Pompe services	Variable displacement	
	Capacité hydraulique maximale	105 l/min	
	Capacité hydraulique maximale tête de flèche	75 l/min	
	Pression maximale de travail	350 bar	
	Distributeur pour mouvements flèche et tourelle	Distributeur électro-proportionnel SIL 2	
	Commande mouvements	Double joystick avec consentement manœuvre intégré	
Normes appliquées	2006/42/CE: Directive Machines UE		
	2016/1628: Règlement UE relatif aux émissions des moteurs Stage V		
	EN 1459-X : Normes relatives à la sécurité des chariots automoteurs à portée variable		
	EN 280-1/EN 280-2 : normes relatives aux plates-formes élévatrices mobiles de personnel (si disponibles)		
ROPS/FOPS niveau 2 : normes pour la structure de protection			

Les données de cette brochure sont fournies à titre d'informations et peuvent faire l'objet de modifications sans préavis.

Toutes les images sont fournies à titre indicatif uniquement et pourraient ne pas représenter exactement le produit.

* Le poids mentionné se rapporte à l'engin à vide avec équipement standard et pourrait varier selon la configuration choisie.

La configuration standard de la machine inclut :

CABINE

- Système « easy access »
- Siège Comfort
- Colonne de direction réglable
- Joypad analogique
- Pare-soleil réglable
- Chauffage
- Climatisation
- Autoradio FM/AM avec USB et connexion Bluetooth
- Éclairage d'ambiance LED
- Entrées USB Type-A et Type-C (5 V)

INFORMATIONS EN TEMPS RÉEL

- Écran tactile 7 pouces
- MCTS - Logiciel embarqué Magni Combi Touch System
- Système de reconnaissance automatique des outils RFID
- LMI - Système de contrôle de charge
- LLD - Abaques de charge en temps réel
- Diagnostic intégré à bord et à distance
- Caméra de recul avec vue intégrée sur le MCTS

CARACTÉRISTIQUES TECHNIQUES

- Q-Fit standard
- Préconfiguration pour panier nacelle
- Système avancé CAN-BUS à trois lignes
- Système de nivellement automatique pour stabilisateurs
- Alignement automatique des roues avant et arrière
- Moteur rotation de la tourelle standard
- Frein de stationnement automatique
- Coupe-batterie mécanique du compartiment moteur
- Circuit électrique : 24 V -IP67

SERVICE

- Système de connectivité MyMagni by Trackunit (2 ans)
- Garantie 24 mois ou 2 000 heures