

**TH**

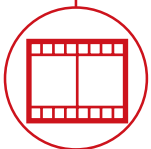
**4,5.15**



BÂTIMENT



LOGISTIQUE



ÉVÈNEMENTIEL  
ET CINÉMA



TH  
4,5.15



### CABINE

Sécurité et visibilité  
au top de la catégorie



### PERFORMANCES

Levage avec des performances  
sans égales

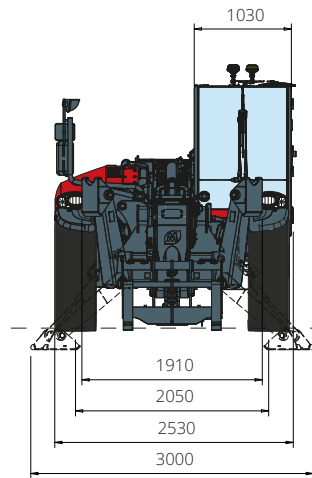


### LOAD LIVE DIAGRAM

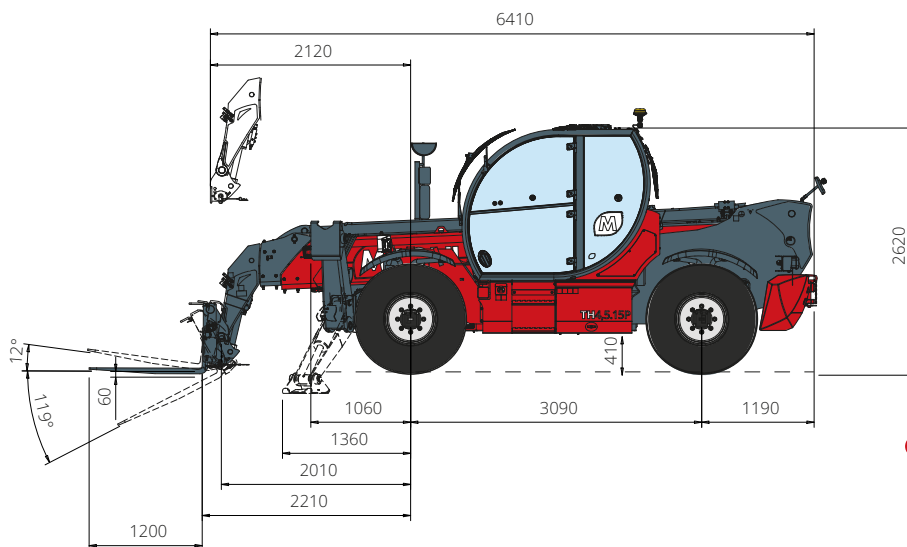
2 affichages dynamiques de  
l'abaque de charge en temps réel

# TH 4,5.15

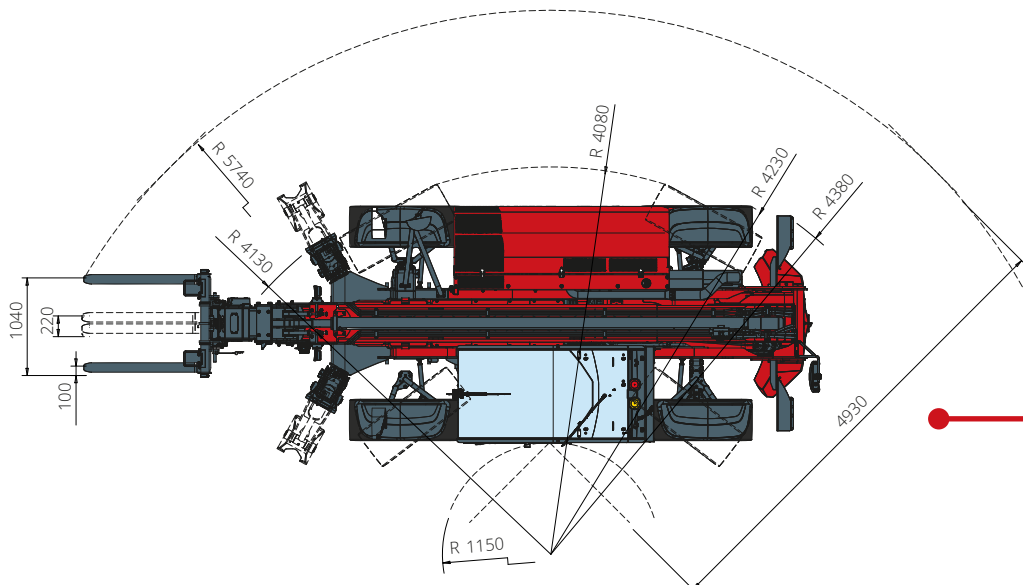
## DIMENSIONS (mm)



Vue  
**FRONTALE**



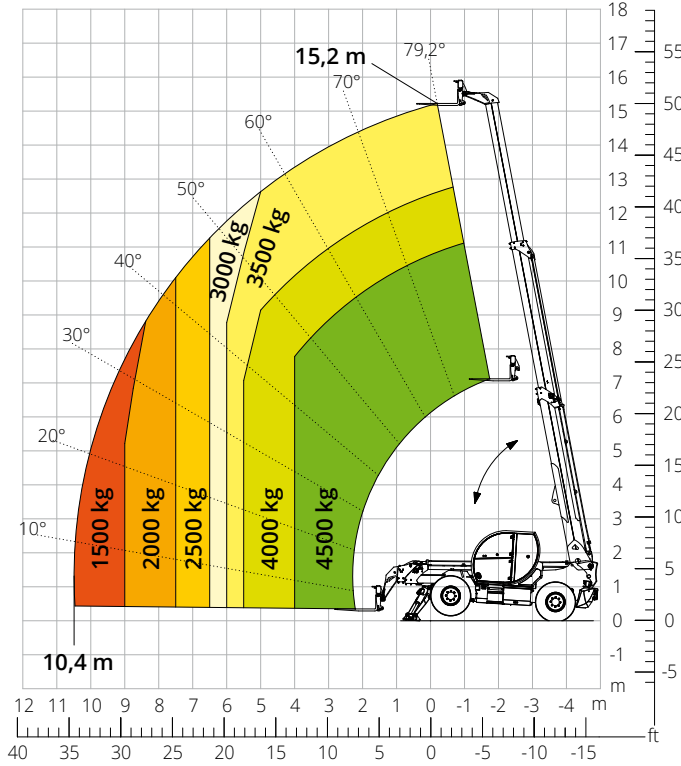
Vue  
**LATÉRALE**



Vue  
**DE HAUT**

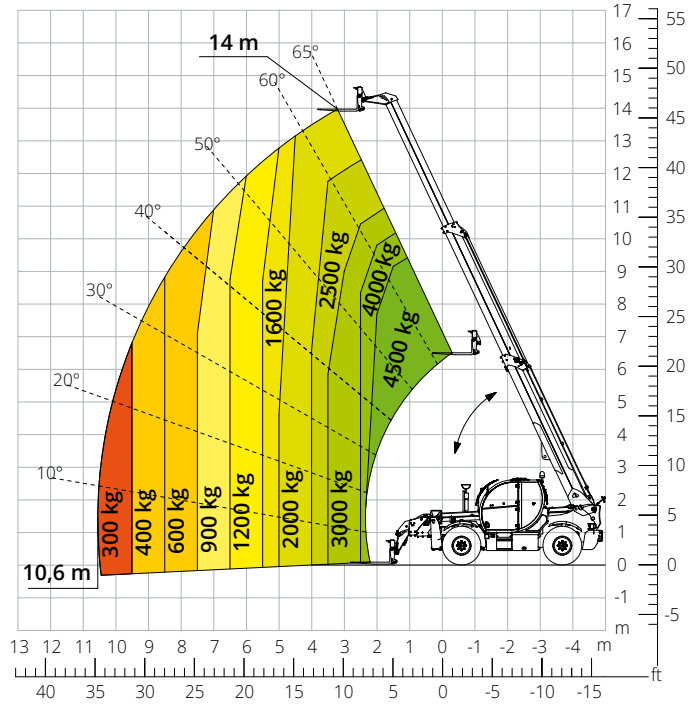
Abaque de charge avec  
**STABILISATEURS DÉPLOYÉS 360°**

ATT-03-042



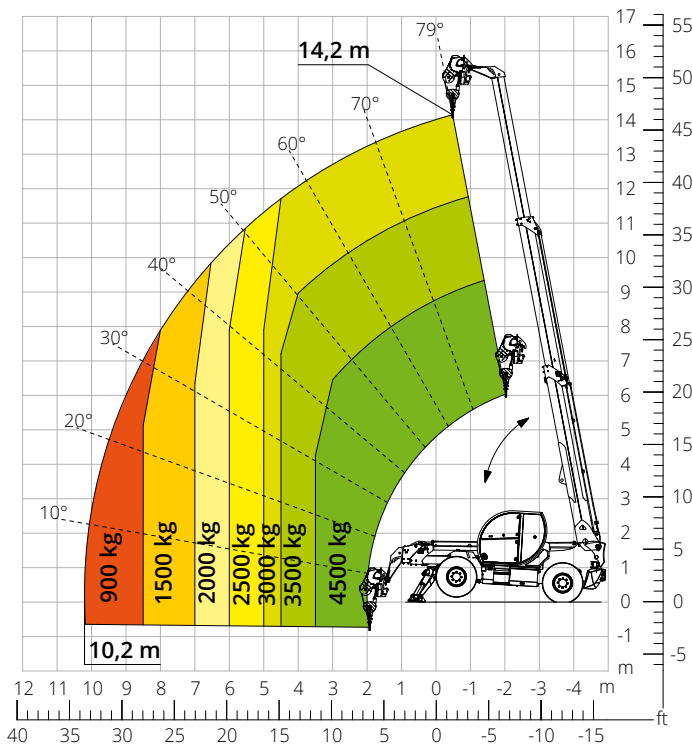
Abaque de charge  
**FRONTAL SUR PNEUS**

ATT-03-042



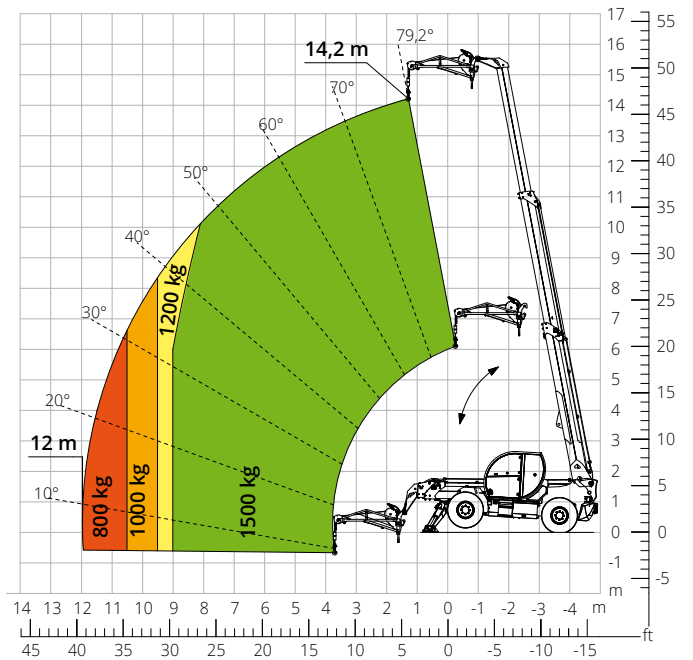
Abaque de charge avec  
**TREUIL 5 000 kg**

ATT-02-019



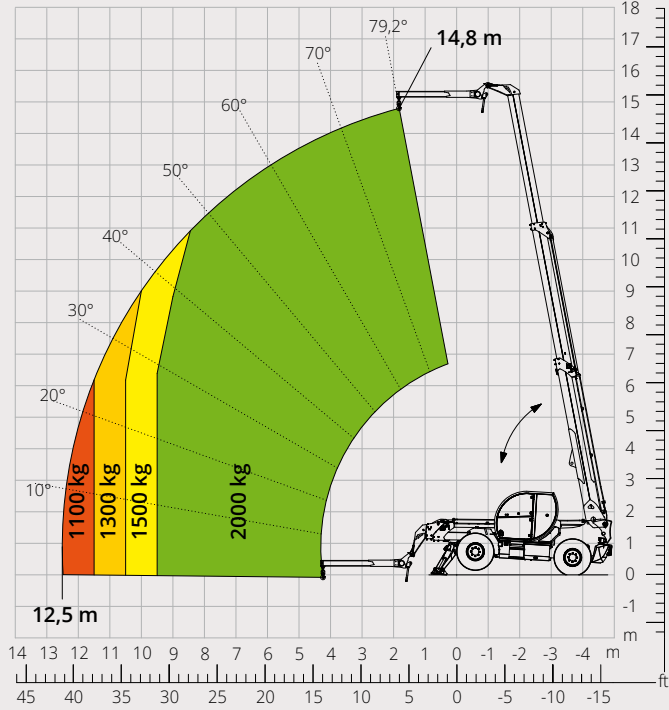
Abaque de charge avec  
**POTENCE AVEC TREUIL 1 500 kg**

ATT-04-011



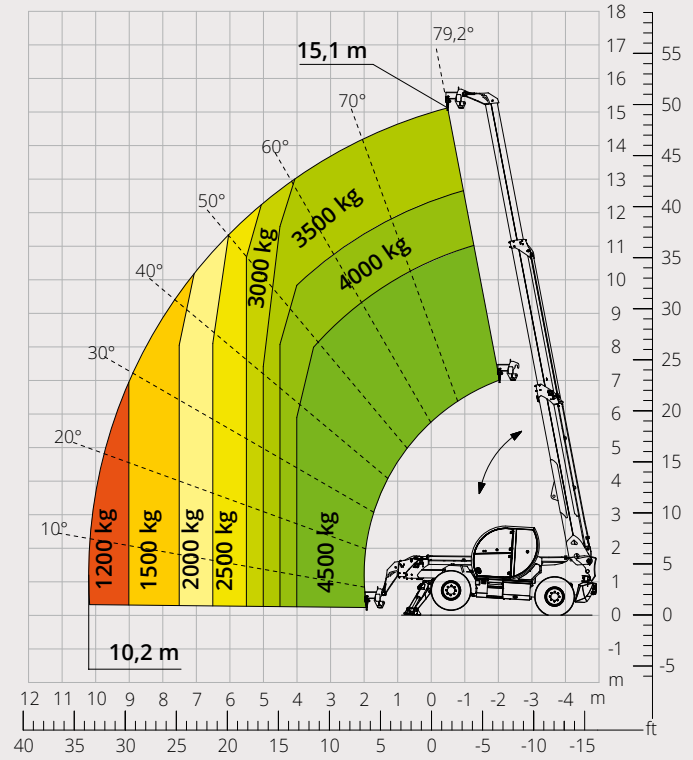
Abaque de charge avec  
**POTENCE 2 000 kg**

ATT-04-013



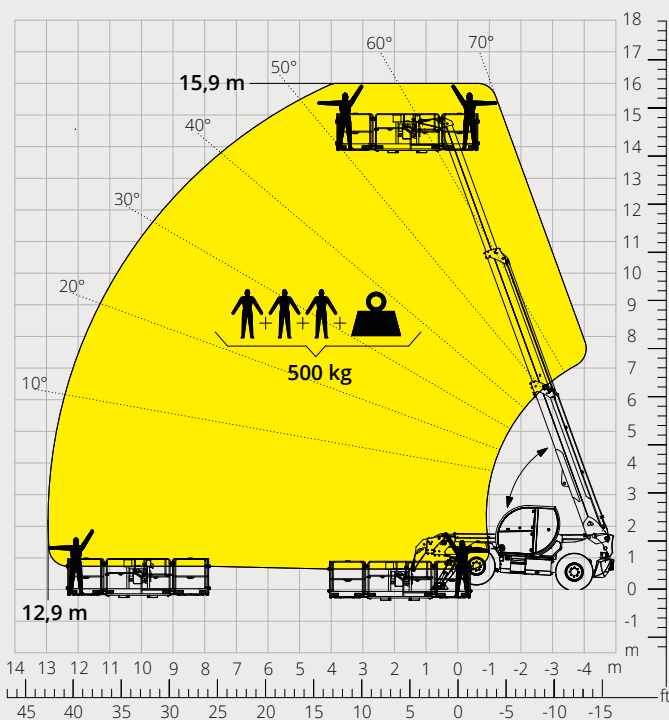
Abaque de charge avec  
**CROCHET 5 000 kg**

ATT-05-014



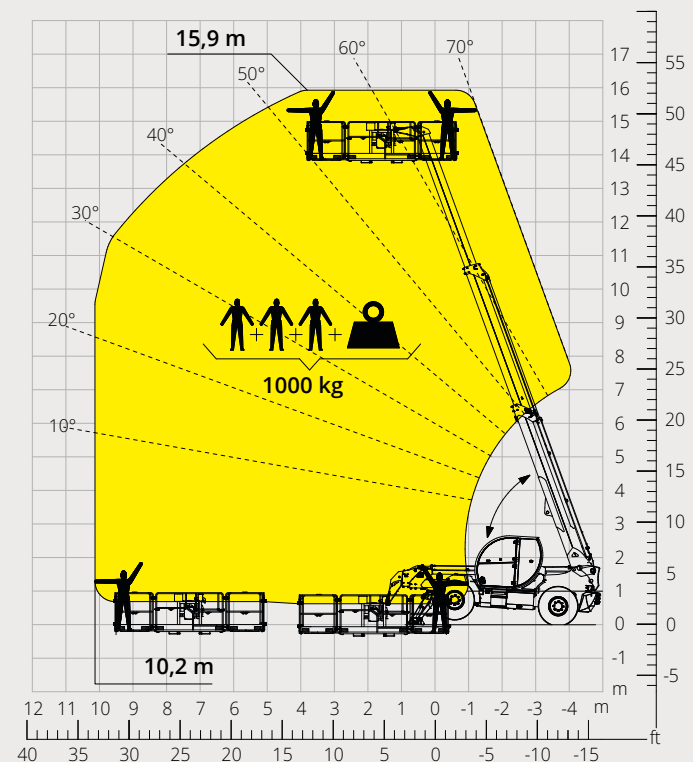
Abaque de charge avec  
**PANIER NACELLE EXTENSIBLE  
ROTATIF 500 kg**

ATT-01-007



Abaque de charge avec  
**PANIER NACELLE EXTENSIBLE  
ROTATIF 1 000 kg**

ATT-01-016

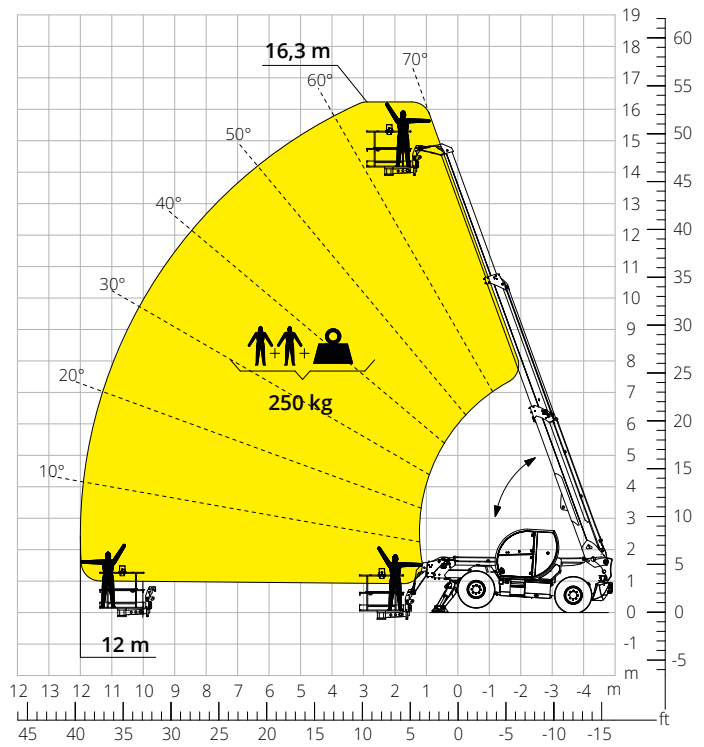
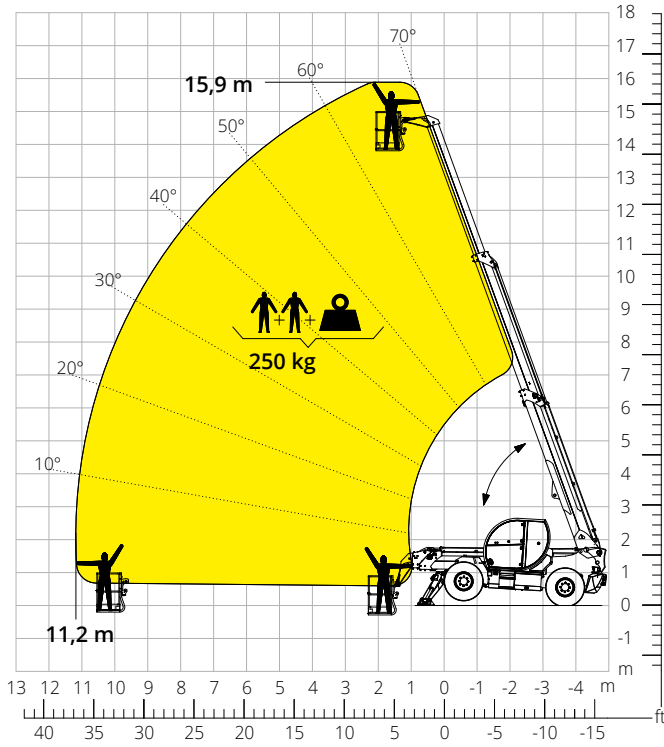


Abaque de charge avec  
**PANIER NACELLE FIXE 250 kg**

AT-01-001

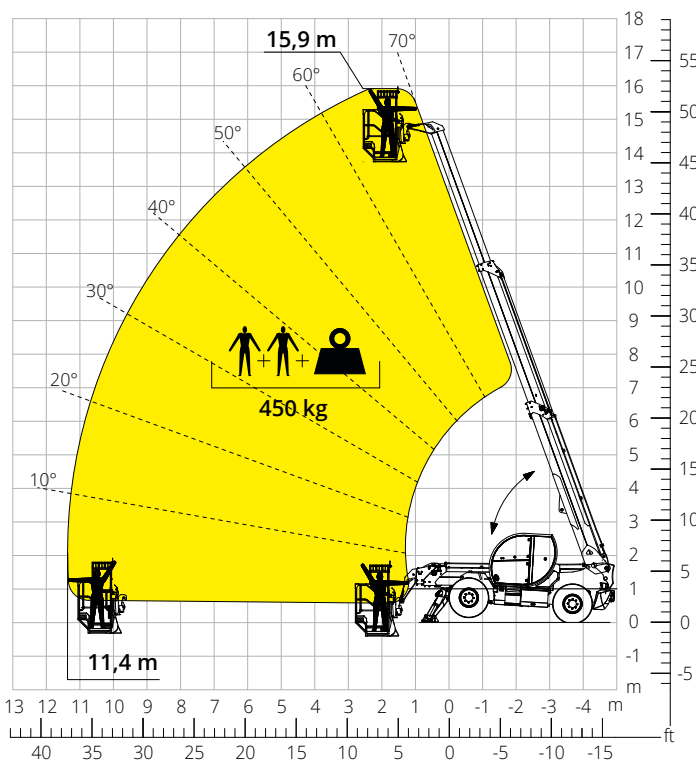
Abaque de charge avec  
**PANIER NACELLE NON EXTENSIBLE  
ROTATIF 250 kg**

AT-01-003



Abaque de charge avec  
**PANIER NACELLE 450 kg  
POUR MINES**

AT-01-027



|                                                             |                                                                                                          |                                                         |                                 |
|-------------------------------------------------------------|----------------------------------------------------------------------------------------------------------|---------------------------------------------------------|---------------------------------|
| <b>Désignation machine</b>                                  | Chariot élévateur télescopique                                                                           | TH 4,5.15                                               |                                 |
|                                                             | Capacité max. de levage                                                                                  | 4 500 kg                                                |                                 |
|                                                             | Hauteur max. de levage                                                                                   | 15,20 m                                                 |                                 |
|                                                             | Portée max. de la flèche                                                                                 | 10,40 m                                                 |                                 |
| <b>Stabilisateurs</b>                                       | Type                                                                                                     | Pivotants                                               |                                 |
| <b>Moteur</b>                                               | Modèle                                                                                                   | <b>Deutz TCD 3,6 L4 EDG - Stage IIIA</b>                | <b>Deutz TCD 3,6 L4 Stage V</b> |
|                                                             | Puissance nominale                                                                                       | 55,4 kW (75,3 ch) à 2 200 t/min                         |                                 |
|                                                             | Couple maximal                                                                                           | 405 Nm à 1 300 t/min                                    |                                 |
|                                                             | Cylindrée                                                                                                | 3,6 l                                                   |                                 |
|                                                             | Nombre cylindres                                                                                         | 4 en ligne                                              |                                 |
|                                                             | Configuration moteur                                                                                     | Diesel à injection directe turbocompressé               |                                 |
|                                                             | Installation de refroidissement                                                                          | Eau - intercooler                                       |                                 |
| <b>Transmission</b>                                         | Type                                                                                                     | Hydrostatique                                           |                                 |
|                                                             | Pression maximale                                                                                        | 530 bar                                                 |                                 |
|                                                             | Boîte de vitesses                                                                                        | Boîte transfert à 2 rapports avant et arrière           |                                 |
| <b>Essieux et freins</b>                                    | Type                                                                                                     | Essieux avec réducteurs épicycloïdaux                   |                                 |
|                                                             | Essieu avant                                                                                             | Oscillant, directionnel avec nivellement +/- 8°         |                                 |
|                                                             | Essieu arrière                                                                                           | Oscillant, directionnel avec blocage hydraulique        |                                 |
|                                                             | Nbre roues motrices/directrices                                                                          | 4 roues motrices/directrices                            |                                 |
|                                                             | Modes de braquage                                                                                        | Frontal/À quatre roues/En crabe                         |                                 |
|                                                             | Frein de service                                                                                         | Multidisque à bain d'huile sur essieux avant et arrière |                                 |
|                                                             | Frein de stationnement                                                                                   | Hydraulique à action négative sur essieu avant          |                                 |
| <b>Performances</b>                                         | Dimensions des pneus                                                                                     | 445/65 R22,5                                            |                                 |
|                                                             | Vitesse maximale de déplacement                                                                          | 25km/h                                                  |                                 |
|                                                             | Pente accessible (sans charge)                                                                           | 61%                                                     |                                 |
|                                                             | Rayon de braquage (aux fourches)                                                                         | 5 740 mm                                                |                                 |
| <b>Poids</b>                                                | Total à vide*                                                                                            | 12 200 kg                                               |                                 |
|                                                             | Avant à vide (flèche rétractée et baissée)*                                                              | 5 300 kg                                                |                                 |
|                                                             | Arrière à vide (flèche rétractée et baissée)*                                                            | 6 900 kg                                                |                                 |
| <b>Capacité réservoirs et circuits</b>                      | Gazole                                                                                                   | 200 l                                                   |                                 |
|                                                             | AdBlue                                                                                                   | -                                                       |                                 |
|                                                             | Huile hydraulique                                                                                        | 93 l                                                    |                                 |
|                                                             | Huile moteur                                                                                             | 9 l                                                     |                                 |
| <b>Système hydraulique mouvements</b>                       | Liquide de refroidissement                                                                               | 20 l                                                    |                                 |
|                                                             | Type installations                                                                                       | Load sensing                                            |                                 |
|                                                             | Pompe services                                                                                           | Variable displacement                                   |                                 |
|                                                             | Capacité hydraulique maximale                                                                            | 90 l/min                                                |                                 |
|                                                             | Capacité hydraulique maximale tête de flèche                                                             | 75 l/min                                                |                                 |
|                                                             | Pression maximale de travail                                                                             | 350 bar                                                 |                                 |
|                                                             | Distributeur pour mouvements flèche                                                                      | Distributeur électro-proportionnel SIL 2                |                                 |
| Commande mouvements                                         | 1 joystick avec consentement manœuvre intégré                                                            |                                                         |                                 |
| <b>Normes appliquées</b>                                    | 2006/42/CE: Directive Machines UE                                                                        |                                                         |                                 |
|                                                             | 2016/1628: Règlement UE relatif aux émissions des moteurs Stage V                                        |                                                         |                                 |
|                                                             | EN 1459-X : Normes relatives à la sécurité des chariots automoteurs à portée variable                    |                                                         |                                 |
|                                                             | EN 280-1/EN 280-2 : normes relatives aux plates-formes élévatrices mobiles de personnel (si disponibles) |                                                         |                                 |
| ROPS/FOPS niveau 2 : normes pour la structure de protection |                                                                                                          |                                                         |                                 |

Les données de cette brochure sont fournies à titre d'informations et peuvent faire l'objet de modifications sans préavis.

Toutes les images sont fournies à titre indicatif uniquement et pourraient ne pas représenter exactement le produit.

\* Le poids mentionné se rapporte à l'engin à vide avec équipement standard et pourrait varier selon la configuration choisie.

## La configuration standard de la machine inclut :

### CABINE

- Siège Comfort avec appui-tête réglable
- Colonne de direction réglable
- Joypad analogique
- Pare-soleil réglable
- Chauffage
- Éclairage d'ambiance LED
- Entrées USB Type-A et Type-C (5 V)

### INFORMATIONS EN TEMPS RÉEL

- Écran tactile 7 pouces
- MCTS - Logiciel embarqué Magni Combi Touch System
- Système de reconnaissance automatique des outils RFID
- LMI - Système de contrôle de charge
- LLD - Abaques de charge en temps réel
- Diagnostic intégré à bord et à distance

### CARACTÉRISTIQUES TECHNIQUES

- Q-Fit standard
- Système avancé CAN-BUS à trois lignes
- Alignement automatique des roues avant et arrière
- Frein de stationnement automatique
- Coupe-batterie mécanique du compartiment moteur
- Circuit électrique : 24 V -IP67

### SERVICE

- Garantie 24 mois ou 2 000 heures