

TH 5.8 P



MINES ET
CARRIÈRES



BÂTIMENT



LOGISTIQUE



TH
5.8 P



CABINE

Sécurité et visibilité
au top de la catégorie



PERFORMANCES

Levage avec des performances
sans égales

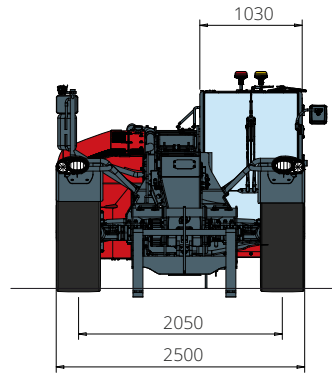


LOAD LIVE DIAGRAM

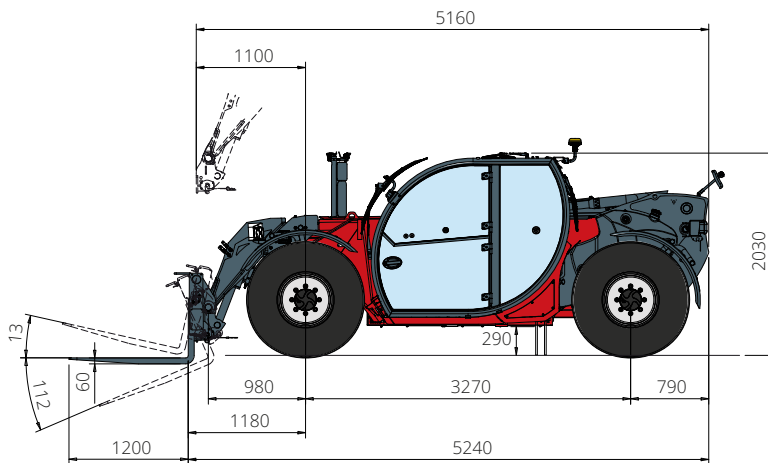
2 affichages dynamiques de
l'abaque de charge en temps réel

TH 5.8 P

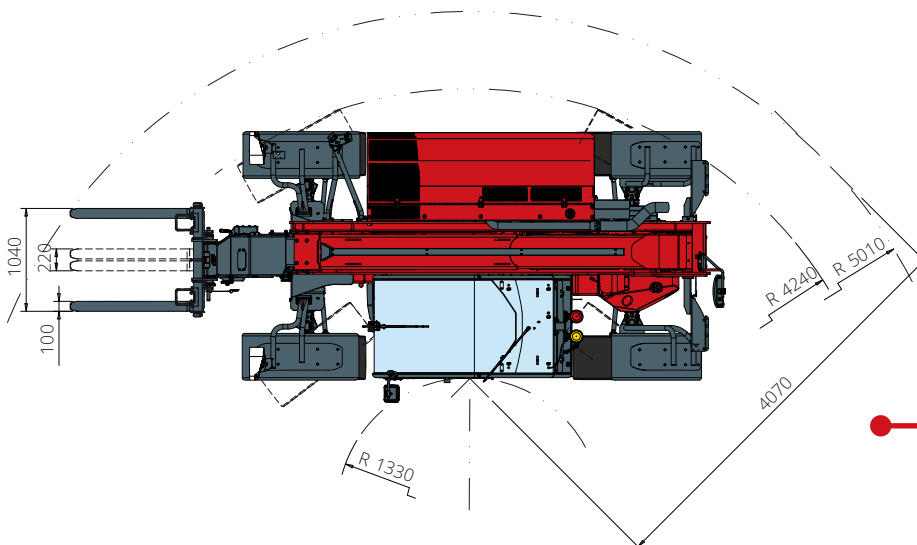
DIMENSIONS (mm)



Vue
FRONTALE



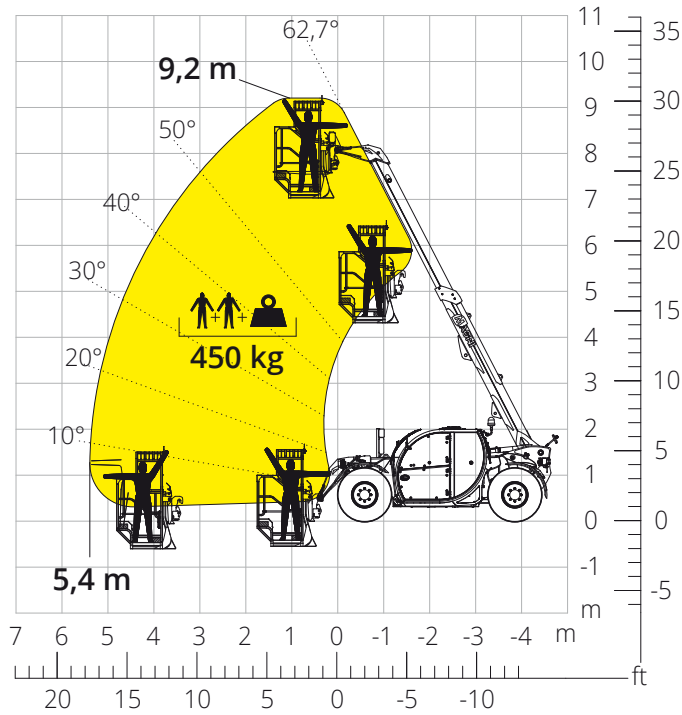
Vue
LATÉRALE



Vue
DE HAUT

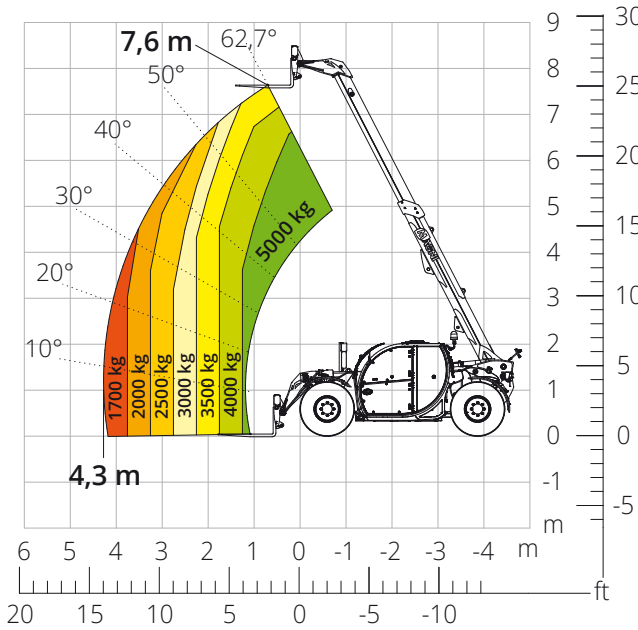
Abaque de charge avec
PANIER NACELLE 450 kg
POUR MINES

ATT-01-027



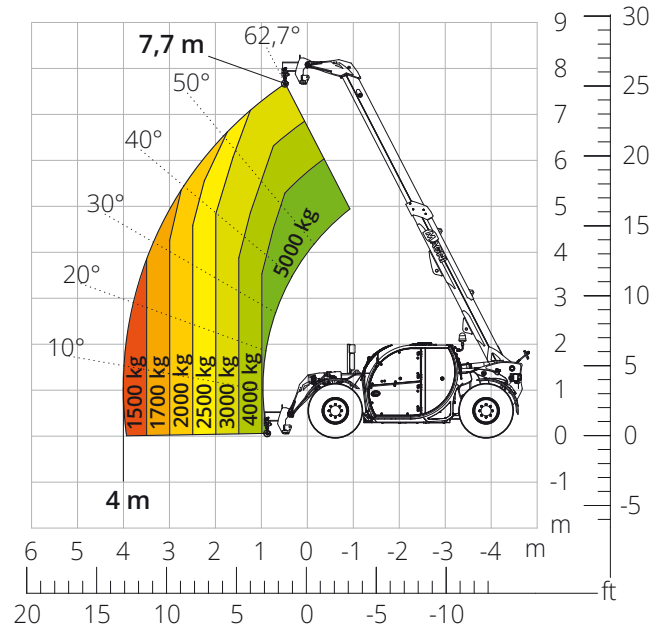
Abaque de charge
FRONTAL SUR PNEUS

ATT-03-039



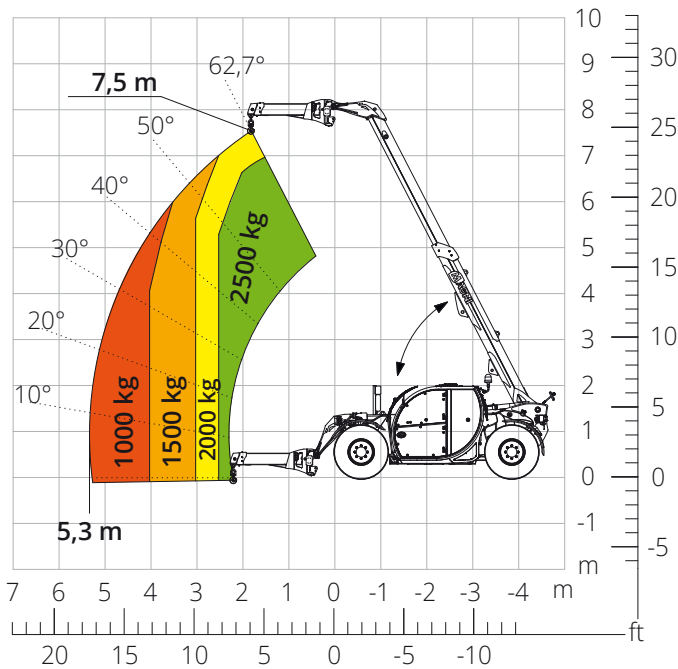
Abaque de charge avec
CROCHET 5 000 kg

ATT-05-014



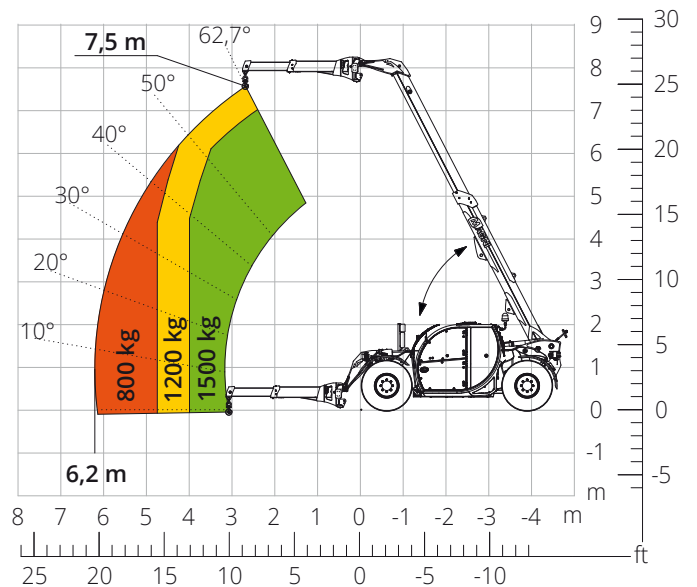
Abaque de charge avec
POTENCE TÉLESCOPIQUE 2 500 kg - FERMÉE

ATT-04-021



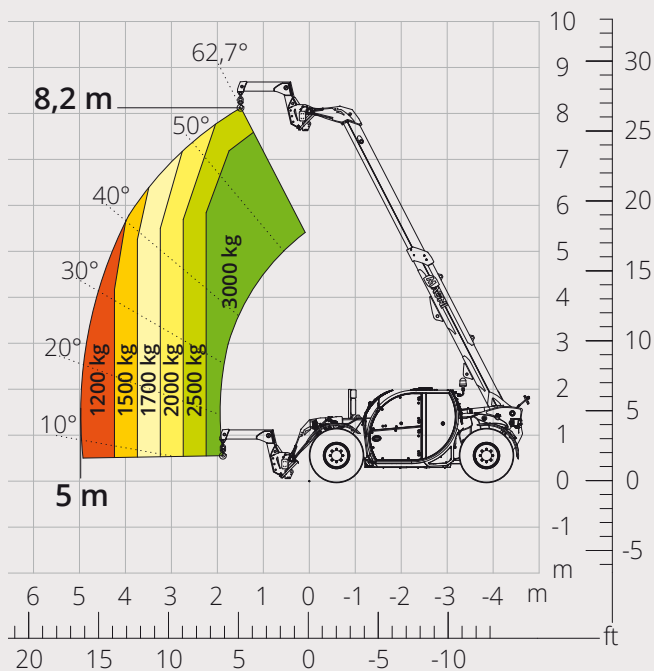
Abaque de charge avec
POTENCE TÉLESCOPIQUE 2 500 kg - OUVERTE

ATT-04-021



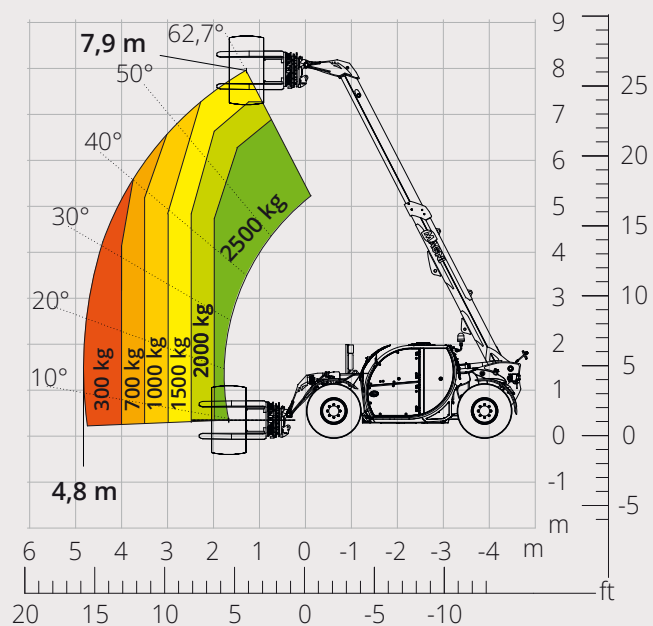
Abaque de charge avec
POTENCE COL DE CYGNE 3 000 kg

ATT-04-023



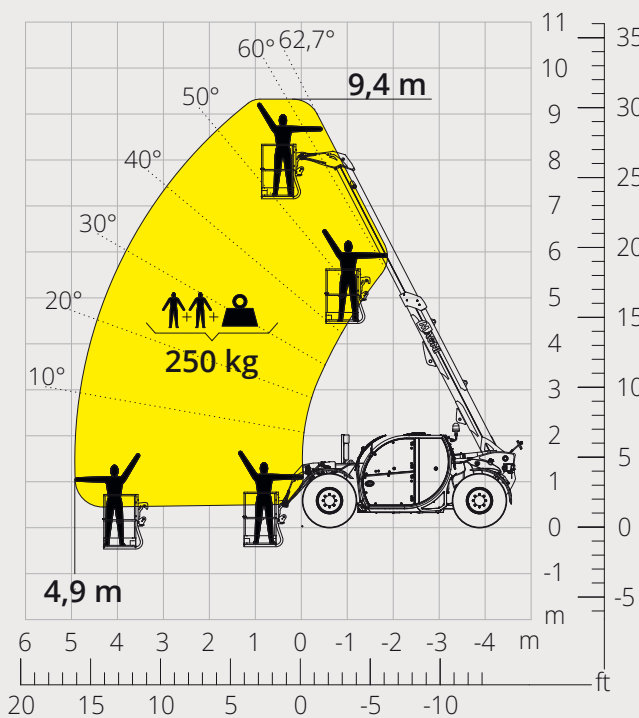
Abaque de charge avec
MANIPULATEUR ROUES 2 500 KG

ATT-06-003



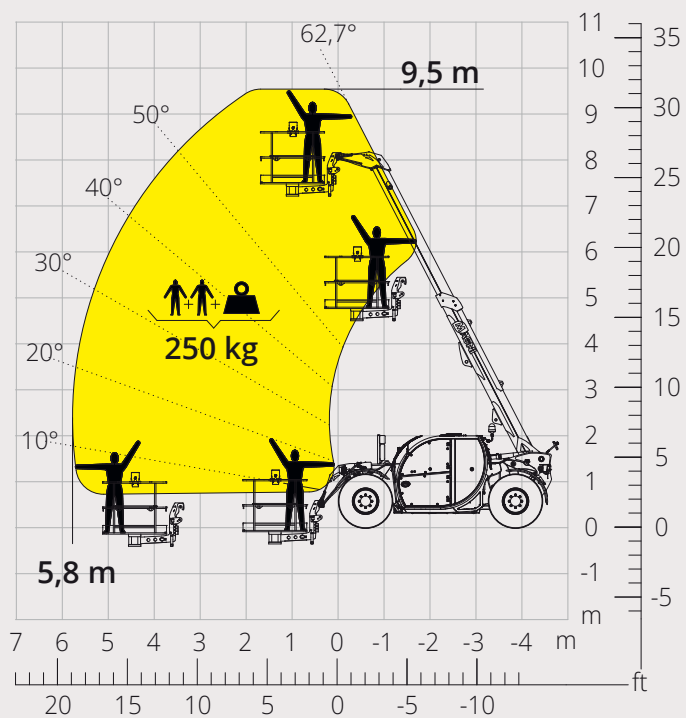
Abaque de charge avec
PANIER NACELLE FIXE 250 kg

ATT-01-001



Abaque de charge avec
**PANIER NACELLE EXTENSIBLE ROTATIF
250 kg**

ATT-01-003



Désignation machine	Chariot élévateur télescopique	TH 5.8 P	
	Capacité max. de levage	5 000 kg	
	Hauteur max. de levage	7,60 m	
	Portée max. de la flèche	4,30 m	
Stabilisateurs	Type	-	
Moteur	Modèle	Deutz TCD 3,6 L4 EDG Stage IIIA	Deutz TCD 3,6 L4 Stage V
	Puissance nominale	74,4 kW (101,2 ch) à 2 200 t/min	
	Couple maximal	410 Nm à 1 600 t/min	
	Cylindrée	3,6 l	
	Nombre cylindres	4 en ligne	
	Configuration moteur	Diesel à injection directe turbocompressé	
	Installation de refroidissement	Eau - intercooler	
Transmission	Type	Hydrostatique	
	Pression maximale	530 bar	
	Boîte de vitesses	Boîte transfert à 2 rapports avant et arrière	
Essieux et freins	Type	Essieux avec réducteurs épicycloïdaux	
	Essieu avant	Directionnel	
	Essieu arrière	Oscillation libre	
	Nbre roues motrices/directrices	4 roues motrices/directrices	
	Modes de braquage	Frontal/À quatre roues/En crabe	
	Frein de service	Multidisque à bain d'huile sur essieux avant et arrière	
	Frein de stationnement	Hydraulique à action négative sur essieu avant	
Performances	Dimensions des pneus	445/65 R22,5	
	Vitesse maximale de déplacement	35 km/h	
	Pente accessible (sans charge)	53%	
Poids	Rayon de braquage (aux fourches)	5 010 mm	
	Total à vide*	8 000 kg	
	Avant à vide (flèche rétractée et baissée)*	4 200 kg	
Capacité réservoirs et circuits	Arrière à vide (flèche rétractée et baissée)*	4 800 kg	
	Gazole	150 l	
	AdBlue	10 l	
	Huile hydraulique	93 l	
	Huile moteur	9 l	
Système hydraulique mouvements	Liquide de refroidissement	20 l	
	Type installations	Load sensing	
	Pompe services	Variable displacement	
	Capacité hydraulique maximale	90 l/min	
	Capacité hydraulique maximale tête de flèche	75 l/min	
	Pression maximale de travail	225 bar	
	Distributeur pour mouvements flèche	Distributeur électro-proportionnel SIL 2	
Commande mouvements	1 joystick avec consentement manœuvre intégré		
Normes appliquées	2006/42/CE: Directive Machines UE		
	2016/1628: Règlement UE relatif aux émissions des moteurs Stage V		
	EN 1459-X : Normes relatives à la sécurité des chariots automoteurs à portée variable		
	EN 280-1/EN 280-2 : normes relatives aux plates-formes élévatrices mobiles de personnel (si disponibles)		
ROPS/FOPS niveau 2 : normes pour la structure de protection			

Les données de cette brochure sont fournies à titre d'informations et peuvent faire l'objet de modifications sans préavis.

Toutes les images sont fournies à titre indicatif uniquement et pourraient ne pas représenter exactement le produit.

* Le poids mentionné se rapporte à l'engin à vide avec équipement standard et pourrait varier selon la configuration choisie.

La configuration standard de la machine inclut :

CABINE

- Siège Comfort avec appui-tête réglable
- Colonne de direction réglable
- Joypad analogique
- Pare-soleil réglable
- Chauffage
- Climatisation
- Autoradio FM/AM avec USB et connexion Bluetooth
- Éclairage d'ambiance LED
- Entrées USB Type-A et Type-C (5 V)

INFORMATIONS EN TEMPS RÉEL

- Écran tactile 7 pouces
- MCTS - Logiciel embarqué Magni Combi Touch System
- Système de reconnaissance automatique des outils RFID
- LMI - Système de contrôle de charge
- LLD - Abaques de charge en temps réel
- Diagnostic intégré à bord et à distance

CARACTÉRISTIQUES TECHNIQUES

- Q-Fit standard
- Système avancé CAN-BUS à trois lignes
- Alignement automatique des roues avant et arrière
- Frein de stationnement automatique
- Coupe-batterie mécanique du compartiment moteur
- Circuit électrique : 24 V -IP67

SERVICE

- Garantie 24 mois ou 2 000 heures