



# ETB41RT

La piattaforma telescopica è dotata di un pacco batterie al litio con caricamento rapido. Questa è una soluzione emission free ed energy saving adatta a qualsiasi lavoro in locali al chiuso. Prevede 4 modalità di sterzata per la massima flessibilità: 4 ruote motrici, 4 ruote sterzanti, sterzata a granchio e concentrica.

La piattaforma prevede anche una modalità di ripiegamento del braccio per il trasporto che permette la spedizione del mezzo tramite container.



ZERO EMISSIONI

**TRANSPORT MODE**

## EQUIPAGGIAMENTO STANDARD

- Controlli proporzionali
- Faro lampeggiante
- Clacson
- Contaore
- Carter apribile per manutenzione facilitata
- Freno a pressione negativa con sensore
- Sistema di bordo real-time
- Sensore monitoraggio angolo di rotazione della piattaforma
- Monitoraggio malfunzionamento catena
- Monitoraggio velocità
- Monitoraggio condizioni di lavoro
- Sistema di guida idrostatica Rexroth
- Kit ambienti estremi
- Alimentazione di emergenza a 12V/110A×2

## PERFORMANCE

- 4 ruote sterzanti
- 4 ruote motrici
- Telaio estensibile brevettato
- Espansione dell'assale in situ
- Rotazione 360° (continua)
- Sistema di bloccaggio della torretta
- Braccio ultrarigido
- Speciale asse motore integrale per macchine edili
- Radiatore olio idraulico

## BATTERIA

- Batteria al litio - Senza manutenzione
- Capacità batterie : 358.4V/200Ah
- Caricatore : 48VDC/60A
- Trifase 380V
- Tempo di ricarica da 0 a 100% (ore)\*: 12

## SICUREZZA

- Sistema di abilitazione alla traslazione
- Sistema di controllo del carico in piattaforma
- Sistema diagnostico di bordo
- Indicatore di inclinazione con allarme
- Sensore protezione fondo del cestello
- Allarmi per discesa e movimento
- Protezione antischiacciamento
- Cat.3 Safety Architecture - ISO 13849-1

## CESTELLO

- Cestello autolivellante
- Cestello rotante +/-90°
- Presa di corrente su piattaforma

## APPLICAZIONI PRINCIPALI



Edilizia



Grandi Eventi



Manutenzione di aeromobili, Riparazione navale



Impiantistica



Oil & gas



Restauri

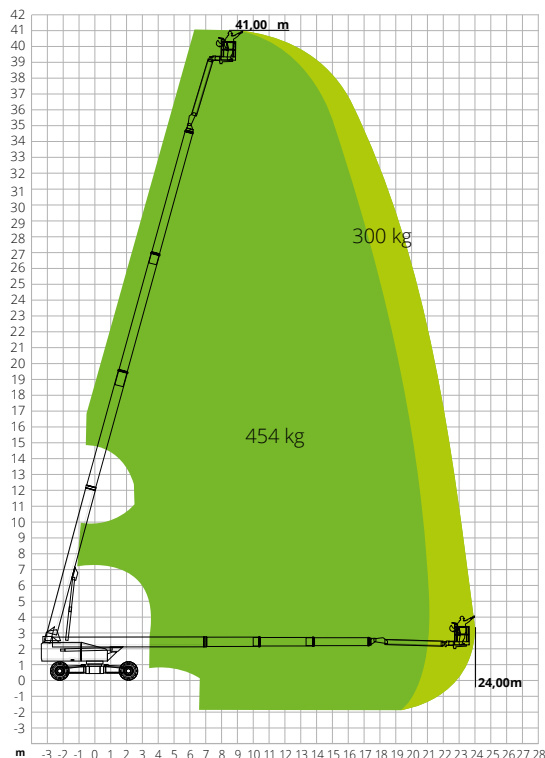
## ETB41RT

Altezza max. di lavoro	41,00 m
Altezza max. cestello	39,00 m
Max. sbraccio	24.00 m / 21.00 m
Capacità max. di carico piattaforma	300/454 kg
N. massimo occupanti	3
Pendenza max. superabile (chiusa)	45%
Pendenza di lavoro max.	5°
Velocità del vento max.	12,5 m/s
Raggio di sterzata (esterno)	6,2 m
Raggio di sterzata (interno)	2,45 m
Rotazione torretta (continua)	360°
Tipologia jib	Regolare
Lunghezza jib	4,20 m
Angolo movimento jib	75°
Rotazione Verticale jib	240°
Larghezza cestello	0,90 m
Lunghezza cestello	2,44 m
Rotazione cestello	180°
Peso totale	20.400 kg
Velocità (configurazione chiusa)	5,0 km/h
Velocità (configurazione lavoro)	0,80 km/h
Pneumatici	445/50-D710
Tipo batterie	Batteria al litio - Senza manutenzione
Capacità batterie	358.4V/200Ah
Caricatore	358.4V/32A
Tipo di caricatore	Trifase 380V
Tempo di ricarica da 0 a 100% (ore)*	12
Sistema di alimentazione d'emergenza	12V/110Ax2
Motori di guida	-
Motori di sollevamento	-
Pompa motore	360V/30kW
Capacità serbatoio olio	150 l
Trasmissione	Idrostatica

\*Calcolo teorico. Il conteggio è influenzato da fattori climatici e di utilizzo

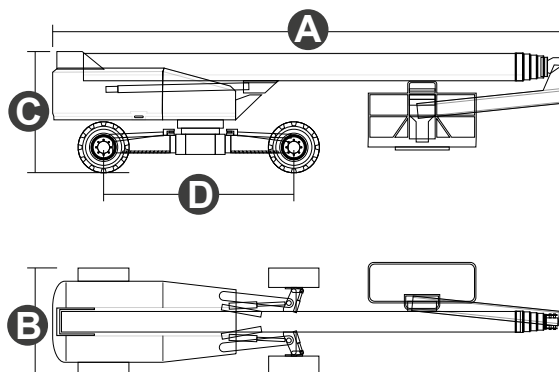
**NORMATIVE:** EN 280, ANSI/SAIA A92.20

## DIAGRAMMA DI CARICO



## DIMENSIONI

<b>A</b> Lunghezza piattaforma	16,50 m
Lunghezza piattaforma (trasporto)	11,93 m
<b>B</b> Larghezza piattaforma (trasporto)	2,50 m
Larghezza piattaforma (assale espanso)	4,15 m
Larghezza piattaforma (assale retratto)	2,45 m
<b>C</b> Altezza piattaforma	2,82 m
Altezza piattaforma (trasporto)	2,89 m
Passo (assale espanso)	4,07 m
<b>D</b> Passo (assale retratto)	4,30 m
Luce libera fuori sagoma	1,39 m
Luce libera dal suolo	0,38 m



# #LIFTDIFFERENT

www.magnith.com



I dati del presente opuscolo sono forniti a scopo informativo e possono essere modificati senza preavviso.