



RTH

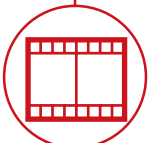
6.22



EDILIZIA



LOGISTICA

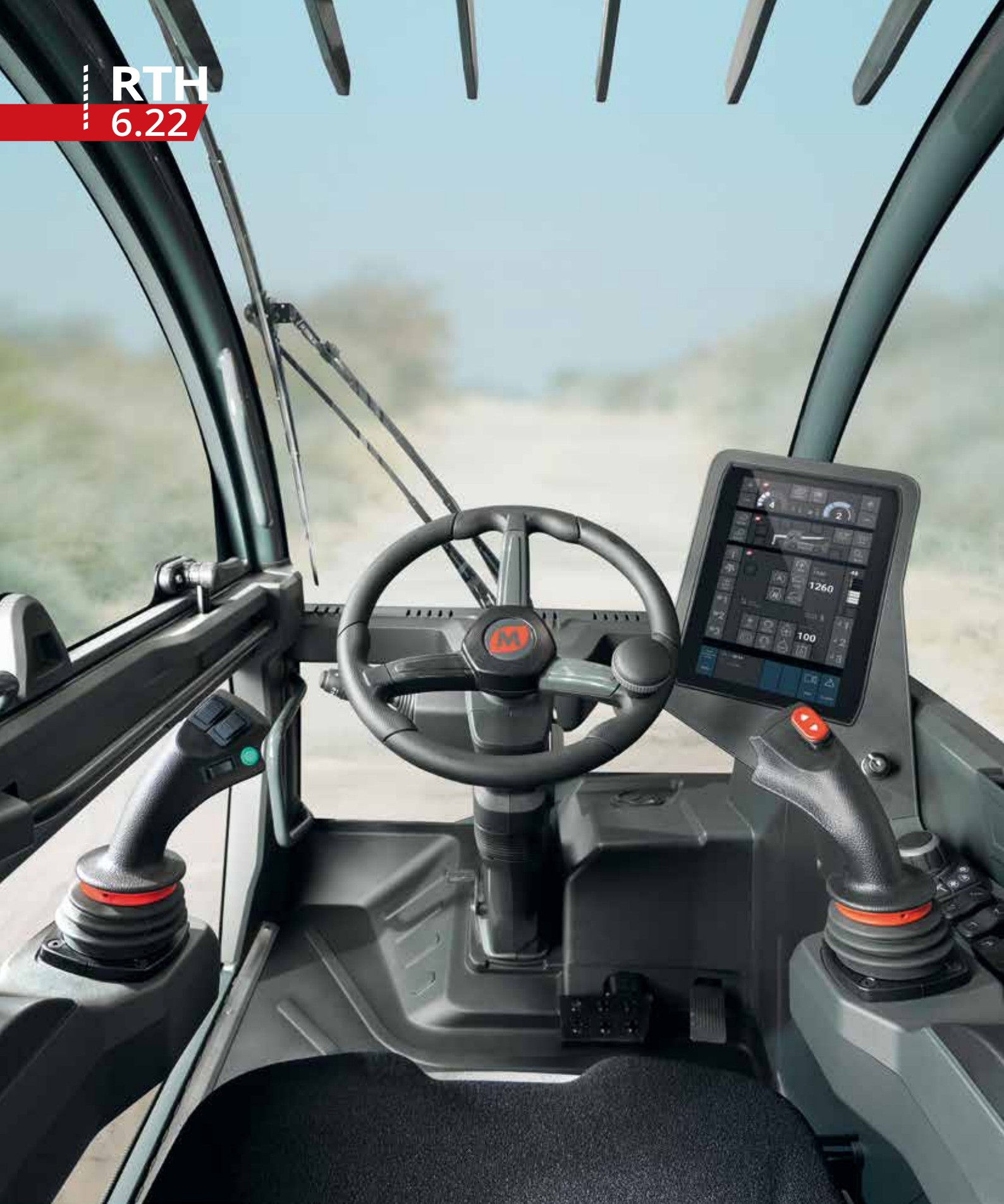


EVENTI E
CINEMA



FORESTALE

RTH
6.22



CABINA

Sicurezza e visibilità
al top della categoria



PRESTAZIONI

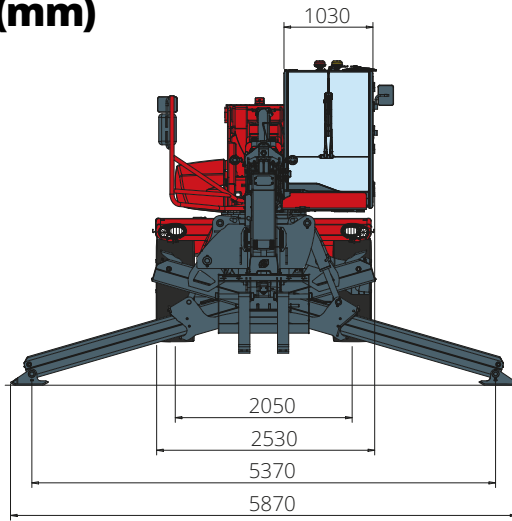
Sollevamento con performance
senza eguali



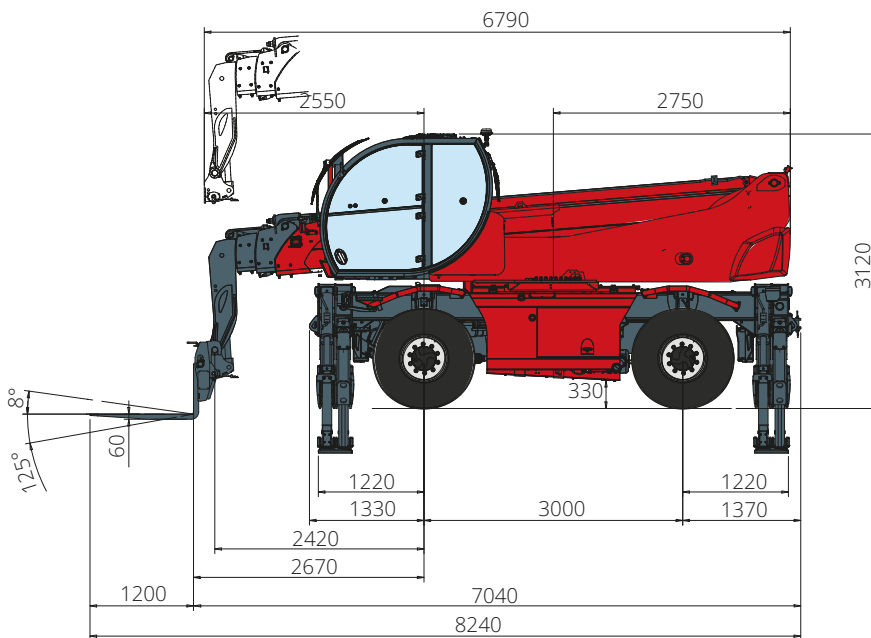
LOAD LIVE DIAGRAM

3 visualizzazioni di carico
dinamiche in tempo reale

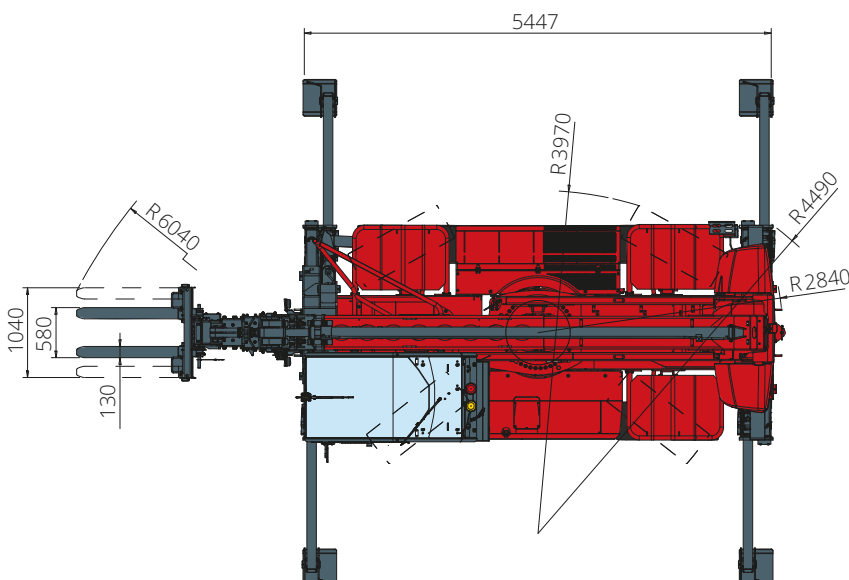
DIMENSIONI (mm)



Vista
FRONTALE



Vista
LATERALE



Vista
ZENITALE

Diagramma portate con
BRACCETTO TRALICCIATO CON ARGANO
1.500 kg

ATT - 04 - 011

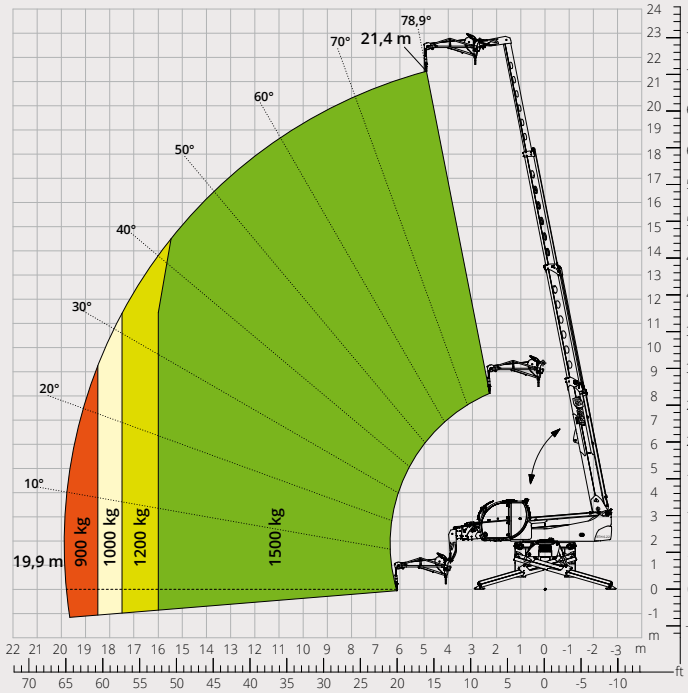


Diagramma portate con
BRACCETTO TRALICCIATO CON ARGANO
2.000 kg

ATT - 04 - 015

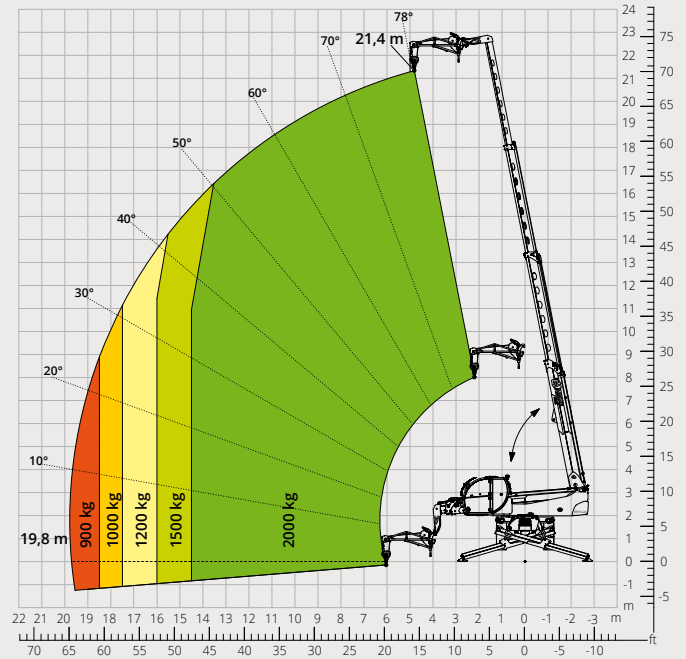


Diagramma portate con
BRACCETTO TRALICCIATO CON ARGANO
3.000 kg

ATT - 04 - 019

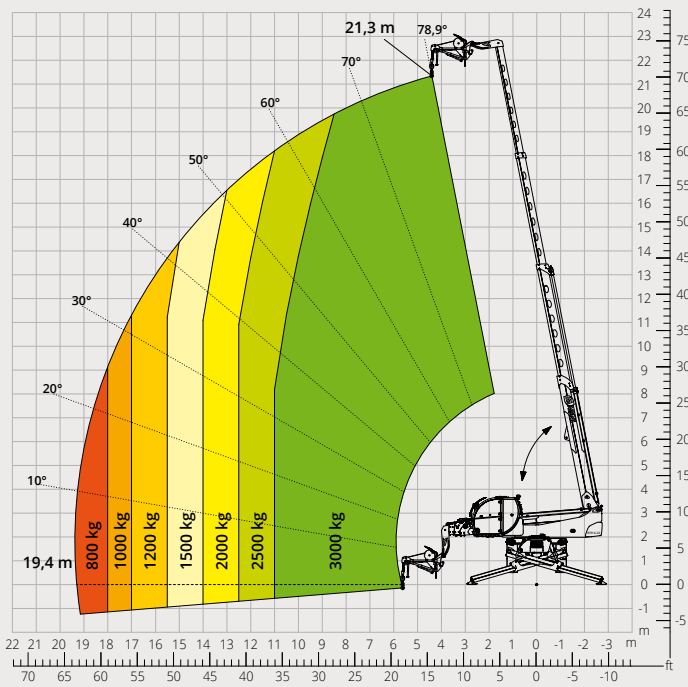


Diagramma portate con
BRACCETTO SCATOLATO 2.000 kg

ATT - 04 - 013

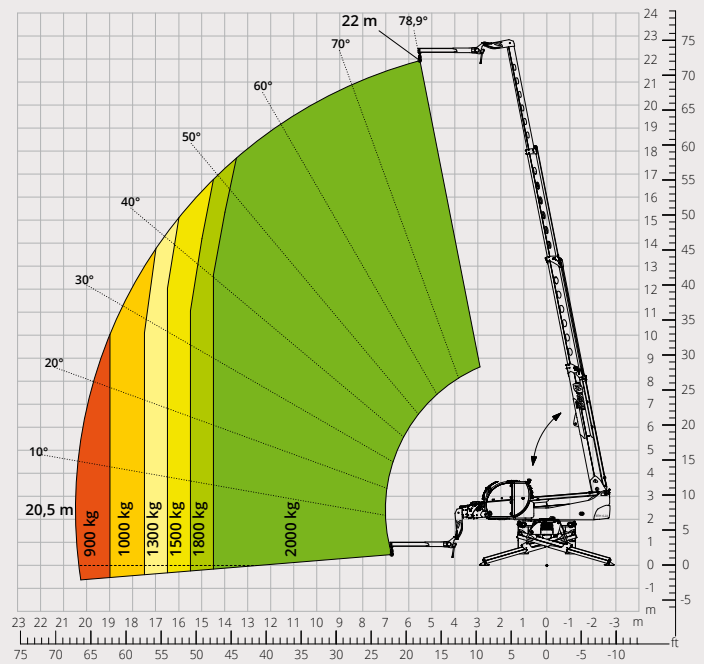


Diagramma portate con
GANCIO 6.000 kg
ATT - 05 - 001

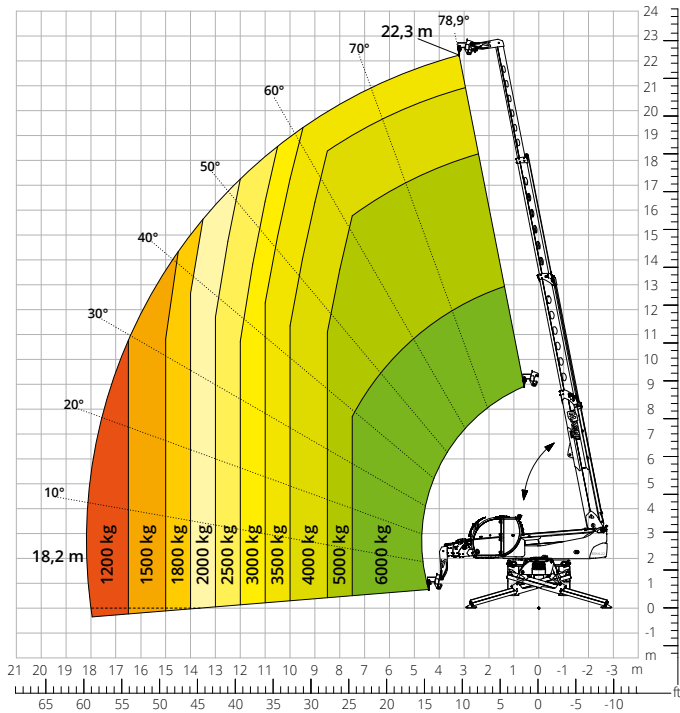


Diagramma portate con
CESTELLO ESTENSIBILE ROTANTE 500 kg
ATT - 01 - 007

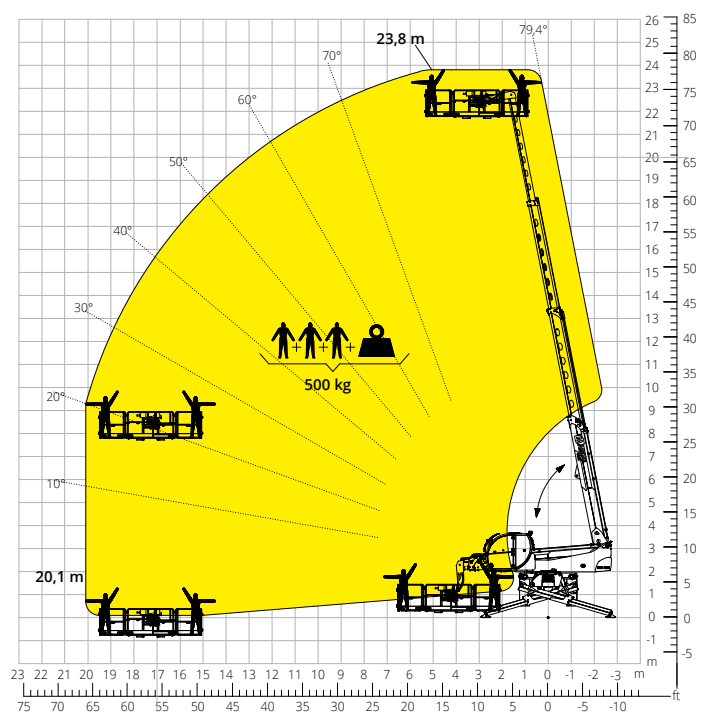


Diagramma portate con
CESTELLO ESTENSIBILE ROTANTE 1.000 kg
ATT - 01 - 016

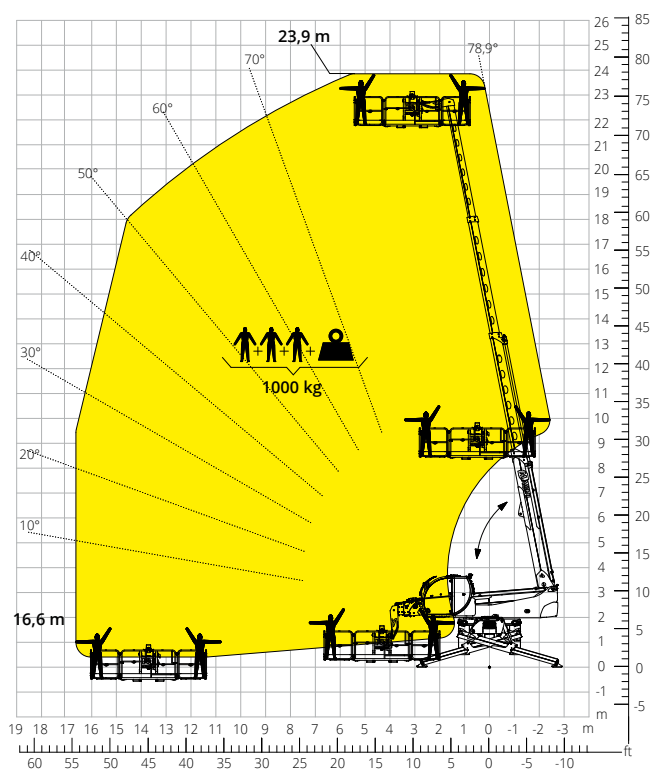
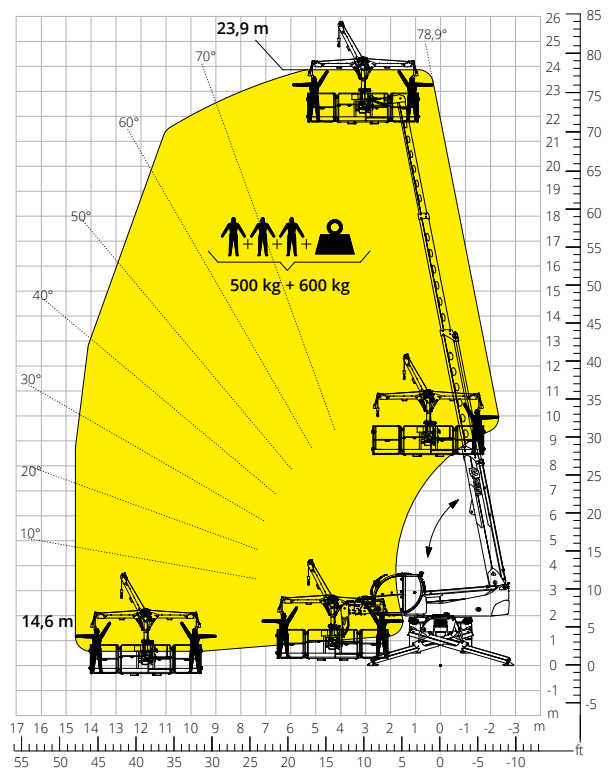


Diagramma portate con
CESTELLO 500 kg CON ARGANO 600 kg
ATT - 01 - 026



Designazione macchina	Sollevatore telescopico rotativo	RTH 6.22		
	Capacità massima di sollevamento	6.000 kg		
	Altezza massima di sollevamento	22,00 m		
	Sbraccio massimo	18,50 m		
	Rotazione	360° (continua)		
Stabilizzatori	Tipo	Telescopici a forbice		
Motore	Modello	Deutz TCD 3,6 L4 EDG Stage IIIA	Deutz TCD 3,6 L4 Stage V	
	Potenza nominale	100 kW (136 cv) a 2.200 giri/min		
	Coppia massima	500 Nm a 1.600 giri/min	500 Nm a 1.600 giri/min	
	Cilindrata	3,6 l		
	Numero cilindri	4 in linea		
	Configurazione motore	Diesel a iniezione diretta turbocompresso		
	Impianto di raffreddamento	Acqua - Intercooler		
Trasmissione	Tipo	Idrostatica		
	Pressione massima	480 bar		
	Cambio	Dropbox a 2 rapporti avanti e indietro		
Assali e freni	Tipo	Assali con riduttori epicicloidali		
	Assale anteriore	Oscillante, sterzante con livellamento +/- 8°		
	Assale posteriore	Oscillante, sterzante con bloccaggio idraulico		
	N. ruote motrici - sterzanti	4WD - 4WS		
	Modalità di sterzata	Frontale/Concentrica/A granchio		
	Freno di servizio	Multidisco a bagno d'olio su assale ant. e post.		
	Freno di stazionamento	Idraulico ad azione negativa su assale anteriore		
Prestazioni	Misure pneumatici	445/65 R22,5		
	Velocità massima di traslazione	40 km/h		
	Pendenza superabile (a vuoto)	36%		
	Raggio di sterzata (alle forche)	6.040 mm		
Masse	Totale a vuoto*	19.100 kg		
	Anteriore a vuoto (braccio retracts e abbassato)*	8.300 kg		
	Posteriore a vuoto (braccio retracts e abbassato)*	10.800 kg		
Capacità serbatoi e impianti	Gasolio	240 l	240 l	
	AdBlue	-	10 l	
	Olio idraulico	117 l	117 l	
	Olio motore	9 l	9 l	
	Liquido di raffreddamento	20 l	20 l	
Impianto idraulico per movimenti	Tipologia impianti	Load sensing		
	Pompa servizi	A cilindrata variabile		
	Max. portata idraulica	130 l/min		
	Max. portata idraulica testa braccio	75 l/min		
	Pressione max di lavoro	350 bar		
	Distributore per movimenti braccio e torretta	Valvola elettro proporzionale SIL 2		
	Comando movimenti	Doppio Joystick con consenso di manovra integrato		
Conformità normative	2006/42/CE: Direttiva macchine UE			
	2016/1628: Regolamento UE relativo alle emissioni dei motori stage V			
	EN 1459-X: Relativa alle norme sui requisiti di sicurezza dei carrelli a sbraccio variabile			
	EN 280/EN 280-1/EN 280-2: norme relative alle piattaforme di lavoro mobili elevabili (se disponibili)			
ROPS/FOPS livello 2: relativo allo standard per la strutture di protezione				

La configurazione standard della macchina include:

CABINA

- Sistema "Easy access"
- Sedile Premium basculante, con sospensione pneumatica e poggiatesta
- Colonna sterzo regolabile
- Joypad analogico
- Tendina parasole regolabile
- Riscaldamento
- Aria condizionata
- Autoradio FM/AM con USB e connettività Bluetooth
- Luci led ambiente
- Ingressi USB Type-A e Type-C (5V)

REAL TIME INFORMATION

- Schermo touch 12 pollici
- MCTS - Software di bordo Magni Combi Touch System
- Sistema di riconoscimento automatico delle attrezzature RFID
- LMI - Sistema controllo del carico
- LLD - Diagrammi di carico in tempo reale
- Diagnostica integrata a bordo e da remoto
- Camera di retromarcia con vista integrata nell'MCTS

CARATTERISTICHE TECNICHE

- Standard Q-fit
- Predisposizione per piattaforme portapersona
- Sistema avanzato CAN-bus a tre linee
- Sistema di autolivellamento per gli stabilizzatori
- Allineamento automatico ruote anteriori e posteriori
- Motore rotazione torretta ad alta precisione by Liebherr
- Freno di stazionamento automatico
- Staccabatterie meccanico nel vano motore
- Impianto elettrico 24V -IP67

SERVIZIO

- Sistema di connettività MyMagni by Trackunit (2 anni)
- Garanzia 24 mesi o 2000 ore