

**TH**

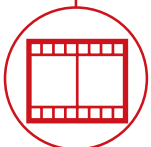
**4,5.19 P**



EDILIZIA



LOGISTICA



EVENTI E  
CINEMA



TH  
4,5.19 P



### CABINA

Sicurezza e visibilità  
al top della categoria



### PRESTAZIONI

Sollevamento con performance  
senza eguali

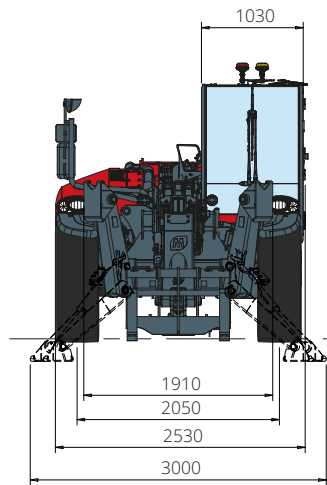


### LOAD LIVE DIAGRAM

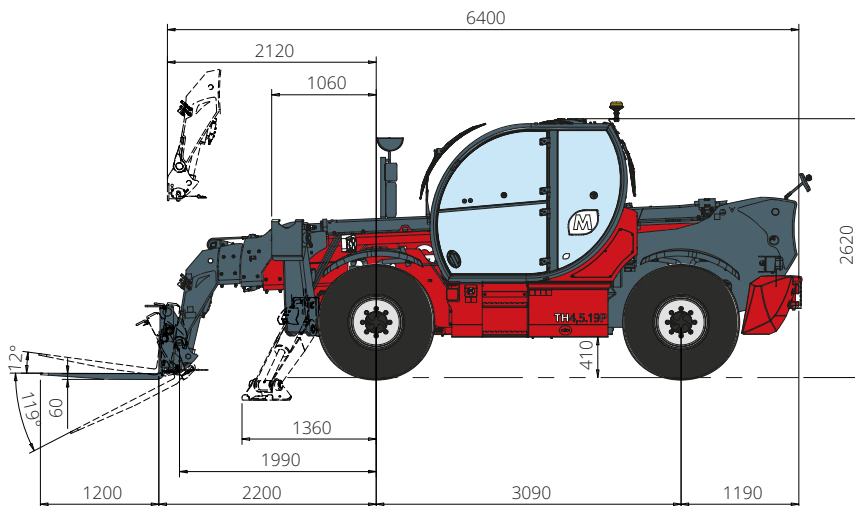
2 visualizzazioni di carico  
dinamiche in tempo reale

# TH 4,5.19 P

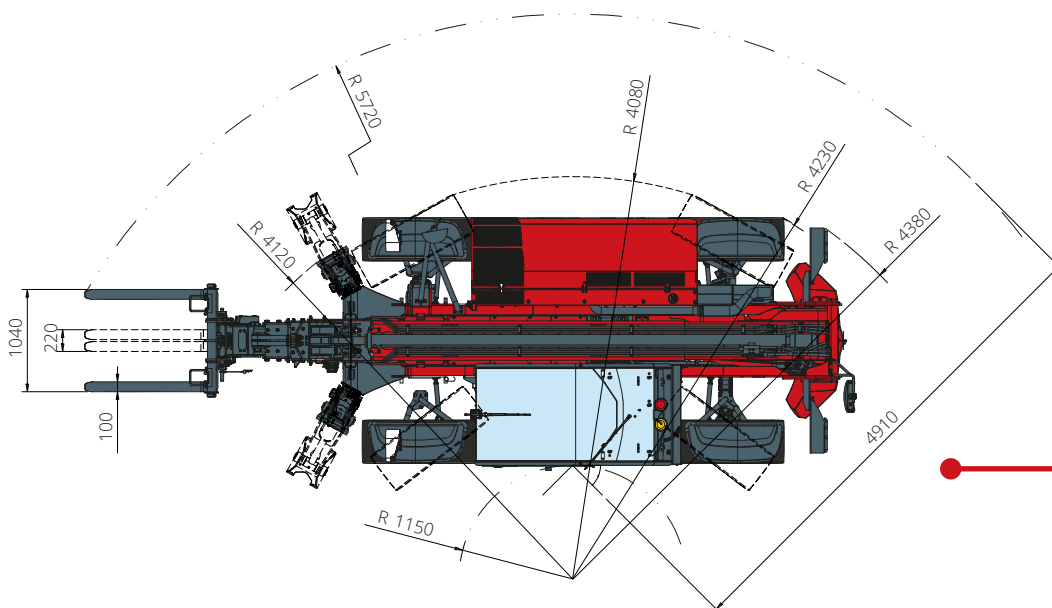
## DIMENSIONI (mm)



Vista  
**FRONTALE**



Vista  
**LATERALE**



Vista  
**ZENITALE**

Diagramma portate con  
**STABILIZZATORI ESTESI**

ATT-03-042

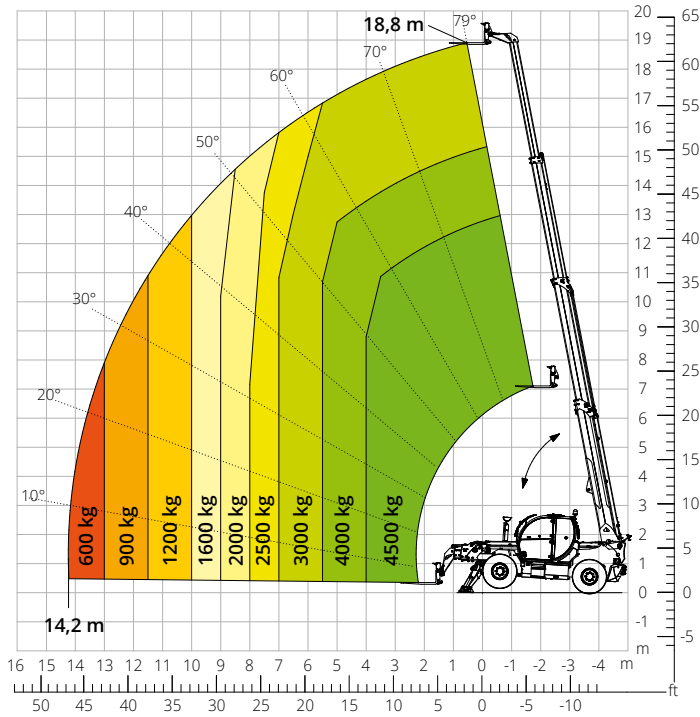


Diagramma portate  
**FRONTALE SU PNEUMATICI**

ATT-03-042

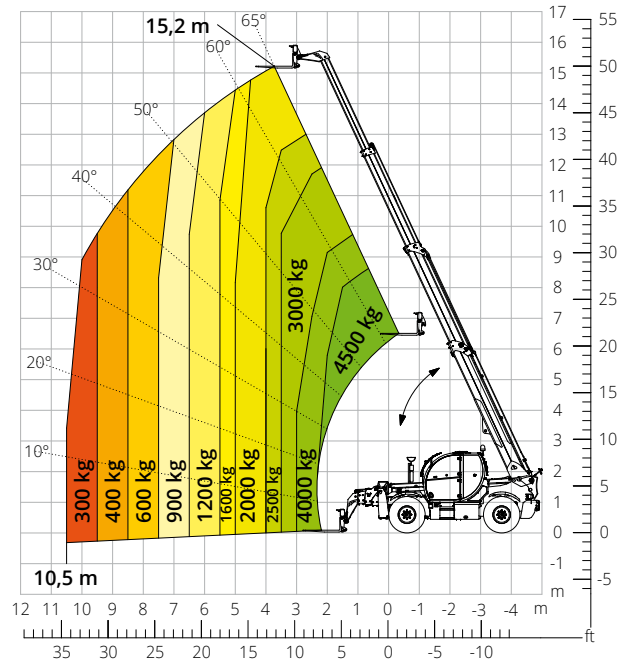


Diagramma portate con  
**ARGANO 3.500 kg**

ATT-02-002

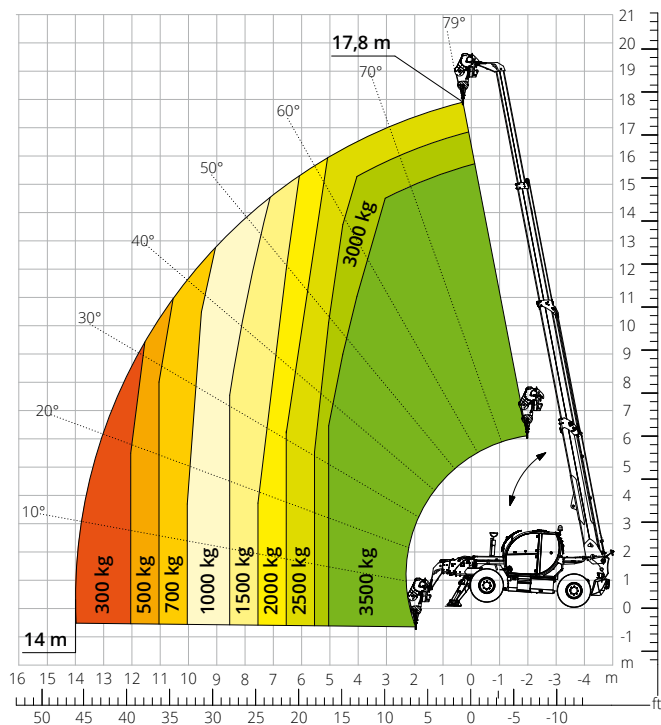


Diagramma portate con  
**ARGANO 5.000 kg**

ATT-02-019

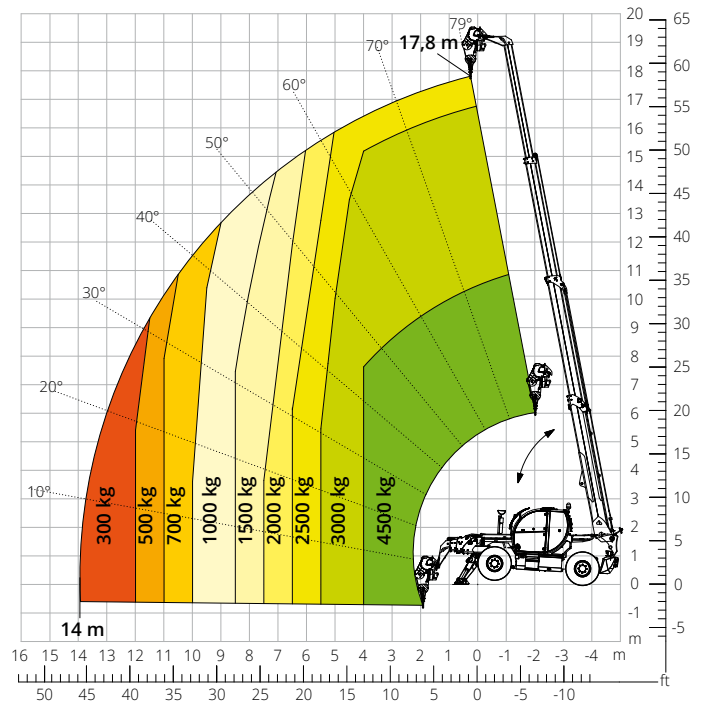




Diagramma portate con  
**BRACCETTO TRALICCIATO CON ARGANO**  
**1.500 kg**  
 ATT-04-011

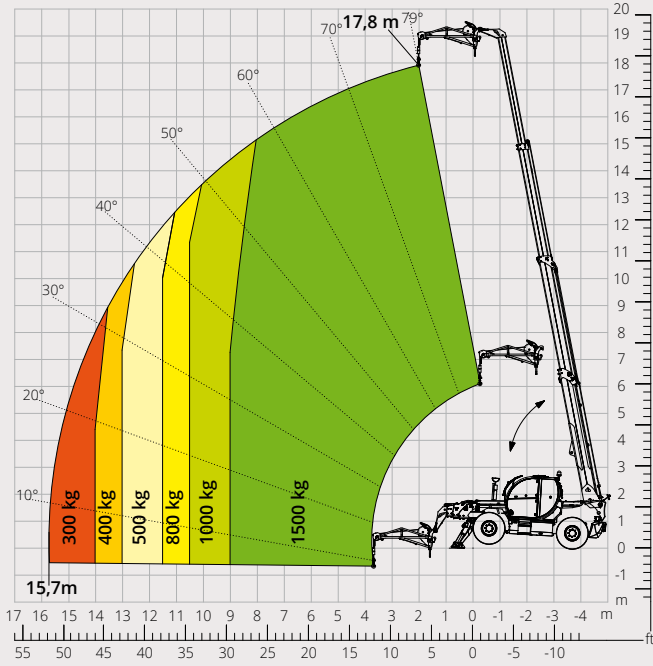


Diagramma portate con  
**BRACCETTO TRALICCIATO CON ARGANO**  
**2.000 kg**  
 ATT-04-015

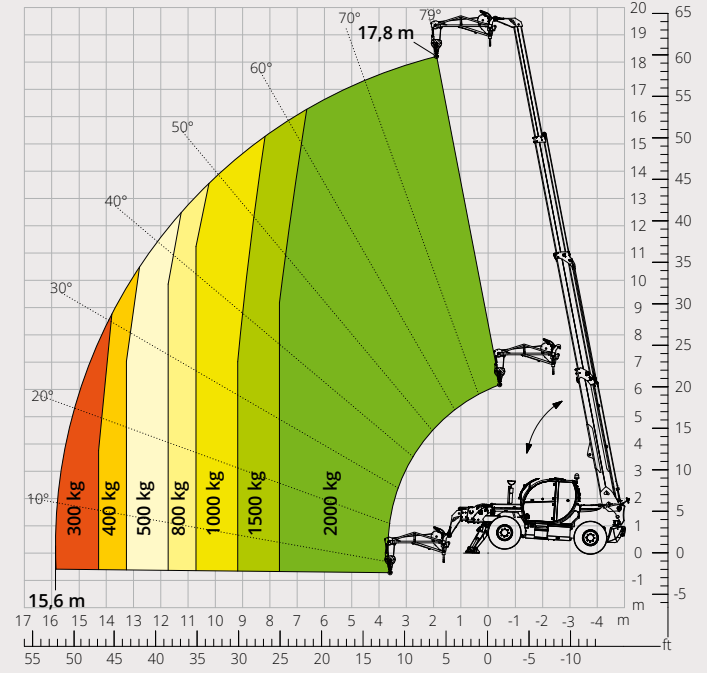


Diagramma portate con  
**BRACCETTO SCATOLATO 2.000 kg**  
 ATT-04-013

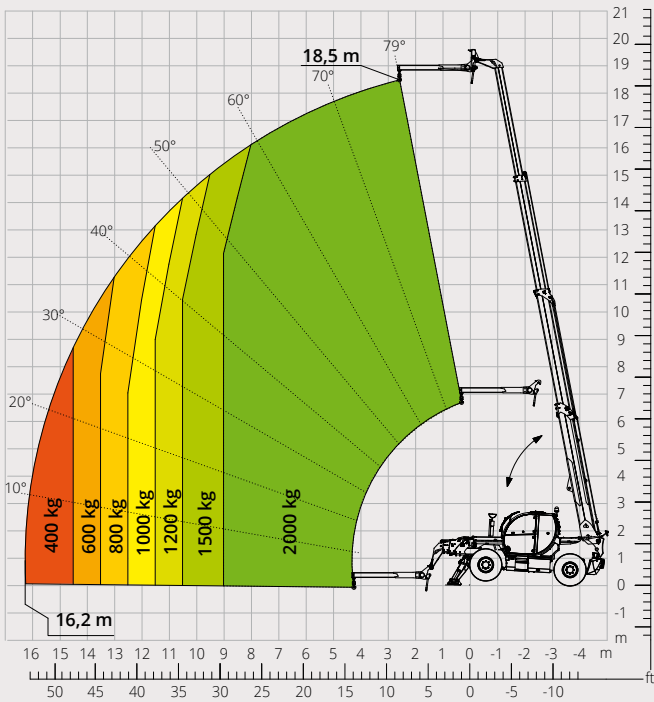


Diagramma portate con  
**GANCIO 5.000 kg**  
 ATT-05-014

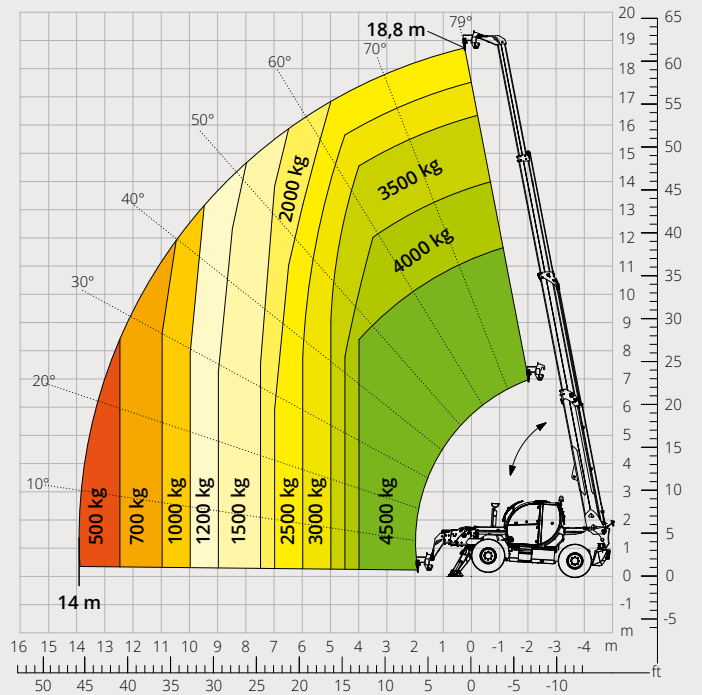


Diagramma portate con  
**CESTELLO ESTENSIBILE ROTANTE**  
**1.000 kg**  
 ATT-01-016

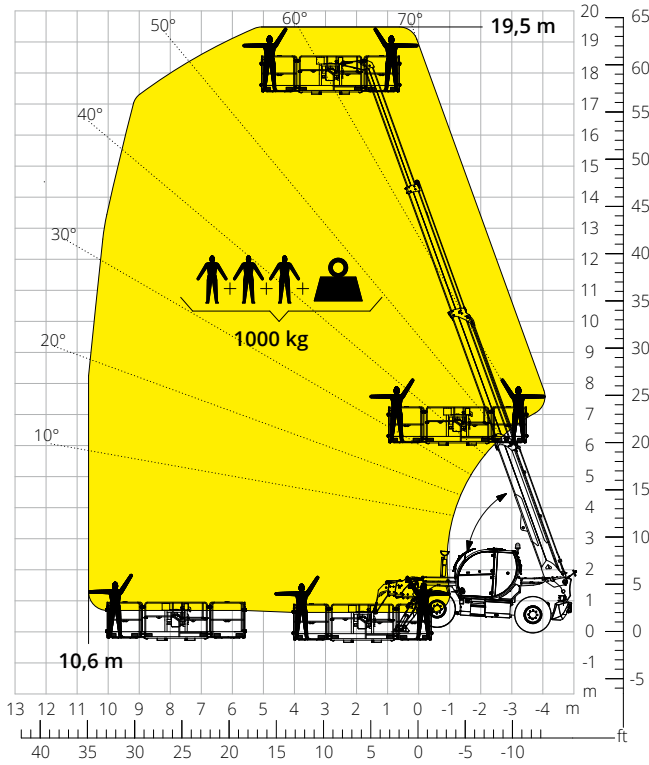


Diagramma portate con  
**CESTELLO NON ESTENSIBILE ROTANTE**  
**250 kg**  
 ATT-01-003

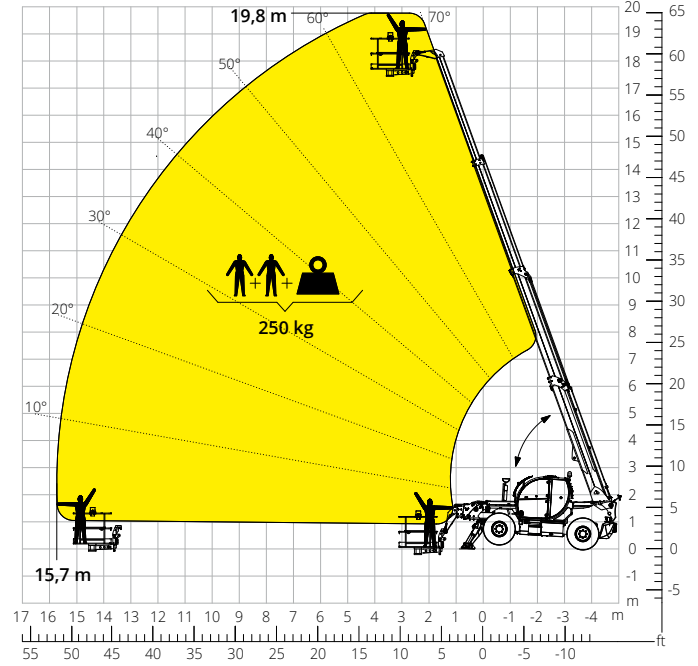


Diagramma portate con  
**CESTELLO FISSO 250 kg**  
 AT-01-001

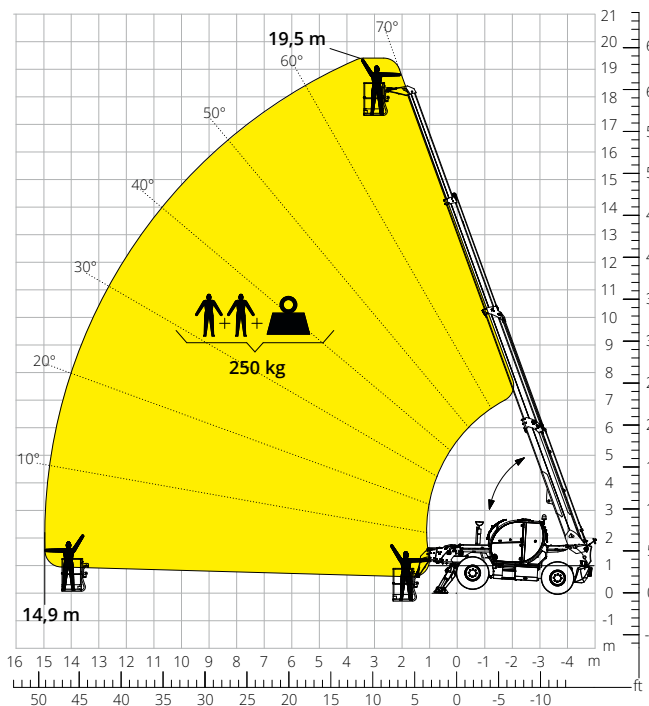
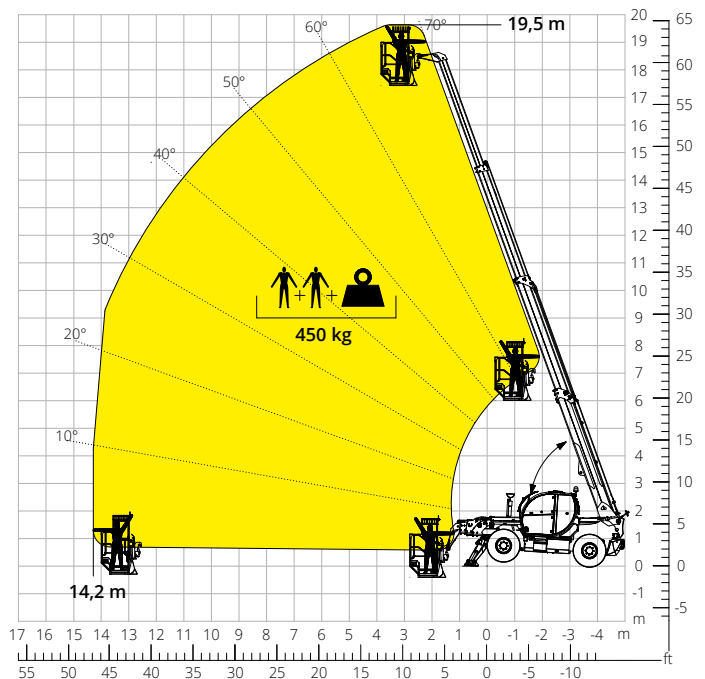


Diagramma portate con  
**CESTELLO 450 kg PER MINIERE**  
 ATT-01-027



	Sollevatore telescopico	TH 4,5.19 P
<b>Designazione macchina</b>	Capacità massima di sollevamento	4.500 kg
	Altezza massima di sollevamento	18,80 m
	Sbraccio massimo	14,20 m
<b>Stabilizzatori</b>	Tipo	Pivotanti
<b>Motore</b>	Modello	<b>Deutz TCD 3,6 L4 EDG - Stage IIIA</b>   <b>Deutz TCD 3,6 L4 Stage V</b>
	Potenza nominale	74,4 kW (101,2 cv) a 2.200 giri/min
	Coppia massima	410 Nm a 1.600 giri/min
	Cilindrata	3,6 l
	Numero cilindri	4 in linea
	Configurazione motore	Diesel a iniezione diretta turbocompresso
	Impianto di raffreddamento	Acqua - Intercooler
<b>Trasmissione</b>	Tipo	Idrostatica
	Pressione massima	530 bar
	Cambio	Dropbox a 2 rapporti avanti e indietro
<b>Assali e freni</b>	Tipo	Assali con riduttori epicicloidali
	Assale anteriore	Oscillante, sterzante con livellamento +/- 8°
	Assale posteriore	Oscillante, sterzante con bloccaggio idraulico
	N. ruote motrici - sterzanti	4WD - 4WS
	Modalità di sterzata	Frontale/Concentrica/A granchio
	Freno di servizio	Multidisco a bagno d'olio su assale ant. e post.
	Freno di stazionamento	Idraulico ad azione negativa su assale anteriore
<b>Prestazioni</b>	Misure pneumatici	445/65 R22,5
	Velocità massima di traslazione	35km/h
	Pendenza superabile (a vuoto)	58%
	Raggio di sterzata (alle forche)	5.720 mm
<b>Masse</b>	Totale a vuoto*	12.700 kg
	Anteriore a vuoto (braccio retracts e abbassato)*	5.600 kg
	Posteriore a vuoto (braccio retracts e abbassato)*	7.100 kg
<b>Capacità serbatoi e impianti</b>	Gasolio	200 l
	AdBlue	10 l
	Olio idraulico	93 l
	Olio motore	9 l
	Liquido di raffreddamento	20 l
<b>Impianto idraulico per movimenti</b>	Tipologia impianti	Load sensing
	Pompa servizi	A cilindrata variabile
	Max. portata idraulica	120 l/min
	Max. portata idraulica testa braccio	75 l/min
	Pressione max di lavoro	350 bar
	Distributore per movimenti braccio	Valvola elettro proporzionale SIL 2
	Comando movimenti	1 Joystick con consenso di manovra integrato
<b>Conformità normative</b>	2006/42/CE: Direttiva macchine UE	
	2016/1628: Regolamento UE relativo alle emissioni dei motori stage V	
	EN 1459-X: Relativa alle norme sui requisiti di sicurezza dei carrelli a sbraccio variabile	
	EN 280/EN 280-1/EN 280-2: norme relative alle piattaforme di lavoro mobili elevabili (se disponibili)	
	ROPS/FOPS livello 2: relativo allo standard per la strutture di protezione	

*I dati del presente opuscolo sono informativi e possono essere modificati senza preavviso.*

*Tutte le immagini sono fornite unicamente a scopo illustrativo e potrebbero non rappresentare esattamente il prodotto.*

*\* il peso indicato si riferisce al mezzo a vuoto con allestimento standard e potrebbe variare in base alla configurazione scelta.*

La configurazione standard della macchina include:

## CABINA

- Sedile Comfort con poggiatesta regolabile
- Colonna sterzo regolabile
- Joypad analogico
- Tendina parasole regolabile
- Riscaldamento
- Aria condizionata
- Autoradio FM/AM con USB e connettività Bluetooth
- Luci led ambiente
- Ingressi USB Type-A e Type-C (5V)

## REAL TIME INFORMATION

- Schermo touch 7 pollici
- MCTS - Software di bordo Magni Combi Touch System
- Sistema di riconoscimento automatico delle attrezzature RFID
- LMI - Sistema controllo del carico
- LLD - Diagrammi di carico in tempo reale
- Diagnostica integrata a bordo e da remoto

## CARATTERISTICHE TECNICHE

- Standard Q-fit
- Predisposizione per piattaforme portapersona
- Sistema avanzato CAN-bus a tre linee
- Sistema di autolivellamento per gli stabizzatori
- Allineamento automatico ruote anteriori e posteriori
- Freno di stazionamento automatico
- Staccabatterie meccanico nel vano motore
- Impianto elettrico 24V -IP67

## SERVIZIO

- Garanzia 24 mesi o 2000 ore