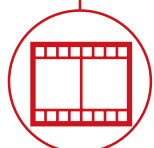




EDILIZIA



LOGISTICA



EVENTI E
CINEMA



TH
5,5.15

TH

5,5.15



CABINA

Sicurezza e visibilità
al top della categoria



PRESTAZIONI

Sollevamento con performance
senza eguali

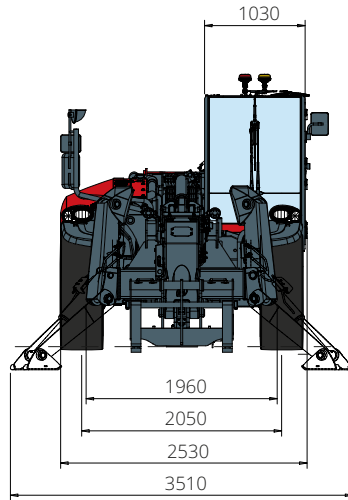


LOAD LIVE DIAGRAM

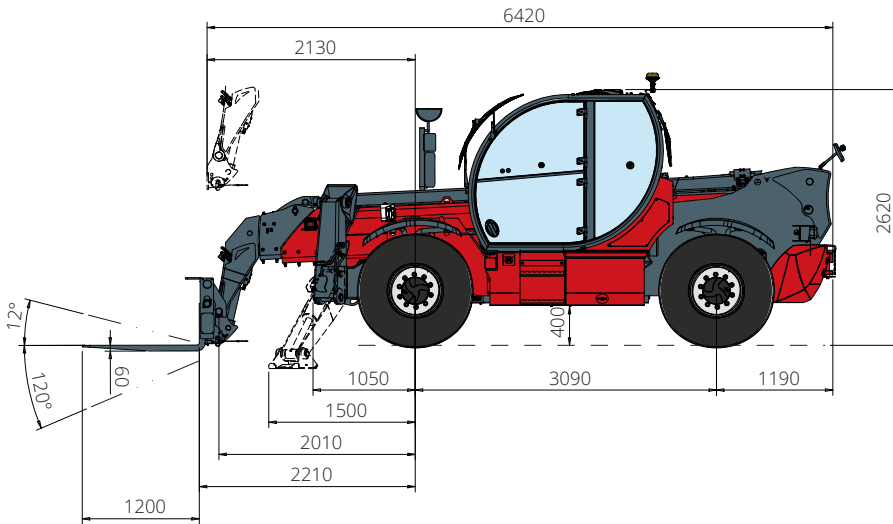
2 visualizzazioni di carico
dinamiche in tempo reale

TH 5,5.15

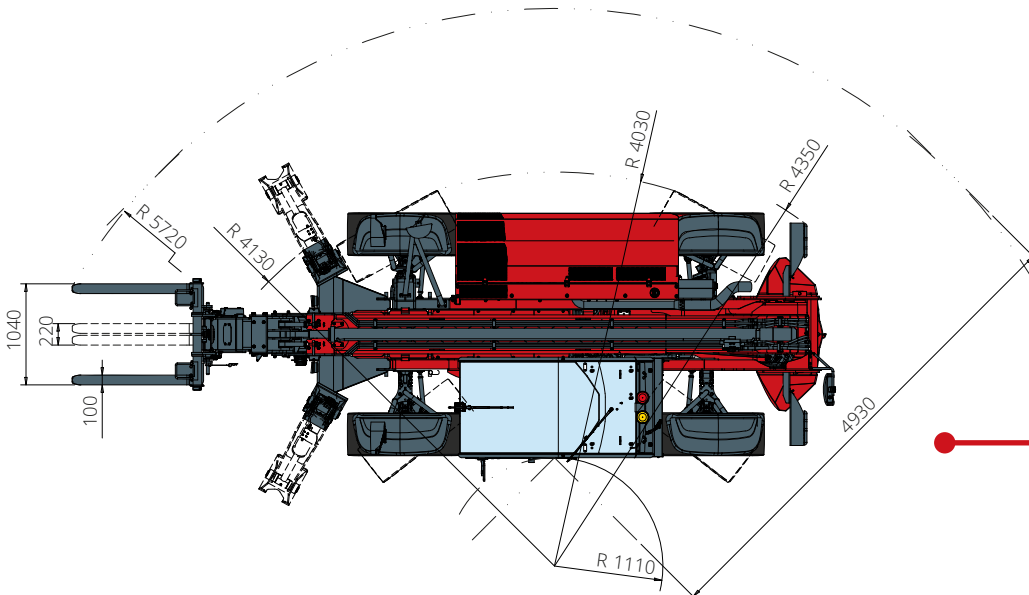
DIMENSIONI (mm)



Vista
FRONTALE



Vista
LATERALE



Vista
ZENITALE

Diagramma portate con
STABILIZZATORI ESTESI

ATT-03-040

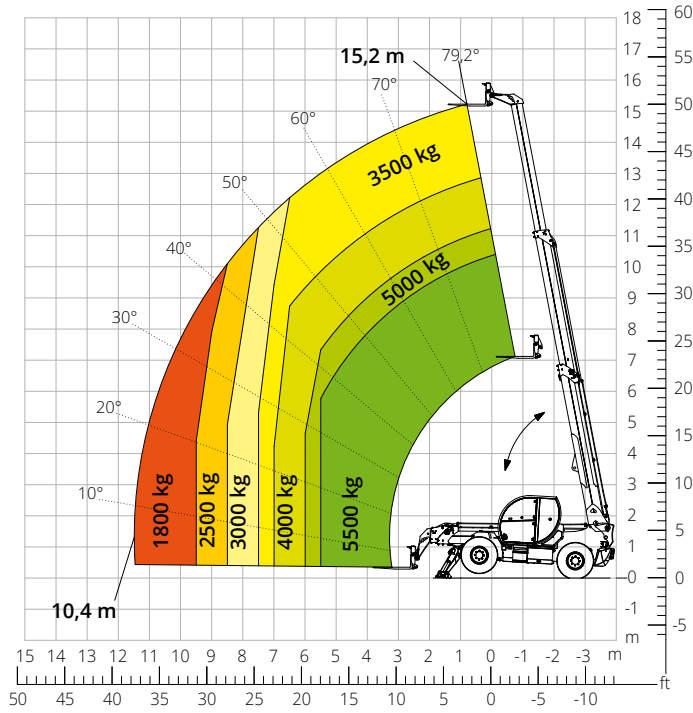


Diagramma portate
FRONTALE SU PNEUMATICI

ATT-03-040

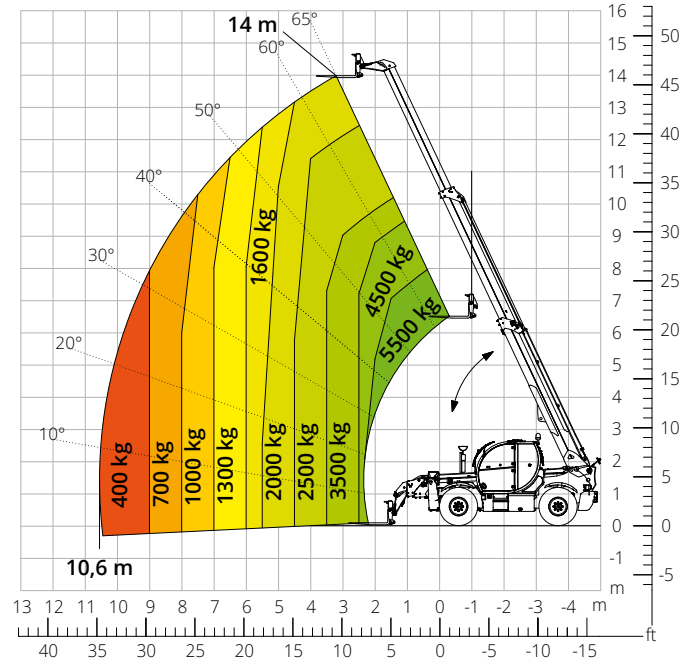


Diagramma portate con
ARGANO 5.000 kg

ATT-02-019

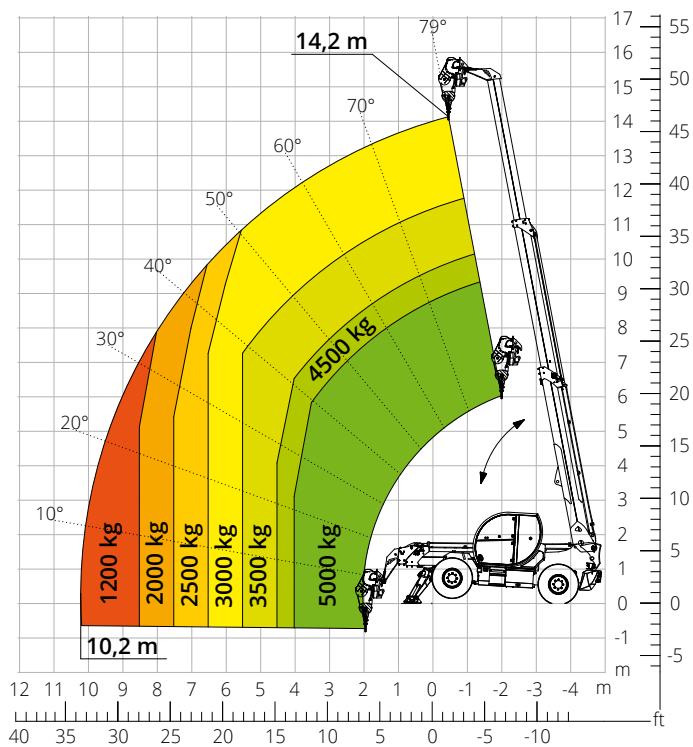


Diagramma portate con
ARGANO 6.000 kg

ATT-02-004

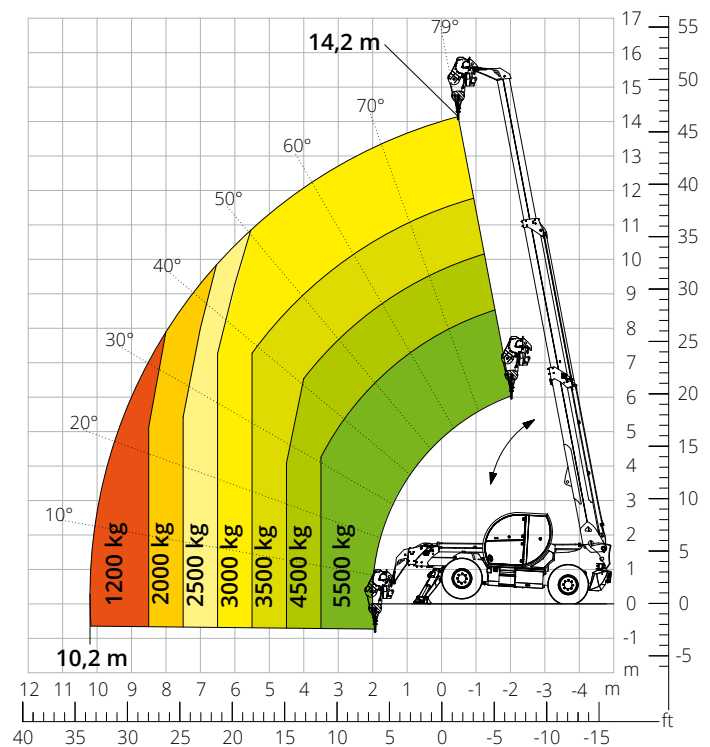


Diagramma portate con
BRACCETTO TRALICCIATO CON ARGANO
2.000 kg

ATT-04-015

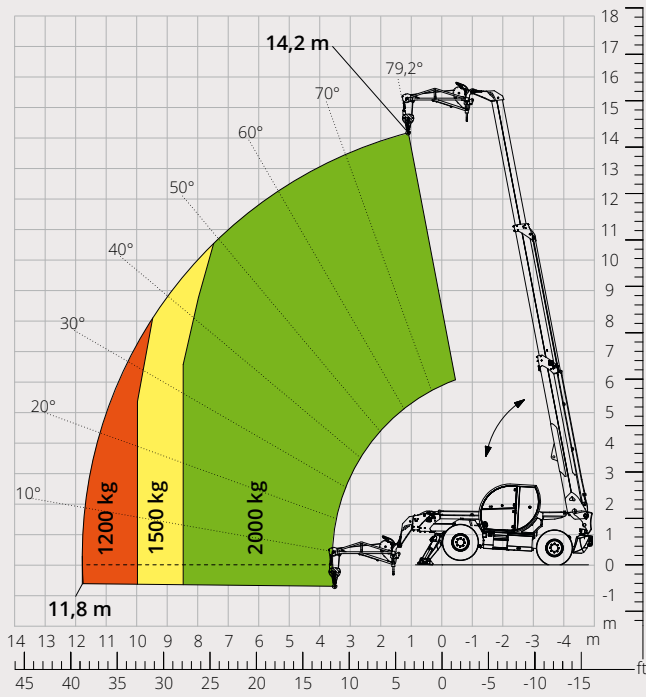


Diagramma portate con
BRACCETTO TRALICCIATO CON ARGANO
3.000 kg

ATT-04-019

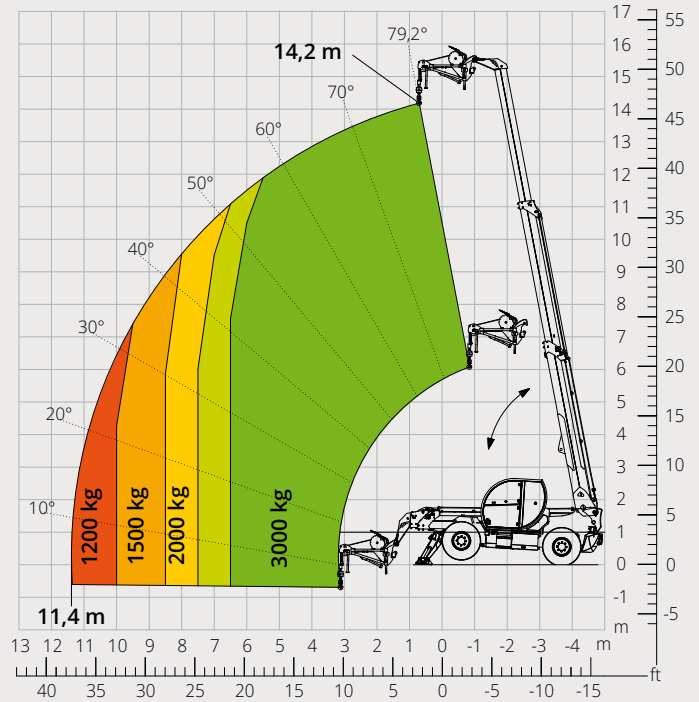


Diagramma portate con
BRACCETTO TRALICCIATO 2.000 kg

ATT-04-013

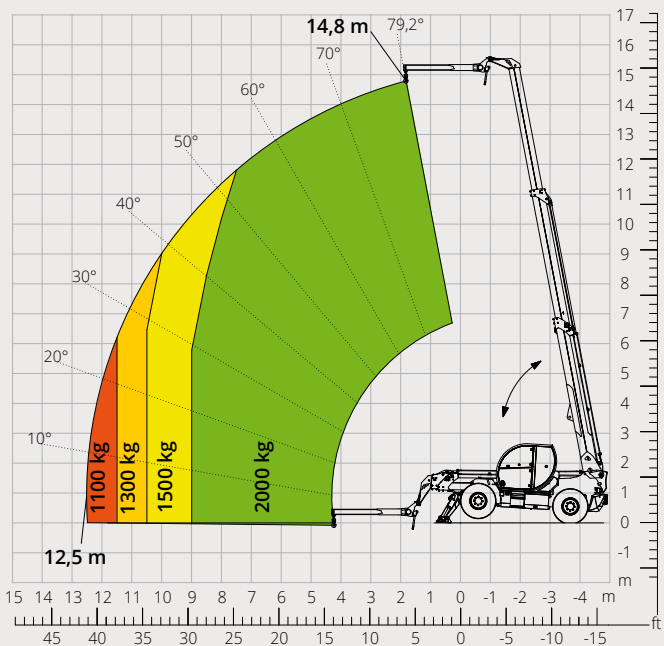


Diagramma portate con
GANCIO 6.000 kg

ATT-05-001

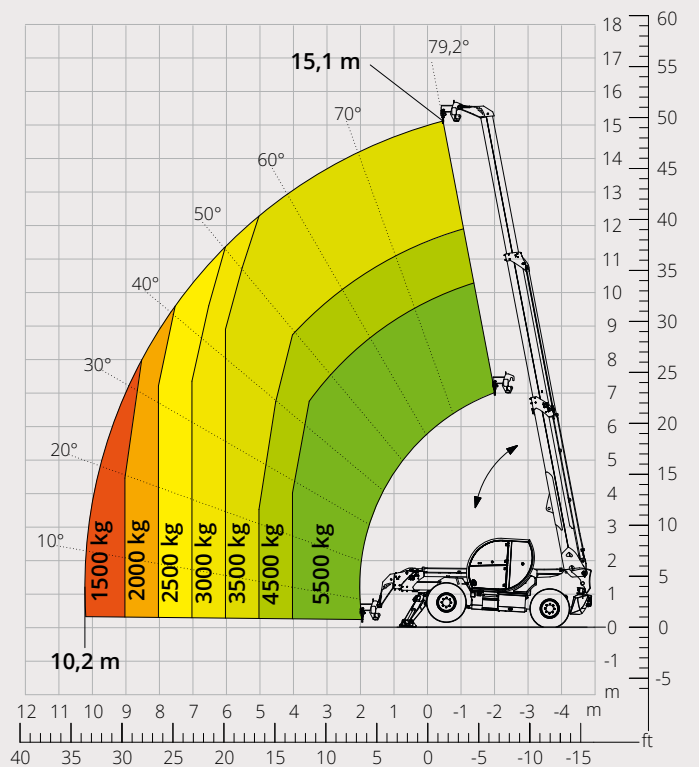


Diagramma portate con
CESTELLO ESTENSIBILE ROTANTE 500 kg

ATT - 01 - 007

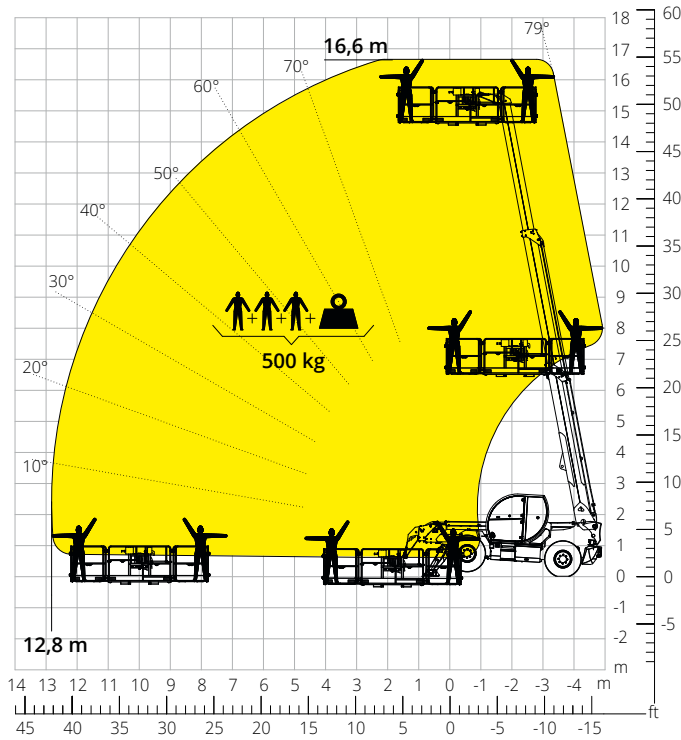


Diagramma portate con
CESTELLO ESTENSIBILE ROTANTE 1.000 kg

ATT - 01 - 016

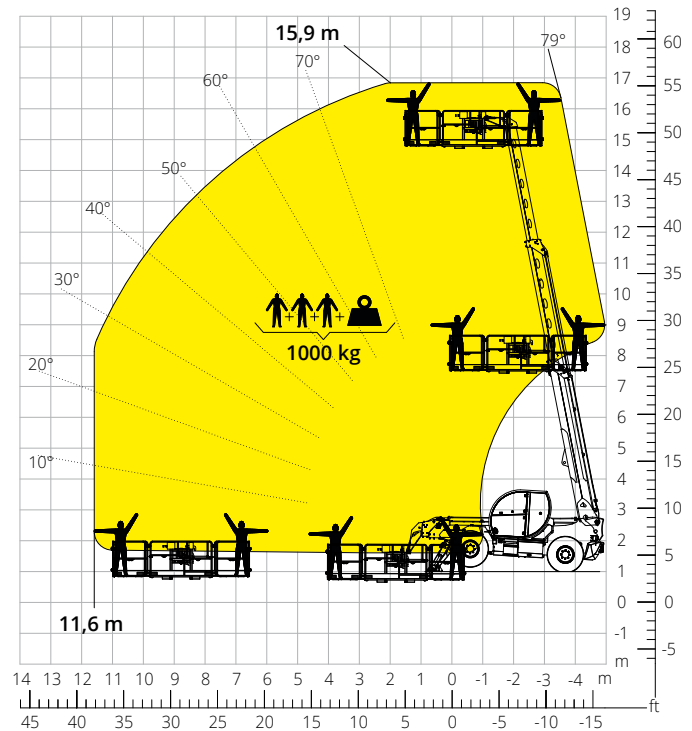


Diagramma portate con
CESTELLO NON ESTENSIBILE ROTANTE 250 kg

ATT - 01 - 003

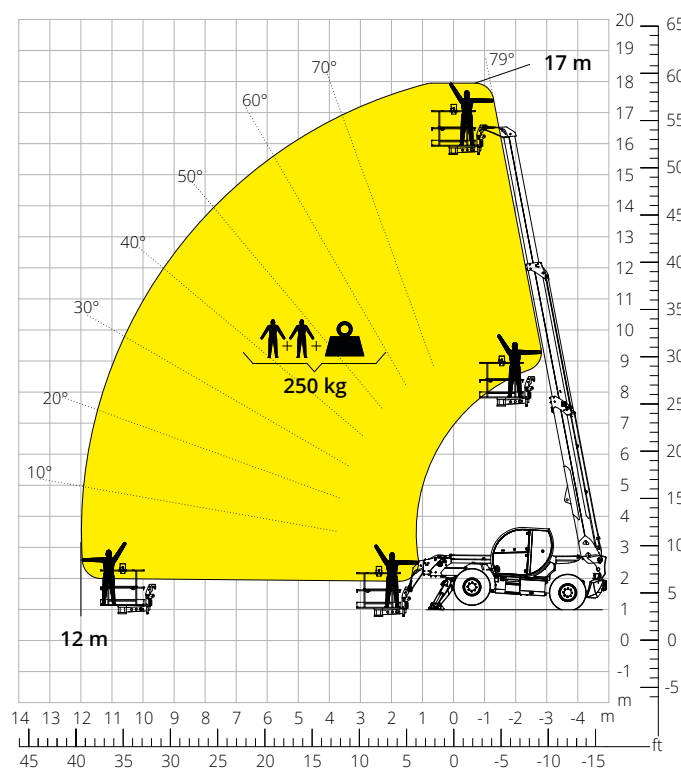
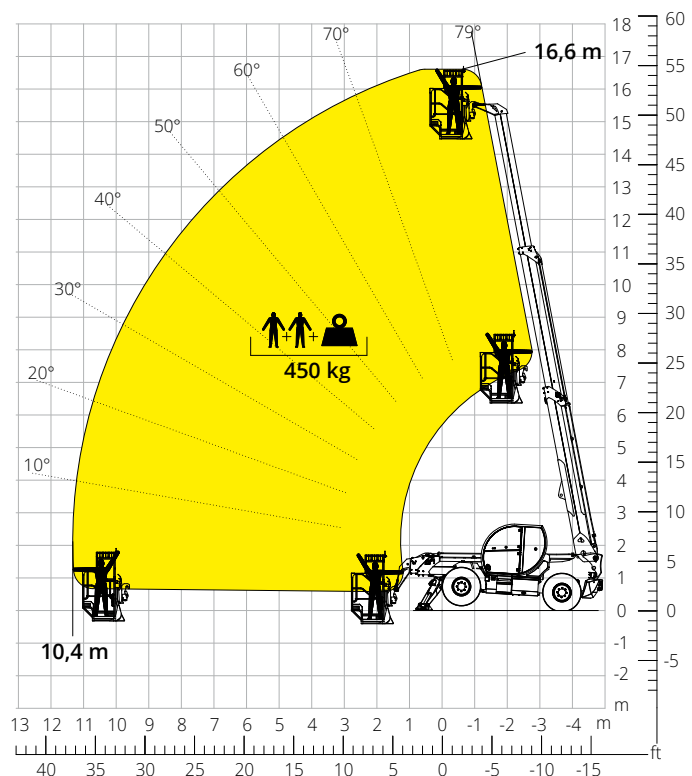


Diagramma portate con
CESTELLO 450 kg PER MINIERE

ATT - 01 - 027



	Sollevatore telescopico	TH 5,5.15
Designazione macchina	Capacità massima di sollevamento	5.500 kg
	Altezza massima di sollevamento	15,20 m
	Sbraccio massimo	10,40 m
Stabilizzatori	Tipo	Pivotanti
Motore	Modello	Deutz TCD 3,6 L4 EDG Stage IIIA Deutz TCD 3,6 L4 Stage V
	Potenza nominale	55,4 kW (75,3 cv) a 2.200 giri/min
	Coppia massima	390 Nm a 1.300 giri/min 405 Nm a 1.300 giri/min
	Cilindrata	3,6 l
	Numero cilindri	4 in linea
	Configurazione motore	Diesel a iniezione diretta turbocompresso
	Impianto di raffreddamento	Acqua - Intercooler
Trasmissione	Tipo	Idrostatica
	Pressione massima	480 bar
	Cambio	Dropbox a 2 rapporti avanti e indietro
Assali e freni	Tipo	Assali con riduttori epicicloidali
	Assale anteriore	Oscillante, sterzante con livellamento +/- 8°
	Assale posteriore	Oscillante, sterzante con bloccaggio idraulico
	N. ruote motrici - sterzanti	4WD - 4WS
	Modalità di sterzata	Frontale/Concentrica/A granchio
	Freno di servizio	Multidisco a bagno d'olio su assale ant. e post.
	Freno di stazionamento	Idraulico ad azione negativa su assale anteriore
Prestazioni	Misure pneumatici	445/65 R22,5
	Velocità massima di traslazione	25 km/h
	Pendenza superabile (a vuoto)	57%
	Raggio di sterzata (alle forche)	5.720 mm
Masse	Totale a vuoto*	13.000 kg
	Anteriore a vuoto (braccio retracts e abbassato)*	5.450 kg
	Posteriore a vuoto (braccio retracts e abbassato)*	7.550 kg
Capacità serbatoi e impianti	Gasolio	200 l
	AdBlue	-
	Olio idraulico	93 l
	Olio motore	9 l
Impianto idraulico per movimenti	Liquido di raffreddamento	20 l
	Tipologia impianti	Load sensing
	Pompa servizi	A cilindrata variabile
	Max. portata idraulica	90 l/min
	Max. portata idraulica testa braccio	75 l/min
	Pressione max di lavoro	350 bar
	Distributore per movimenti braccio	Valvola elettro proporzionale SIL 2
Comando movimenti	1 Joystick con consenso di manovra integrato	
Conformità normative	2006/42/CE: Direttiva macchine UE	
	2016/1628: Regolamento UE relativo alle emissioni dei motori stage V	
	EN 1459-X: Relativa alle norme sui requisiti di sicurezza dei carrelli a sbraccio variabile	
	EN 280/EN 280-1/EN 280-2: norme relative alle piattaforme di lavoro mobili elevabili (se disponibili)	
ROPS/FOPS livello 2: relativo allo standard per la strutture di protezione		

I dati del presente opuscolo sono informativi e possono essere modificati senza preavviso.

Tutte le immagini sono fornite unicamente a scopo illustrativo e potrebbero non rappresentare esattamente il prodotto.

** il peso indicato si riferisce al mezzo a vuoto con allestimento standard e potrebbe variare in base alla configurazione scelta.*

La configurazione standard della macchina include:

CABINA

- Sedile Comfort
- Colonna sterzo regolabile
- Joypad analogico
- Tendina parasole regolabile
- Riscaldamento
- Luci led ambiente
- Ingressi USB Type-A e Type-C (5V)

REAL TIME INFORMATION

- Schermo touch 7 pollici
- MCTS - Software di bordo Magni Combi Touch System
- Sistema di riconoscimento automatico delle attrezzature RFID
- LMI - Sistema controllo del carico
- LLD - Diagrammi di carico in tempo reale
- Diagnostica integrata a bordo e da remoto

CARATTERISTICHE TECNICHE

- Standard Q-fit
- Sistema avanzato CAN-bus a tre linee
- Allineamento automatico ruote anteriori e posteriori
- Freno di stazionamento automatico
- Staccabatterie meccanico nel vano motore
- Impianto elettrico 24V -IP67

SERVIZIO

- Garanzia 24 mesi o 2000 ore