



EDILIZIA



LOGISTICA



MINIERE E
CAVE



PETROLIFERO



TH

7.10

TH
7.10



CABINA

Sicurezza e visibilità
al top della categoria



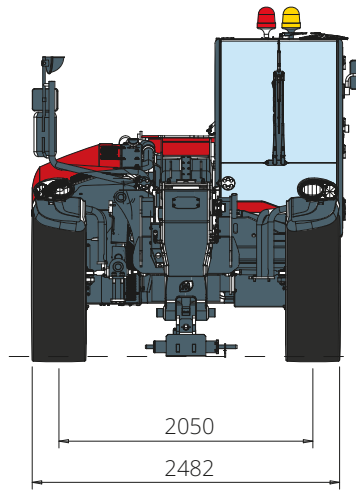
PRESTAZIONI

Sollevamento con performance
senza eguali

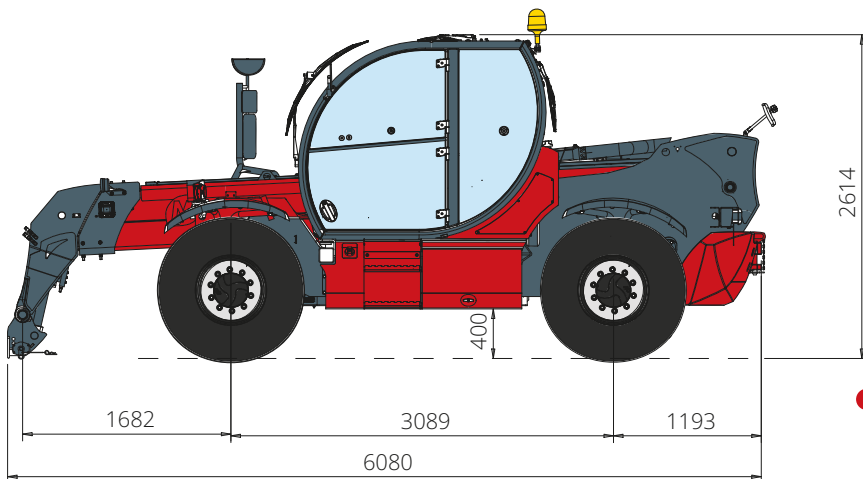


LOAD LIVE DIAGRAM

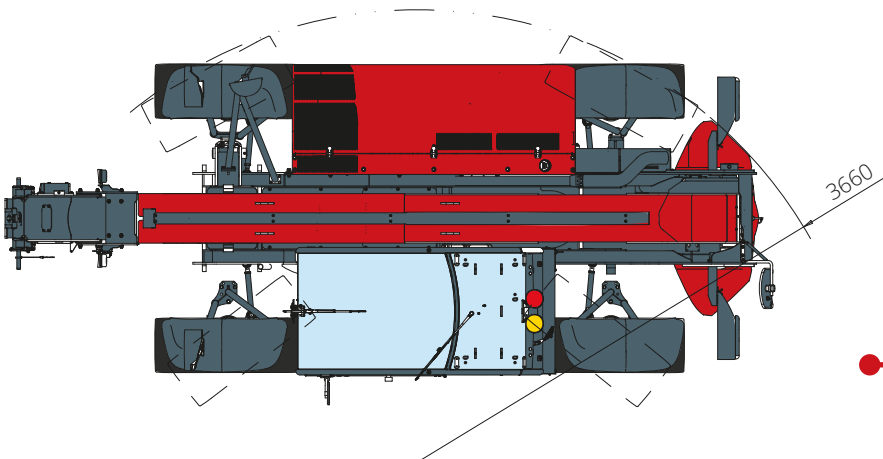
2 visualizzazioni di carico
dinamiche in tempo reale



Vista
FRONTALE



Vista
LATERALE



Vista
ZENITALE

Diagramma portate
FRONTALE SU PNEUMATICI

ATT - 03 - 011

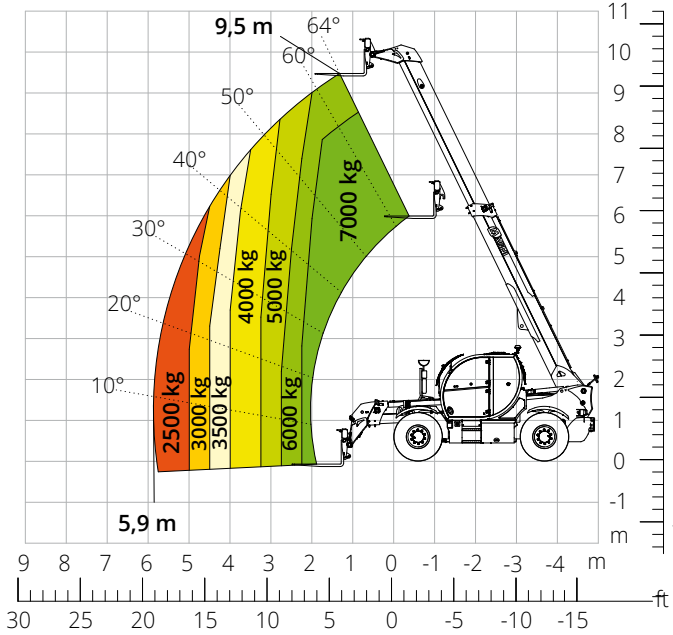


Diagramma portate con
ARGANO 3.500 kg

ATT - 02 - 002

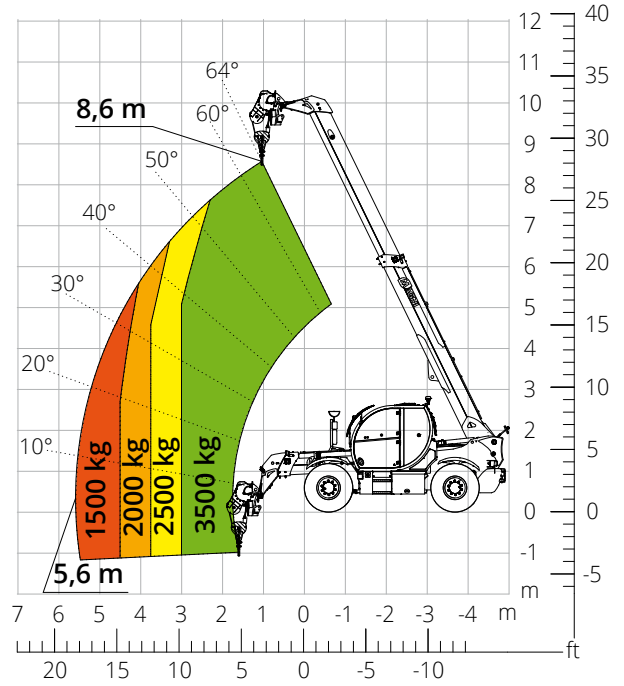


Diagramma portate con
ARGANO 6.000 kg

ATT - 02 - 004

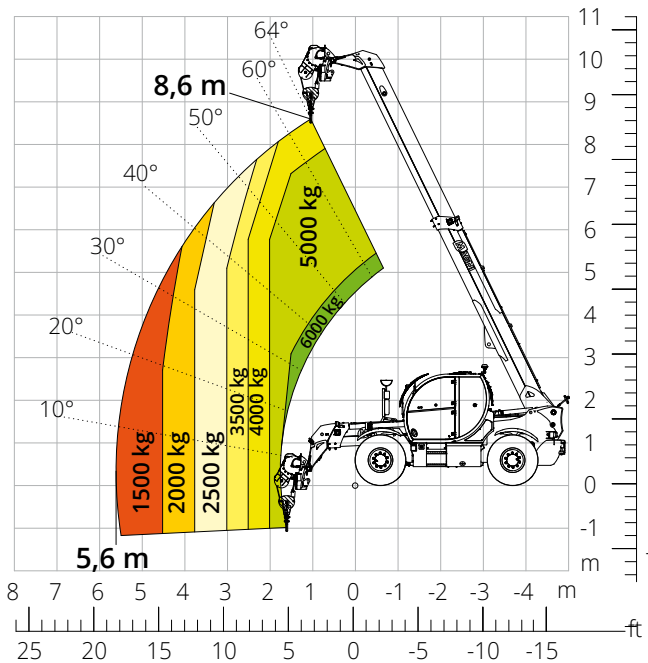


Diagramma portate con
**BRACCETTO TRALICCIATO CON
ARGANO 1.500 kg**

ATT - 04 - 011

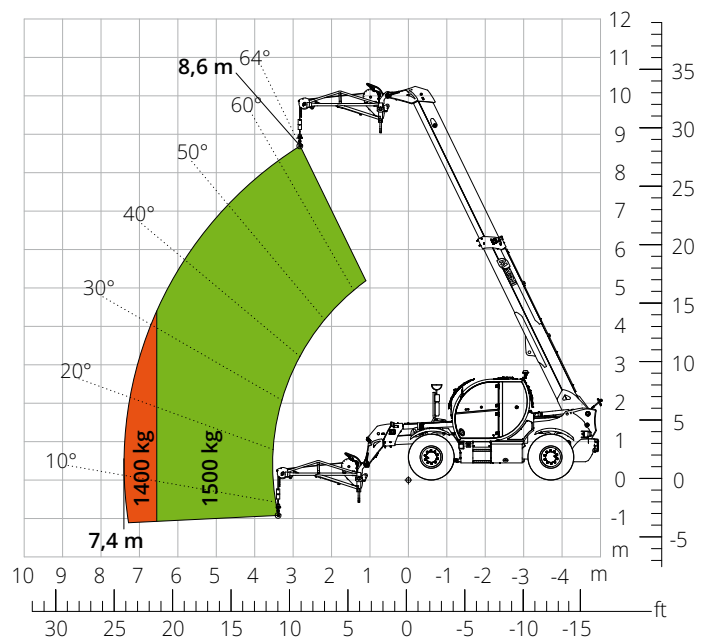


Diagramma portate con
BRACCETTO TRALICCIATO CON
ARGANO 2.000 kg
 ATT - 04 - 015

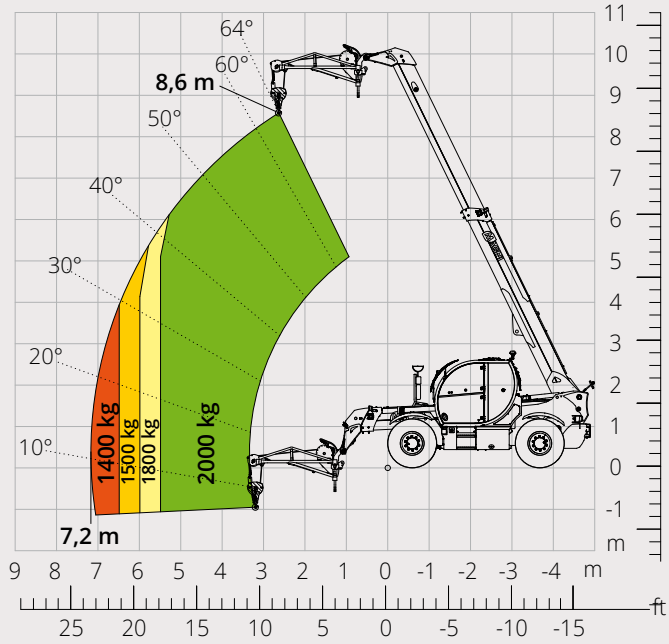


Diagramma portate con
BRACCETTO TRALICCIATO CON
ARGANO 3.000 kg
 ATT - 04 - 019

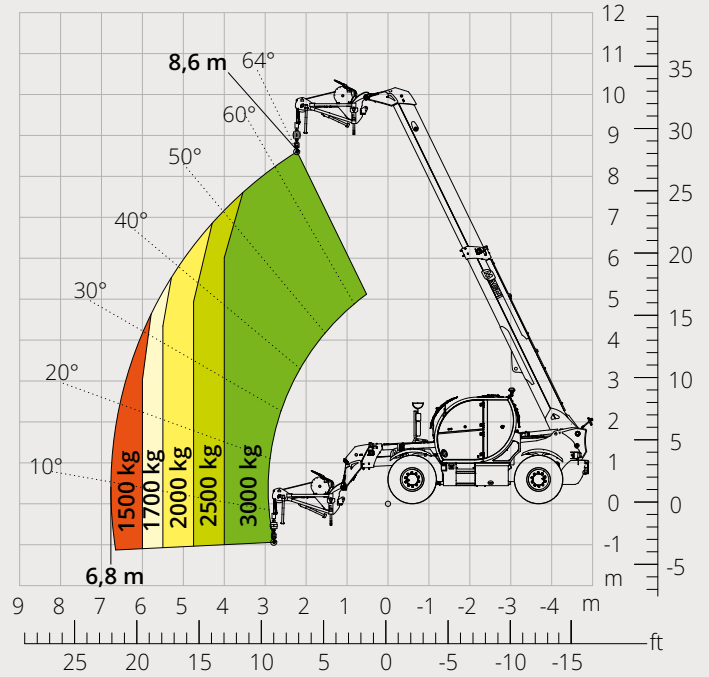


Diagramma portate con
BRACCETTO SCATOLATO 2.000 kg
 ATT - 04 - 013

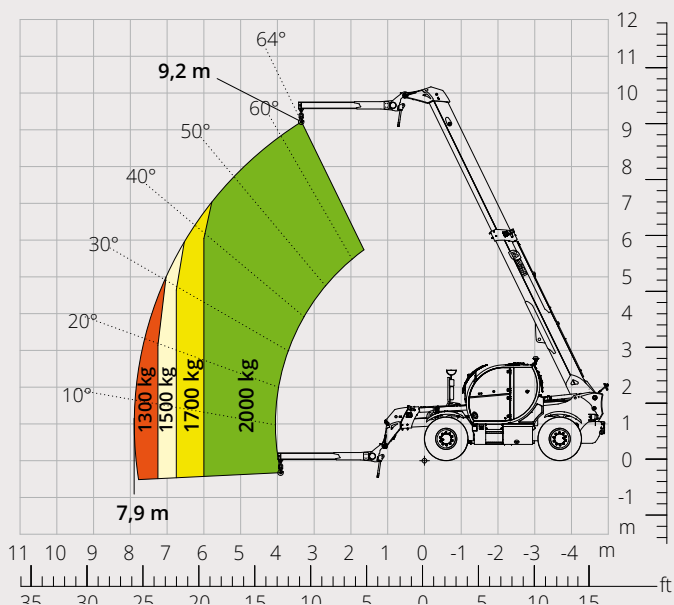


Diagramma portate con
GANCIO 7.000 kg
 ATT - 05 - 002

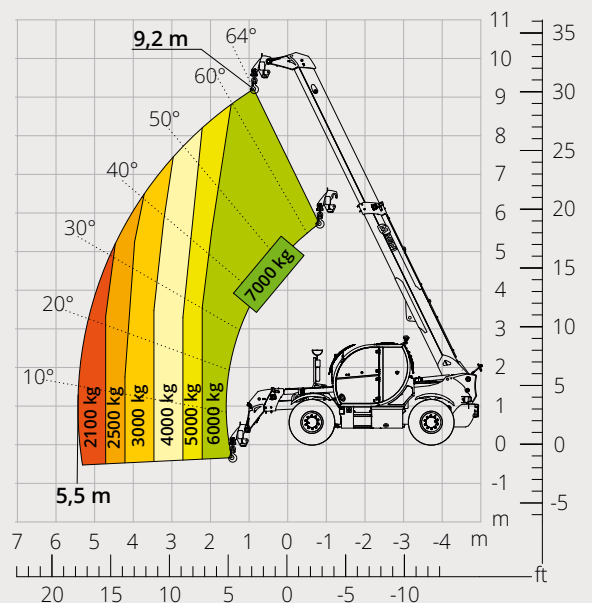


Diagramma portate con
PINZA PNEUMATICI 2.500kg

ATT - 06 - 003

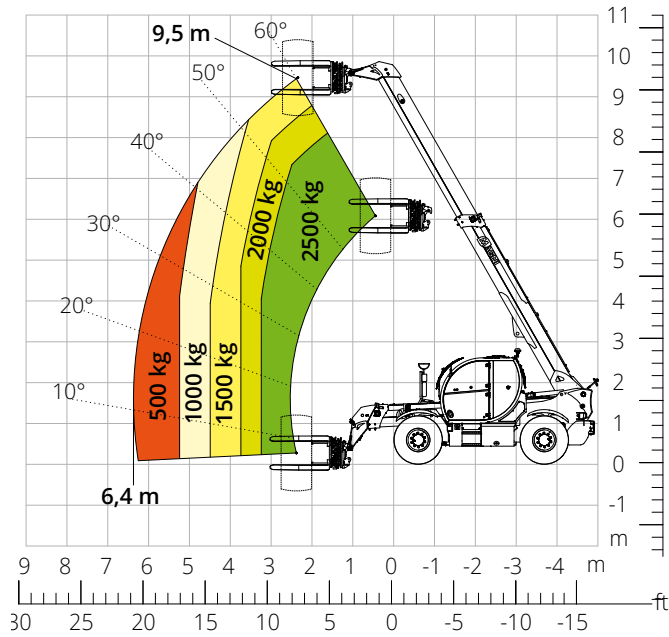


Diagramma portate con
CESTELLO ESTENSIBILE FISSO 250 kg

ATT - 01 - 003

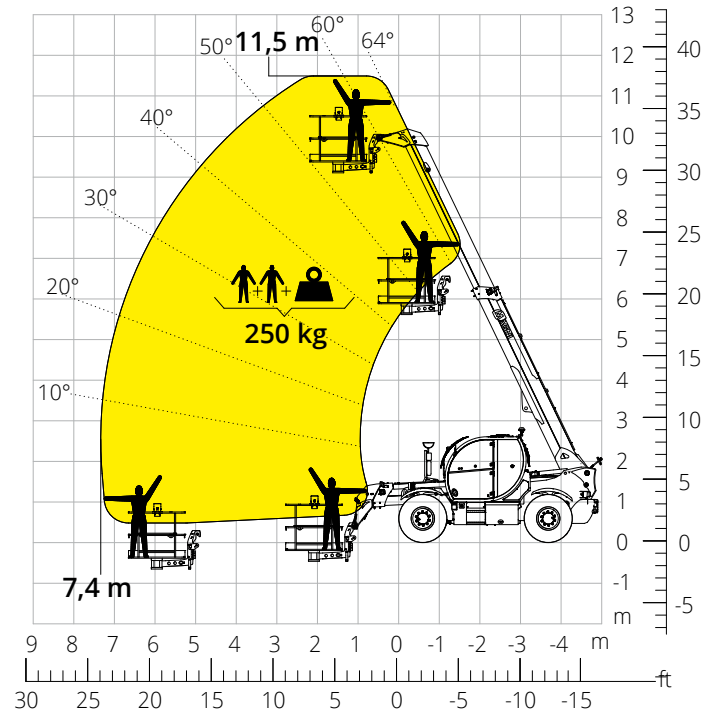
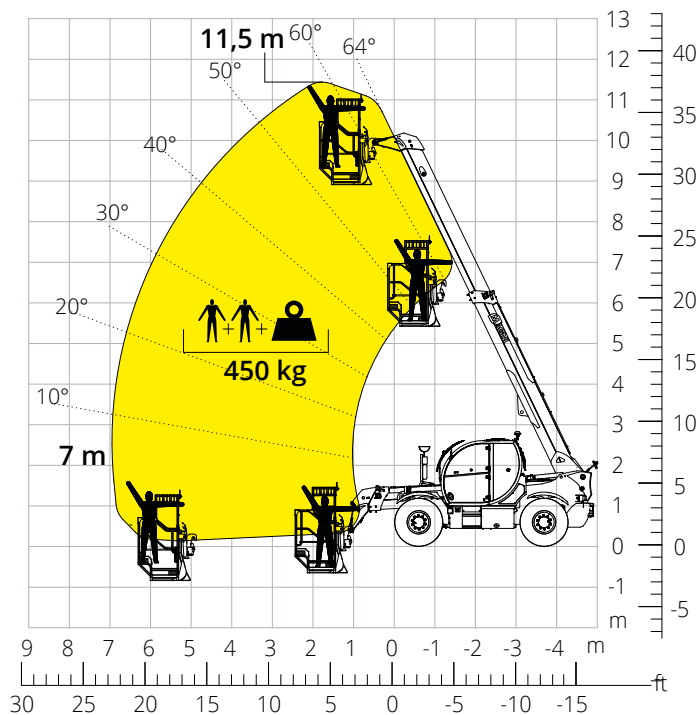


Diagramma portate con
CESTELLO 450 kg PER MINIERE

ATT - 01 - 027



	Sollevatore telescopico	TH 7.10
Designazione macchina	Capacità massima di sollevamento	7.000 kg
	Altezza massima di sollevamento	9,50 m
	Sbraccio massimo	5,90 m
Stabilizzatori	Tipo	-
Motore	Modello	Deutz TCD 3,6 L4 EDG Stage IIIA Deutz TCD 3,6 L4 Stage V
	Potenza nominale	55,4 kW (75,3 cv) a 2.200 giri/min
	Coppia massima	390 Nm a 1.300 giri/min 405 Nm a 1.300 giri/min
	Cilindrata	3,6 l
	Numero cilindri	4 in linea
	Configurazione motore	Diesel a iniezione diretta turbocompresso
	Impianto di raffreddamento	Acqua - Intercooler
Trasmissione	Tipo	Idrostatica
	Pressione massima	500 bar
	Cambio	Dropbox a 2 rapporti avanti e indietro
Assali e freni	Tipo	Assali con riduttori epicicloidali
	Assale anteriore	Oscillante, sterzante con livellamento +/- 8°
	Assale posteriore	Oscillante, sterzante con bloccaggio idraulico
	N. ruote motrici - sterzanti	4WD - 4WS
	Modalità di sterzata	Frontale/Concentrica/A granchio
	Freno di servizio	Multidisco a bagno d'olio su assale ant. e post.
	Freno di stazionamento	Idraulico ad azione negativa su assale anteriore
	Misure pneumatici	445/65 R22,5
Prestazioni	Velocità massima di traslazione	25 km/h
	Pendenza superabile (a vuoto)	59%
	Raggio di sterzata (alle forche)	NA
Masse	Totale a vuoto*	11.900 kg
	Anteriore a vuoto (braccio retracts e abbassato)*	3.900 kg
	Posteriore a vuoto (braccio retracts e abbassato)*	8.000 kg
Capacità serbatoi e impianti	Gasolio	145 l
	AdBlue	-
	Olio idraulico	93 l
	Olio motore	9 l
	Liquido di raffreddamento	20 l
Impianto idraulico per movimenti	Tipologia impianti	Load sensing
	Pompa servizi	A cilindrata variabile
	Max. portata idraulica	90 l/min
	Max. portata idraulica testa braccio	75 l/min
	Pressione max di lavoro	350 bar
	Distributore per movimenti braccio	Valvola elettro proporzionale SIL 2
	Comando movimenti	1 Joystick con consenso di manovra integrato
Conformità normative	2006/42/CE: Direttiva macchine UE	
	2016/1628: Regolamento UE relativo alle emissioni dei motori stage V	
	EN 1459-X: Relativa alle norme sui requisiti di sicurezza dei carrelli a sbraccio variabile	
	EN 280/EN 280-1/EN 280-2: norme relative alle piattaforme di lavoro mobili elevabili (se disponibili)	
	ROPS/FOPS livello 2: relativo allo standard per la strutture di protezione	

La configurazione standard della macchina include:

CABINA

- Sedile Comfort con poggiatesta regolabile
- Colonna sterzo regolabile
- Joypad analogico
- Tendina parasole regolabile
- Riscaldamento
- Luci led ambiente
- Ingressi USB Type-A e Type-C (5V)

REAL TIME INFORMATION

- Schermo touch 7 pollici
- MCTS - Software di bordo Magni Combi Touch System
- Sistema di riconoscimento automatico delle attrezzature RFID
- LMI - Sistema controllo del carico
- LLD - Diagrammi di carico in tempo reale
- Diagnostica integrata a bordo e da remoto

CARATTERISTICHE TECNICHE

- Standard Q-fit
- Sistema avanzato CAN-bus a tre linee
- Allineamento automatico ruote anteriori e posteriori
- Freno di stazionamento automatico
- Staccabatterie meccanico nel vano motore
- Impianto elettrico 24V -IP67

SERVIZIO

- Garanzia 24 mesi o 2000 ore