

HTH 24.11



MINIERE E
CAVE



LOGISTICA
PESANTE



DIFESA



Diagramma portate
FRONTALE SU PNEUMATICI (MONDO)

ATT-03-027

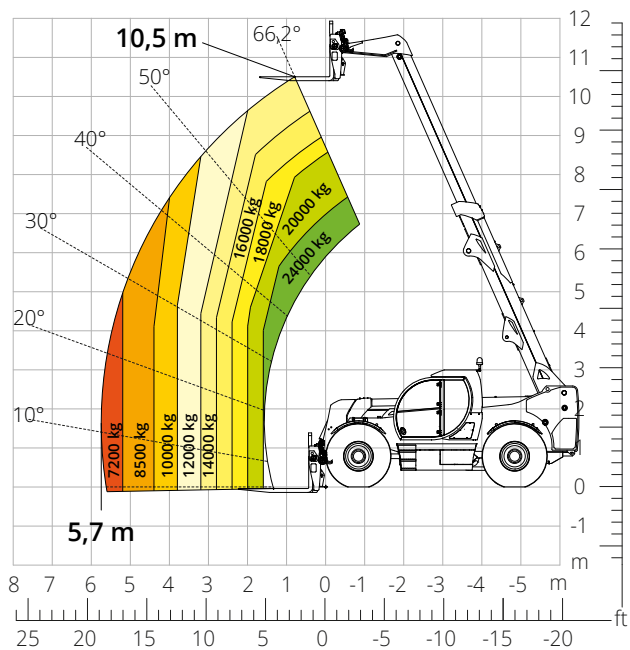


Diagramma portate
FRONTALE SU PNEUMATICI (MONDO)
**- PORTAFORCHE CON POSIZIONATORE -
FORCHE 2400**

ATT-03-028

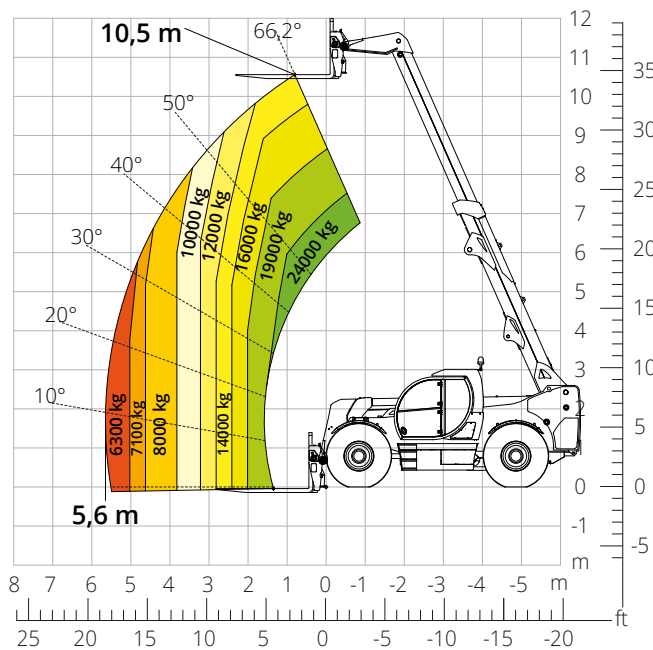


Diagramma portate con
PINZA PNEUMATICI 16.000 kg

ATT-06-007

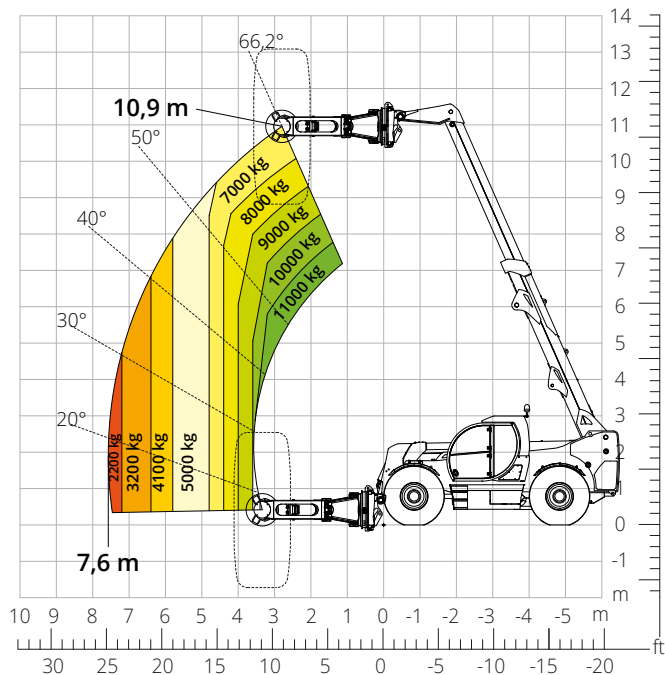
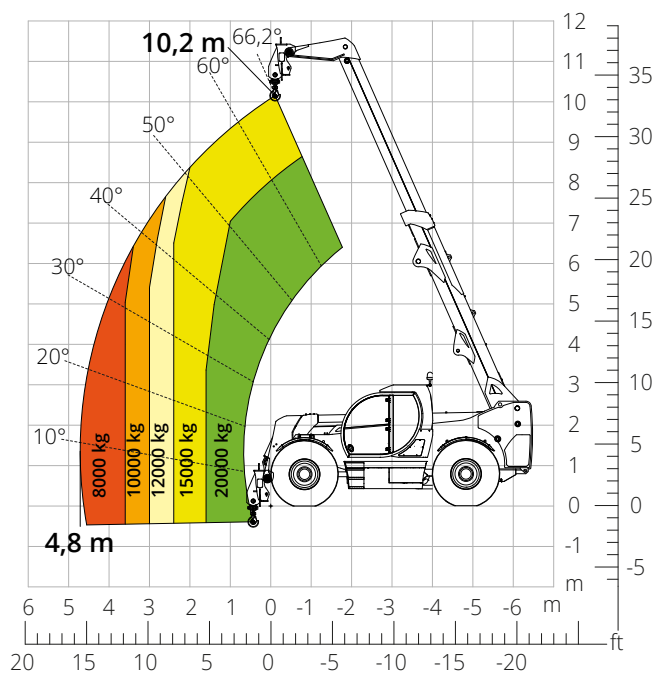


Diagramma portate con
GANCIO 20.000 kg

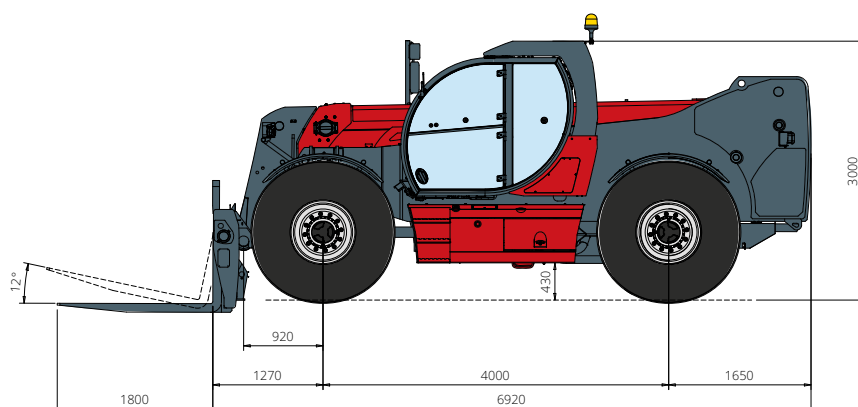
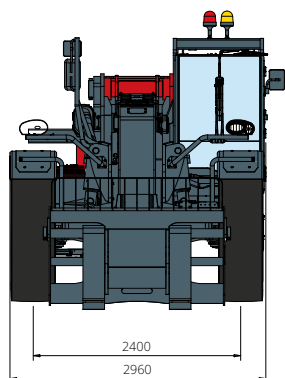
ATT-05-008



Designazione macchina	Sollevatore telescopico	HTH 24.11
	Capacità massima di sollevamento	24.000 kg
	Altezza massima di sollevamento	10,50 m
	Sbraccio massimo	5,70 m
Motore	Modello	Volvo TAD583 VE-Stage V Volvo TAD552 VE-Stage IIIA
	Potenza nominale	175 kW (238 cv) a 2.300 giri/min
	Coppia massima	975 Nm a 1.380 giri/min
	Cilindrata	5,13 l
	Numero cilindri	4 in linea
	Configurazione motore	Diesel a iniezione diretta turbocompresso common rail
	Impianto di raffreddamento	Acqua - Intercooler
Trasmissione	Tipo	Idrostatica
	Pressione massima	450 bar
	Cambio	Dropbox a 2 rapporti avanti e indietro
	Tipo	Heavy-duty con riduttori epicicloidali
Assali e freni	Assale anteriore	Sterzante e livellante
	Assale posteriore	Sterzante e basculante
	N. ruote motrici/sterzanti	4WD - 4WS
	Modalità di sterzata	Frontale/Concentrica/A granchio
	Freno di servizio	Servoassistito a pedale, azione sulle ruote anteriori e posteriori
	Freno di stazionamento	Idraulico ad azione negativa su assale anteriore e posteriore
	Misure pneumatici	18,00- R 25
	Tipo	Heavy-duty con riduttori epicicloidali
Prestazioni	Velocità massima di traslazione	25 km/h
	Pendenza superabile (a vuoto)	64%
	Raggio di sterzata	5.410 mm
Masse	Totale a vuoto*	29.700 kg
	Anteriore a vuoto (braccio retracts e abbassato)*	9.200 kg
	Posteriore a vuoto (braccio retracts e abbassato)*	20.500 kg
Capacità serbatoi e impianti	Gasolio	200 l
	AdBlue	40 l
	Olio idraulico	200 l
	Olio motore	16 l
	Liquido di raffreddamento	47 l
Impianto idraulico per movimenti	Tipologia impianti	Load Sensing
	Pompa servizi	A cilindrata variabile
	Max. portata idraulica	165 l/min
	Max. portata idraulica testa braccio	100 l/min
	Pressione max di lavoro	350 bar
	Distributore per movimenti braccio e torretta	Distributore idraulico proporzionale
	Comando movimenti	Joystick elettroproporzionale multifunzione
Conformità normative	2006/42/CE: Direttiva macchine UE	
	2016/1628: Regolamento UE relativo alle emissioni dei motori stage V	
	EN 1459-X: Relativa alle norme sui requisiti di sicurezza dei carrelli a sbraccio variabile	
	ROPS/FOPS livello 2: relativo allo standard per le strutture di protezione	

HTH 24.11

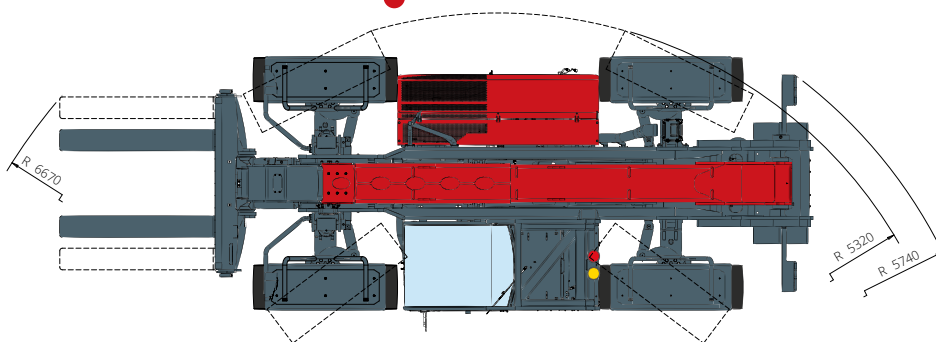
DIMENSIONI (mm)



Vista
FRONTALE

Vista
ZENITALE

Vista
LATERALE



La configurazione standard della macchina include:

CABINA

- Sedile Comfort
- Colonna sterzo regolabile
- Joypad analogico
- Riscaldamento
- Aria condizionata
- Autoradio FM/AM con USB e connettività Bluetooth
- Ingressi USB Type-A (5V)

CARATTERISTICHE TECNICHE

- Heavy-Duty Q-fit
- Sistema CAN-bus a due linee
- Allineamento automatico ruote anteriori e posteriori
- Freno di stazionamento automatico
- Staccabatterie meccanico nel vano motore
- Impianto elettrico 24V -IP67

REAL TIME INFORMATION

- Schermo touch 7 pollici
- MCTS - Software di bordo Magni Combi Touch System
- Sistema di riconoscimento automatico delle attrezzature RFID
- LMI - Sistema controllo del carico
- Diagnostica integrata a bordo e da remoto

SERVIZIO

- Sistema di connettività MyMagni by Trackunit (2 anni)
- Garanzia 24 mesi o 2000 ore