

# HTH 27.11



MINIERE E  
CAVE



LOGISTICA  
PESANTE



DIFESA



Diagramma portate  
**FRONTALE SU PNEUMATICI (MONDO)**

ATT-03-029

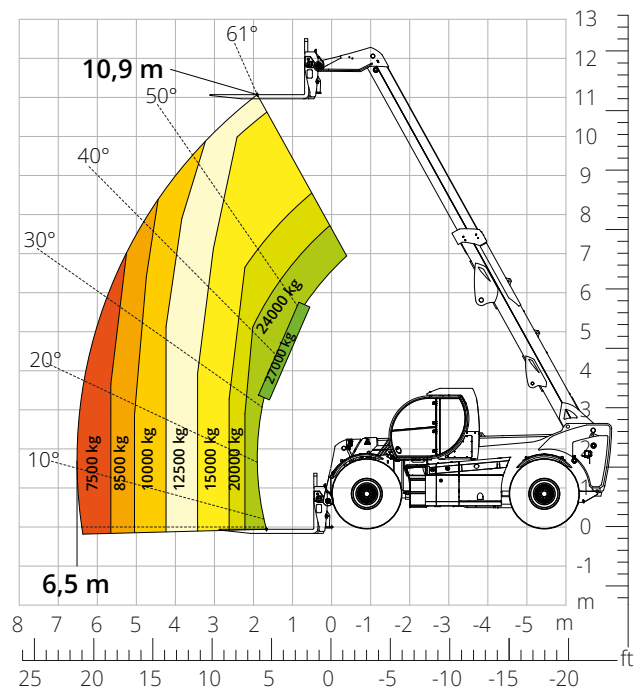


Diagramma portate con  
**PINZA PNEUMATICI 16.000 kg**

ATT-06-007

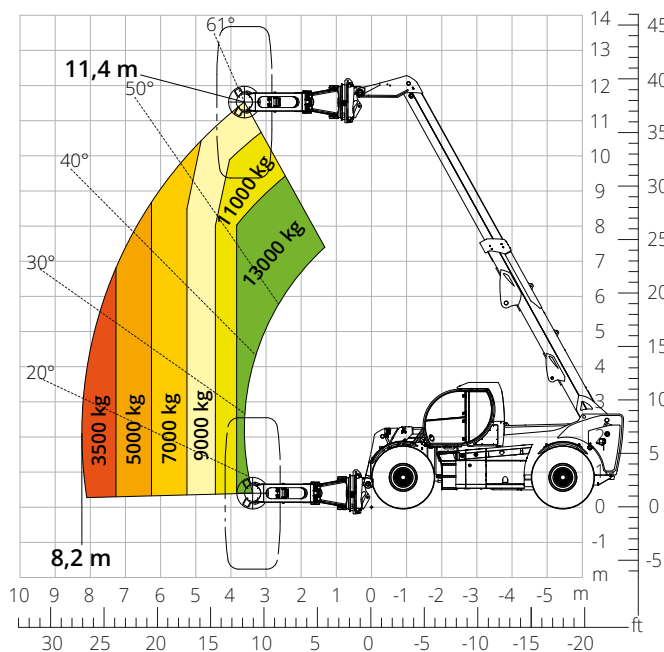
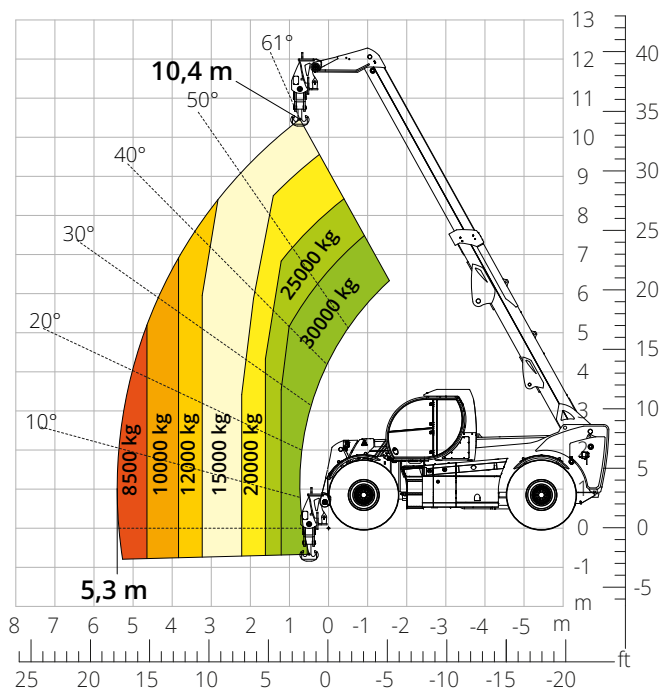


Diagramma portate con  
**GANCIO 30.000 kg**

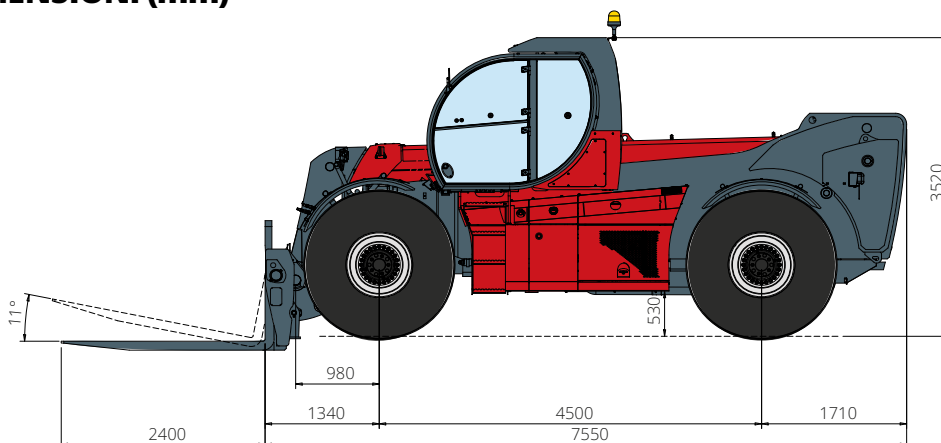
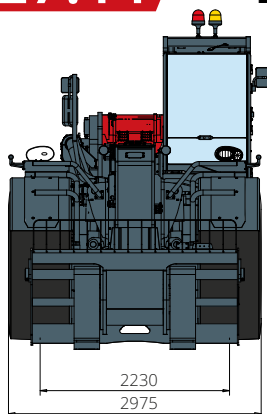
ATT-05-009



	Sollevatore telescopico	HTH 27.11
<b>Designazione macchina</b>	Capacità massima di sollevamento	27.000 kg
	Altezza massima di sollevamento	10,90 m
	Sbraccio massimo	6,50 m
	Modello	<b>Volvo TAD583 VE-Stage V</b>
<b>Motore</b>	Potenza nominale	175 kW (238 cv) a 2.300 giri/min
	Coppia massima	975 Nm a 1.380 giri/min
	Cilindrata	5,13 l
	Numero cilindri	4 in linea
	Configurazione motore	Diesel a iniezione diretta turbocompresso common rail
	Impianto di raffreddamento	Acqua - Intercooler
	<b>Trasmissione</b>	Tipo
Pressione massima		450 bar
Cambio		Dropbox a 2 rapporti avanti e dinnesto 2WD/4WD
Tipo		Heavy-duty con riduttori epicicloidali
<b>Assali e freni</b>	Assale anteriore	Sterzante e livellante
	Assale posteriore	Sterzante e basculante
	N. ruote motrici/sterzanti	4WD - 4WS
	Modalità di sterzata	Frontale/Concentrica/A granchio
	Freno di servizio	Servoassistito a pedale, azione sulle ruote anteriori e posteriori
	Freno di stazionamento	Idraulico ad azione negativa su assale anteriore e posteriore
	Misure pneumatici	26,5- R 25
	<b>Prestazioni</b>	Velocità massima di traslazione
Pendenza superabile (a vuoto)		53%
Raggio di sterzata		8.520 mm
<b>Masse</b>		Totale a vuoto*
	Anteriore a vuoto (braccio retracts e abbassato)*	12.700 kg
	Posteriore a vuoto (braccio retracts e abbassato)*	22.800 kg
	<b>Capacità serbatoi e impianti</b>	Gasolio
AdBlue		40 l
Olio idraulico		200 l
Olio motore		16 l
Liquido di raffreddamento		47 l
<b>Impianto idraulico per movimenti</b>	Tipologia impianti	Load Sensing
	Pompa servizi	A cilindrata variabile
	Max. portata idraulica	165 l/min
	Max. portata idraulica testa braccio	100 l/min
	Pressione max di lavoro	350 bar
	Distributore per movimenti braccio e torretta	Distributore idraulico proporzionale
	Comando movimenti	Joystick elettroproporzionale multifunzione
<b>Conformità normative</b>	2006/42/CE: Direttiva macchine UE	
	2016/1628: Regolamento UE relativo alle emissioni dei motori stage V	
	EN 1459-X: Relativa alle norme sui requisiti di sicurezza dei carrelli a sbraccio variabile	
	ROPS/FOPS livello 2: relativo allo standard per le strutture di protezione	

# HTH 27.11

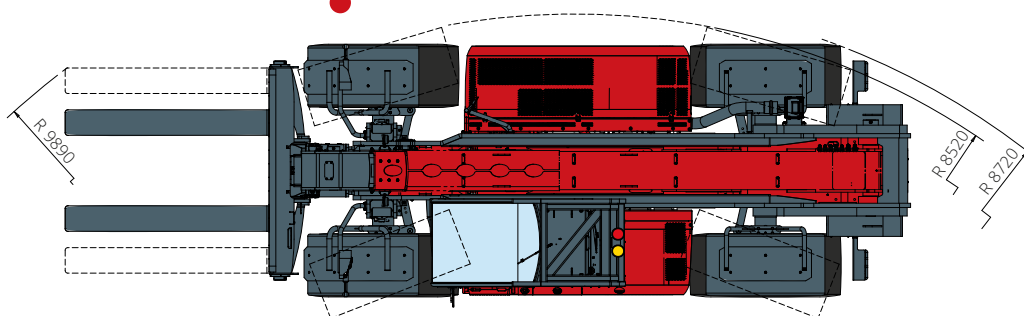
## DIMENSIONI (mm)



Vista  
**FRONTALE**

Vista  
**ZENITALE**

Vista  
**LATERALE**



La configurazione standard della macchina include:

### CABINA

- Sedile Comfort
- Colonna sterzo regolabile
- Joyypad analogico
- Riscaldamento
- Aria condizionata
- Autoradio FM/AM con USB e connettività Bluetooth
- Ingressi USB Type-A (5V)

### CARATTERISTICHE TECNICHE

- Heavy-Duty Q-fit
- Sistema CAN-bus a due linee
- Allineamento automatico ruote anteriori e posteriori
- Freno di stazionamento automatico
- Staccabatterie meccanico nel vano motore
- Impianto elettrico 24V -IP67

### REAL TIME INFORMATION

- Schermo touch 7 pollici
- MCTS - Software di bordo Magni Combi Touch System
- Sistema di riconoscimento automatico delle attrezzature RFID
- LMI - Sistema controllo del carico
- Diagnostica integrata a bordo e da remoto

### SERVIZIO

- Sistema di connettività MyMagni by Trackunit (2 anni)
- Garanzia 24 mesi o 2000 ore