



# RTH

## 5.23



EDILIZIA



LOGISTICA



EVENTI E  
CINEMA



### **CABINA**

Sicurezza e visibilità  
al top della categoria



### **PRESTAZIONI**

Sollevamento con performance  
senza eguali

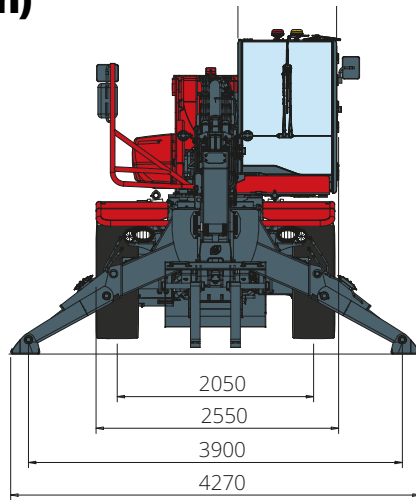


### **LOAD LIVE DIAGRAM**

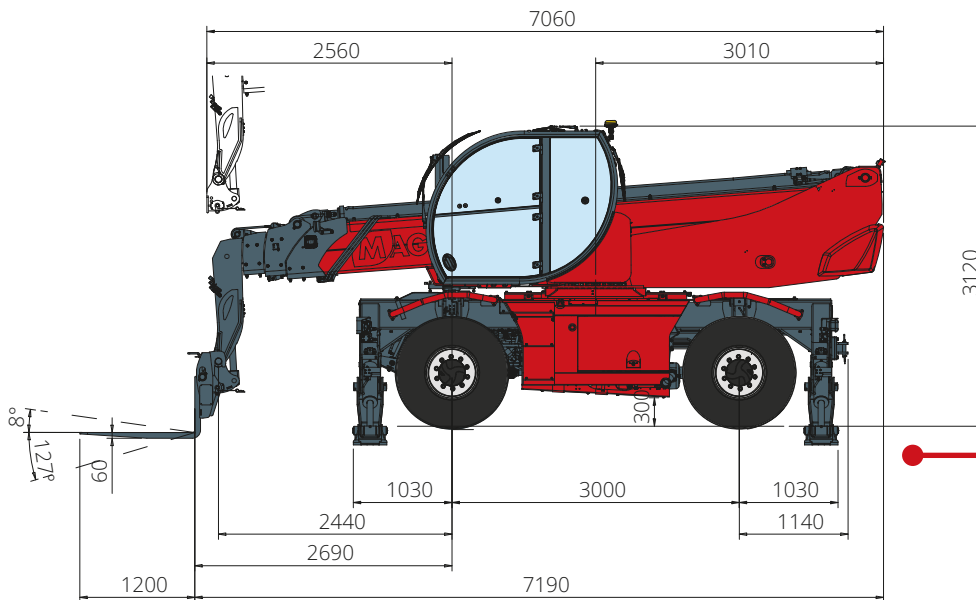
3 visualizzazioni di carico  
dinamiche in tempo reale

# RTH 5.23

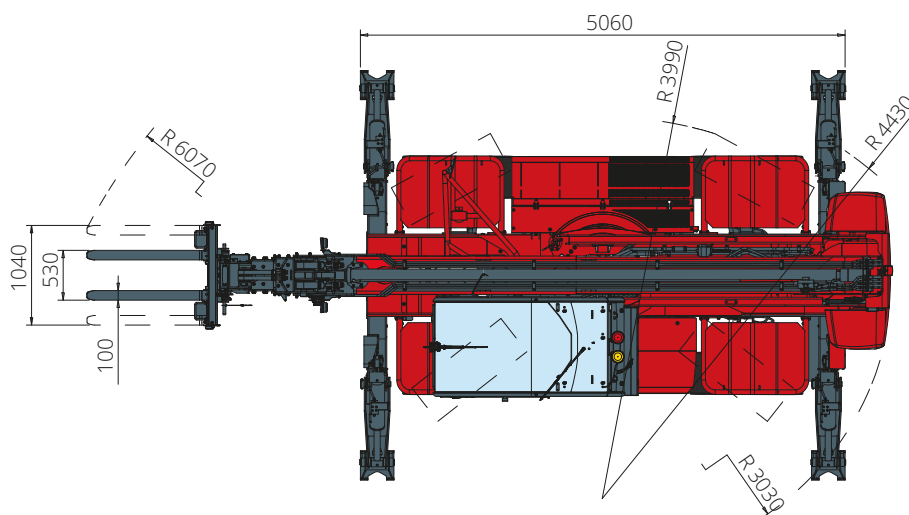
## DIMENSIONI (mm)



Vista  
**FRONTALE**



Vista  
**LATERALE**



Vista  
**ZENITALE**

Diagramma portate con  
**STABILIZZATORI ESTESI 360°**

ATT - 03 - 001

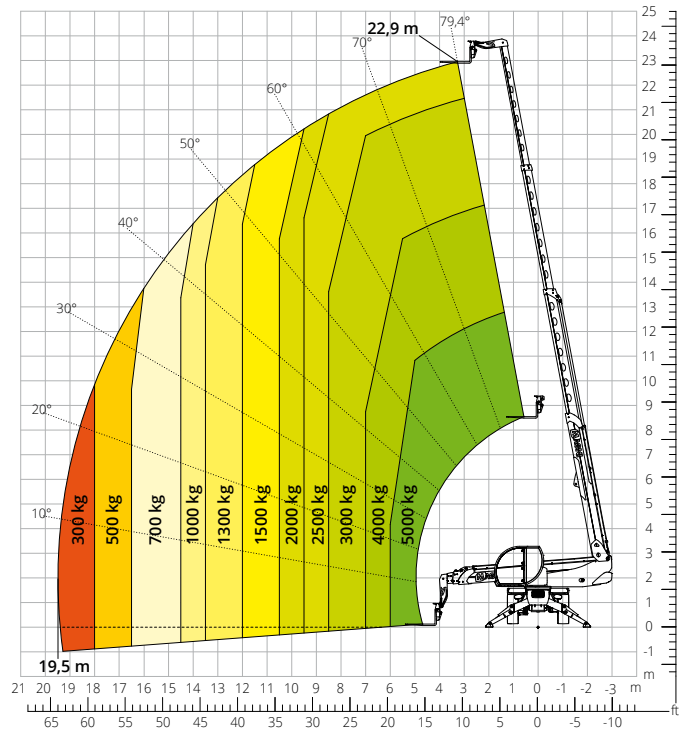


Diagramma portate  
**FRONTALE SU PNEUMATICI**

ATT - 03 - 001

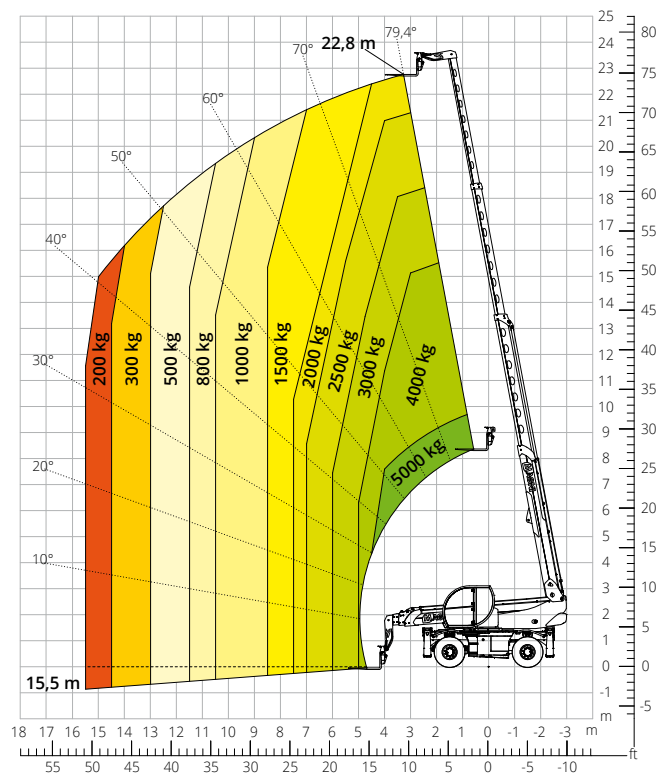


Diagramma portate con  
**ARGANO 3.500 kg**

ATT - 02 - 002

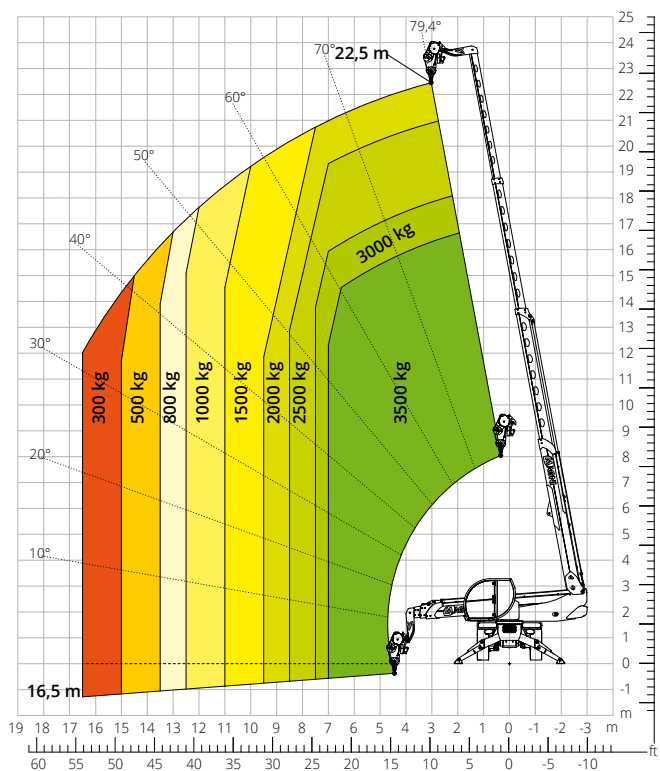


Diagramma portate con  
**ARGANO 5.000 kg**

ATT - 02 - 019

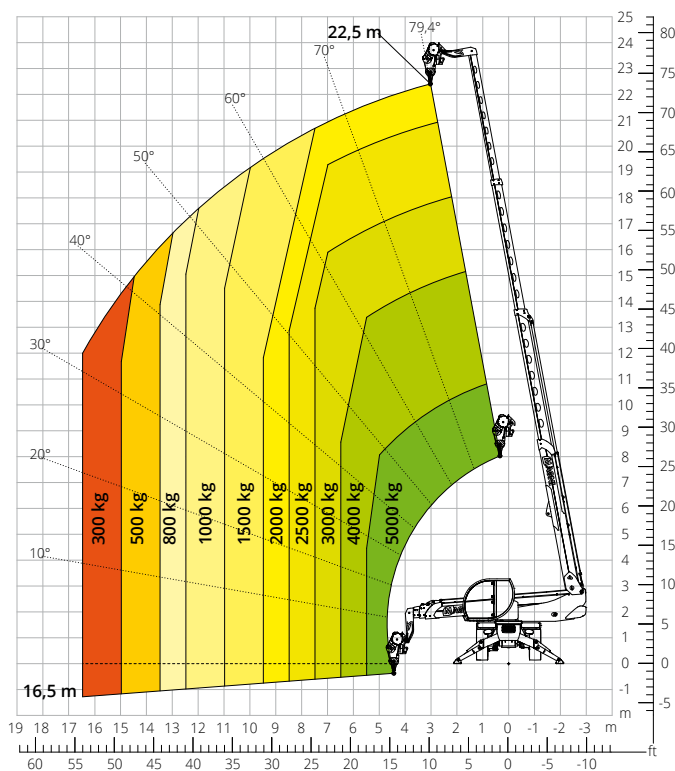


Diagramma portate con  
**BRACCETTO TRALICCIATO CON ARGANO**  
**800 kg**  
 ATT - 04 - 005

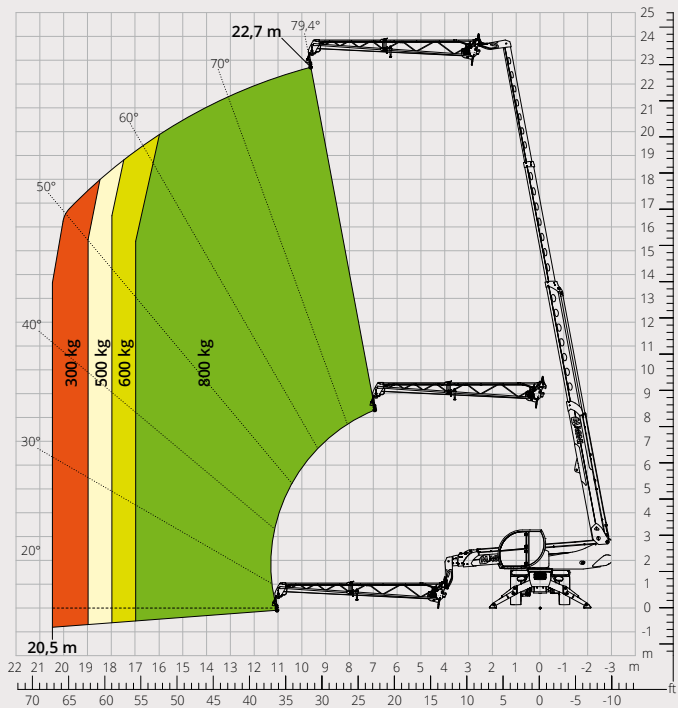


Diagramma portate con  
**BRACCETTO TRALICCIATO CON ARGANO**  
**1.500 kg**  
 ATT - 04 - 011

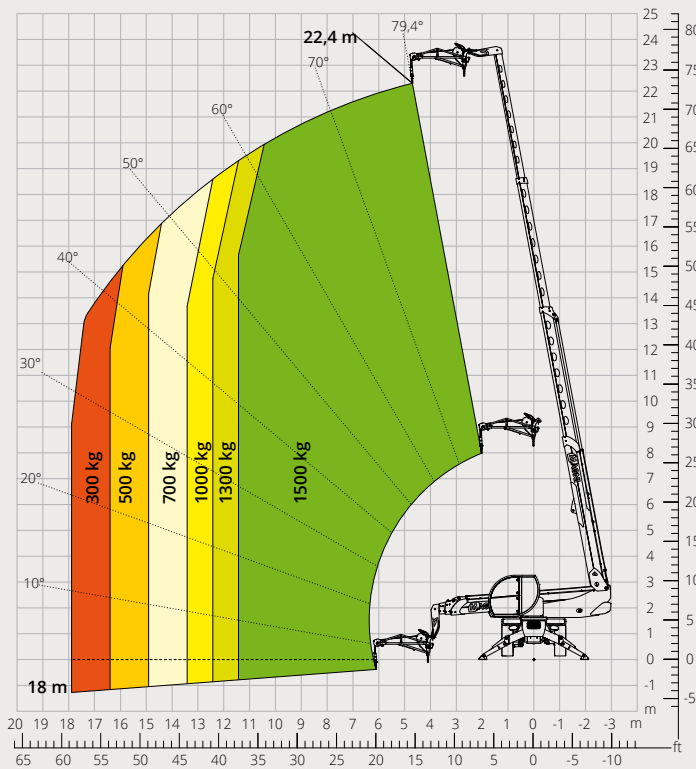


Diagramma portate con  
**BRACCETTO TRALICCIATO CON ARGANO**  
**2.000 kg**  
 ATT - 04 - 015

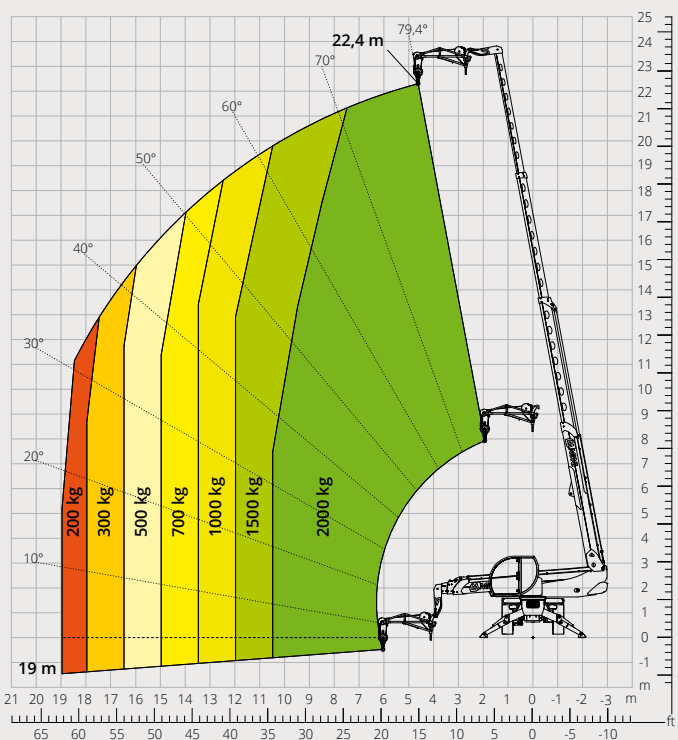


Diagramma portate con  
**BRACCETTO SCATOLATO 600 kg**  
 ATT - 04 - 001

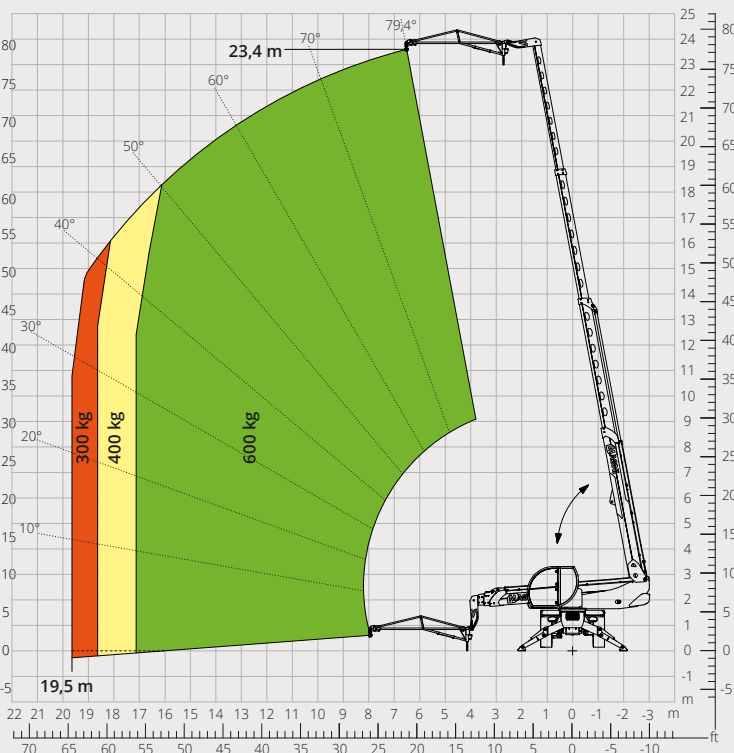


Diagramma portate con  
**GANCIO 5.000 kg**  
ATT - 05 - 014

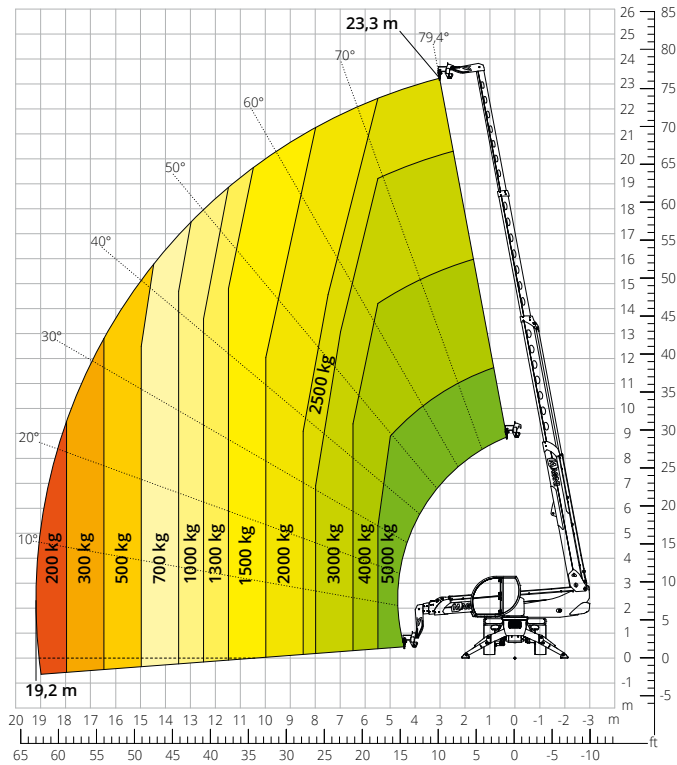


Diagramma portate con  
**CESTELLO ESTENSIBILE ROTANTE 500 kg**  
ATT - 01 - 007

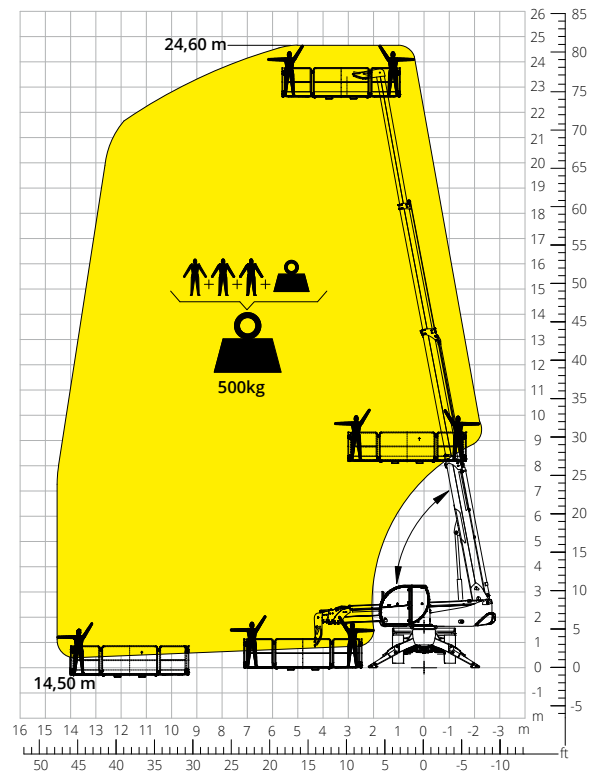


Diagramma portate con  
**CESTELLO ESTENSIBILE ROTANTE 1.000 kg**  
ATT - 01 - 016

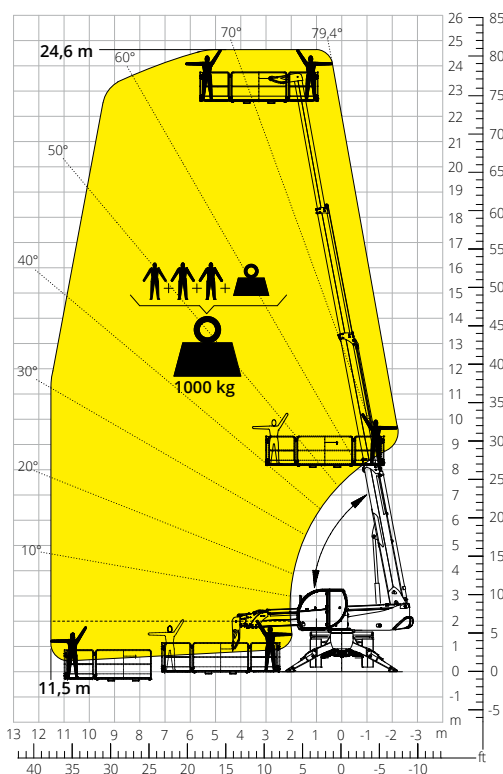
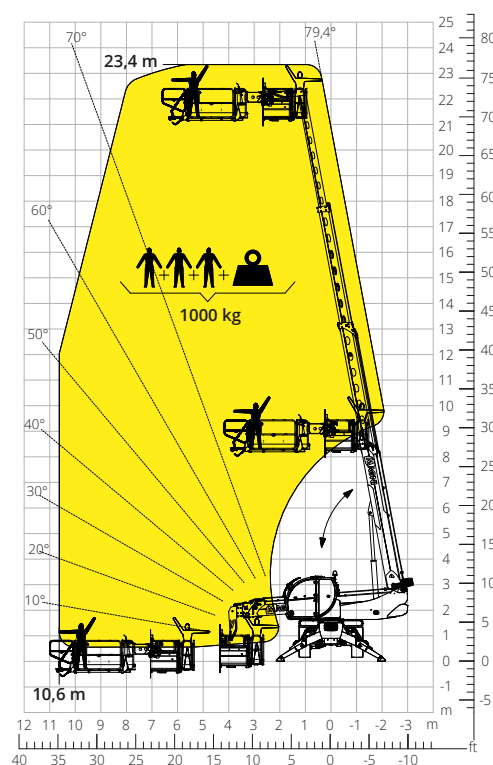


Diagramma portate con  
**CESTELLO ESTENSIBILE PER TETTI 1.000 kg**  
ATT - 01 - 020



<b>Designazione macchina</b>	Sollevatore telescopico rotativo	RTH 5.23	
	Capacità massima di sollevamento	5.000 kg	
	Altezza massima di sollevamento	22,90 m	
	Sbraccio massimo	19,50 m	
	Rotazione	360° (continua)	
<b>Stabilizzatori</b>	Tipo	Pivotanti	
<b>Motore</b>	Modello	<b>Deutz TCD 3,6 L4 EDG Stage IIIA</b>	<b>Deutz TCD 3,6 L4 Stage V</b>
	Potenza nominale	100 kW (136 cv) a 2.200 giri/min	
	Coppia massima	500 Nm a 1.600 giri/min	500 Nm a 1.600 giri/min
	Cilindrata	3,6 l	
	Numero cilindri	4 in linea	
	Configurazione motore	Diesel a iniezione diretta turbocompresso	
	Impianto di raffreddamento	Acqua - Intercooler	
<b>Trasmissione</b>	Tipo	Idrostatica	
	Pressione massima	480 bar	
	Cambio	Dropbox a 2 rapporti avanti e indietro	
<b>Assali e freni</b>	Tipo	Assali con riduttori epicicloidali	
	Assale anteriore	Oscillante, sterzante con livellamento +/- 8°	
	Assale posteriore	Oscillante, sterzante con bloccaggio idraulico	
	N. ruote motrici - sterzanti	4WD - 4WS	
	Modalità di sterzata	Frontale/Concentrica/A granchio	
	Freno di servizio	Multidisco a bagno d'olio su assale ant. e post.	
	Freno di stazionamento	Idraulico ad azione negativa su assale anteriore	
	Misure pneumatici	445/65 R22,5	
<b>Prestazioni</b>	Velocità massima di traslazione	40 km/h	
	Pendenza superabile (a vuoto)	43%	
	Raggio di sterzata (alle forche)	6.070 mm	
<b>Masse</b>	Totale a vuoto*	16.400 kg	
	Anteriore a vuoto (braccio retracts e abbassato)*	6.900 kg	
	Posteriore a vuoto (braccio retracts e abbassato)*	9.500 kg	
<b>Capacità serbatoi e impianti</b>	Gasolio	175 l	175 l
	AdBlue	-	10 l
	Olio idraulico	107 l	107 l
	Olio motore	9 l	9 l
	Liquido di raffreddamento	20 l	20 l
<b>Impianto idraulico per movimenti</b>	Tipologia impianti	Load sensing	
	Pompa servizi	A cilindrata variabile	
	Max. portata idraulica	105 l/min	
	Max. portata idraulica testa braccio	75 l/min	
	Pressione max di lavoro	350 bar	
	Distributore per movimenti braccio e torretta	Valvola elettro proporzionale SIL 2	
Comando movimenti	Doppio Joystick con consenso di manovra integrato		
<b>Conformità normative</b>	2006/42/CE: Direttiva macchine UE		
	2016/1628: Regolamento UE relativo alle emissioni dei motori stage V		
	EN 1459-X: Relativa alle norme sui requisiti di sicurezza dei carrelli a sbraccio variabile		
	EN 280-1/EN 280-2: norme relative alle piattaforme di lavoro mobili elevabili (se disponibili)		
ROPS/FOPS livello 2: relativo allo standard per la strutture di protezione			

*I dati del presente opuscolo sono informativi e possono essere modificati senza preavviso.*

*Tutte le immagini sono fornite unicamente a scopo illustrativo e potrebbero non rappresentare esattamente il prodotto.*

*\* il peso indicato si riferisce al mezzo a vuoto con allestimento standard e potrebbe variare in base alla configurazione scelta.*

La configurazione standard della macchina include:

## CABINA

- Sistema "Easy access"
- Sedile Comfort
- Colonna sterzo regolabile
- Joypad analogico
- Tendina parasole regolabile
- Riscaldamento
- Aria condizionata
- Autoradio FM/AM con USB e connettività Bluetooth
- Luci led ambiente
- Ingressi USB Type-A e Type-C (5V)

## REAL TIME INFORMATION

- Schermo touch 7 pollici
- MCTS - Software di bordo Magni Combi Touch System
- Sistema di riconoscimento automatico delle attrezzature RFID
- LMI - Sistema controllo del carico
- LLD - Diagrammi di carico in tempo reale
- Diagnostica integrata a bordo e da remoto
- Camera di retromarcia con vista integrata nell'MCTS

## CARATTERISTICHE TECNICHE

- Standard Q-fit
- Predisposizione per piattaforme portapersona
- Sistema avanzato CAN-bus a tre linee
- Sistema di autolivellamento per gli stabilizzatori
- Allineamento automatico ruote anteriori e posteriori
- Motore rotazione torretta standard
- Freno di stazionamento automatico
- Staccabatterie meccanico nel vano motore
- Impianto elettrico 24V -IP67

## SERVIZIO

- Sistema di connettività MyMagni by Trackunit (2 anni)
- Garanzia 24 mesi o 2000 ore