

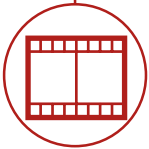
RTH 6.31



EDILIZIA



LOGISTICA



EVENTI E
CINEMA



FORESTALE



RTH
6.31



CABINA

Sicurezza e visibilità
al top della categoria



PRESTAZIONI

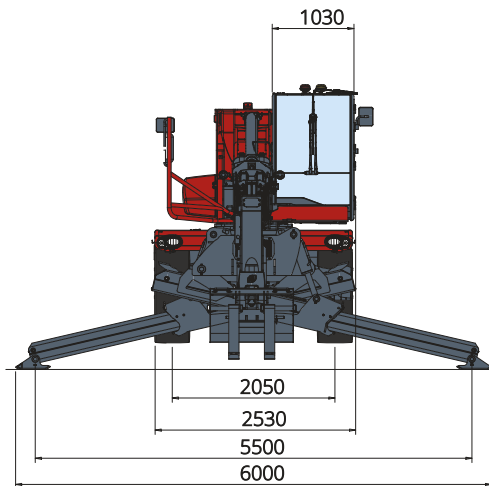
Sollevamento con performance
senza eguali



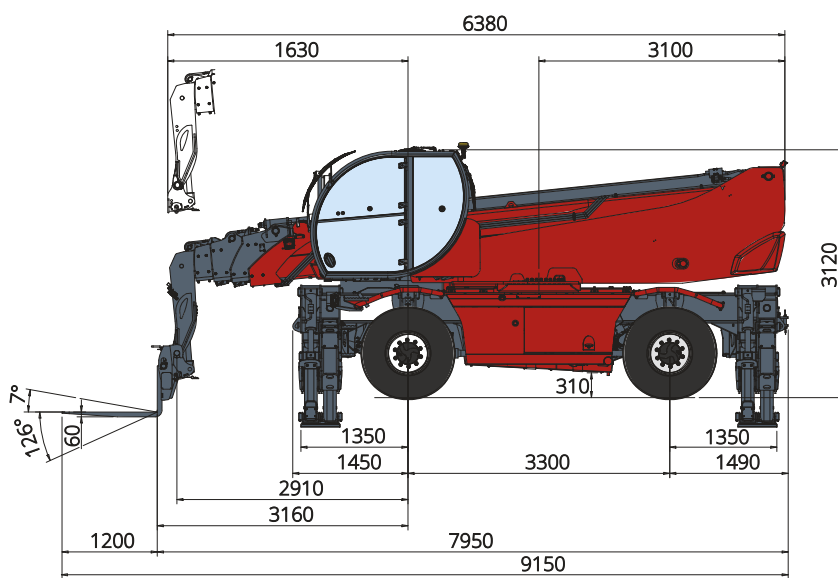
LOAD LIVE DIAGRAM

3 visualizzazioni di carico
dinamiche in tempo reale

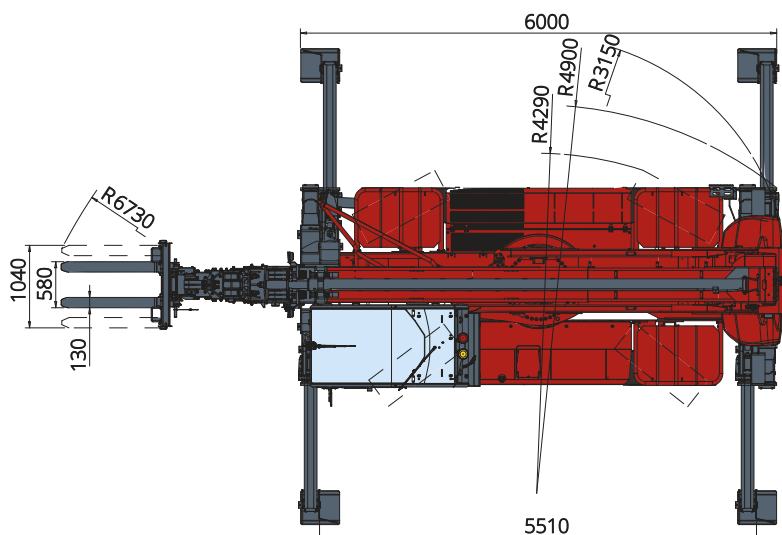
DIMENSIONI (mm)



Vista
FRONTALE



Vista
LATERALE



Vista
ZENITALE

Diagramma portate con
STABILIZZATORI ESTESI 360°
ATT-03-004

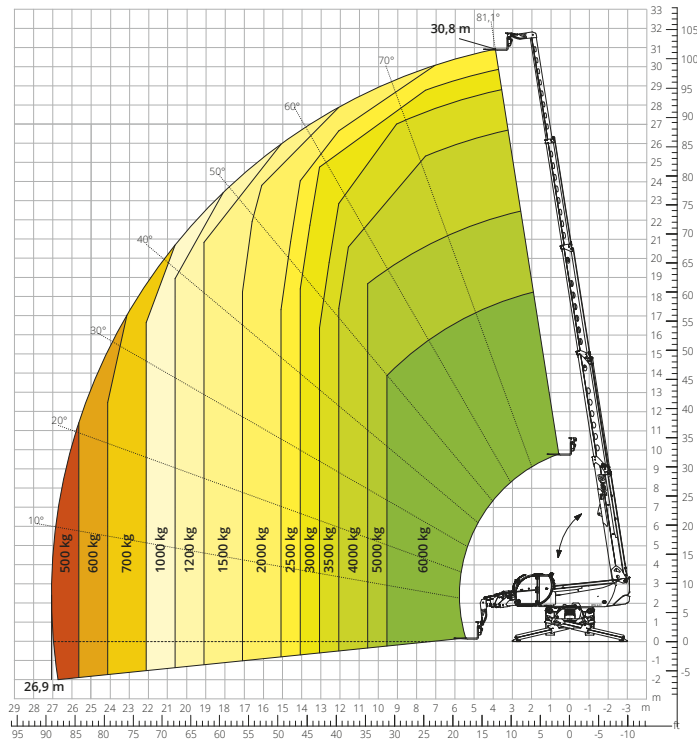


Diagramma portate
FRONTALE SU PNEUMATICI
ATT-03-004

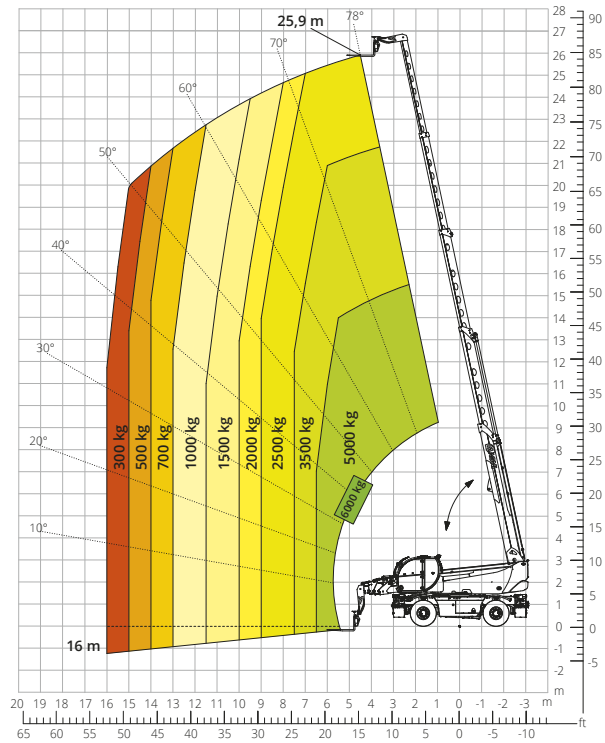


Diagramma portate con
ARGANO 3.500 kg
ATT - 02 - 002

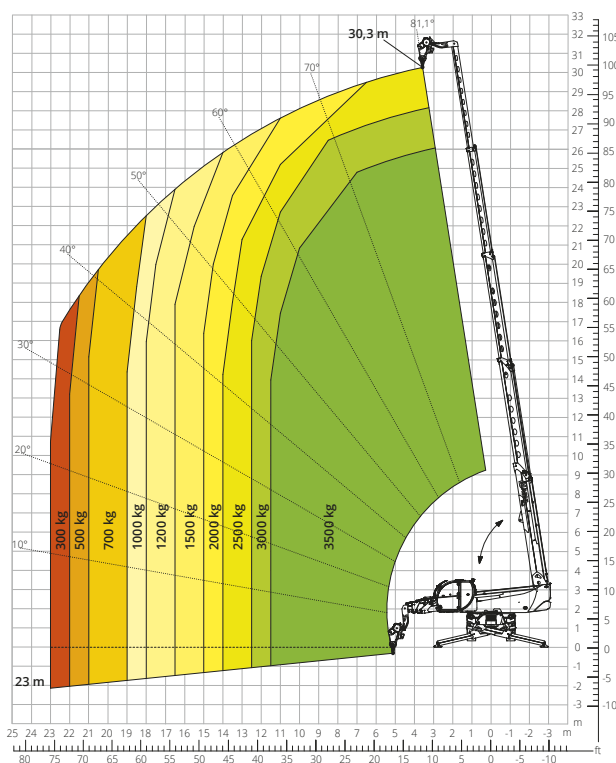


Diagramma portate con
ARGANO 6.000 kg
ATT - 02 - 004

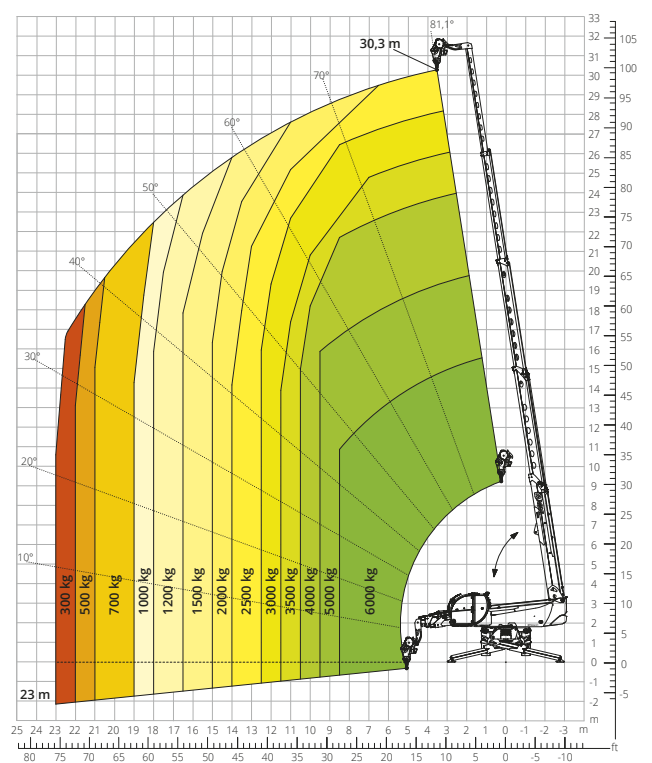


Diagramma portate con
BRACCETTO TRALICCIATO CON ARGANO
1.500 kg
 ATT - 04 - 011



Diagramma portate con
BRACCETTO TRALICCIATO CON ARGANO
2.000 kg
 ATT - 04 - 015

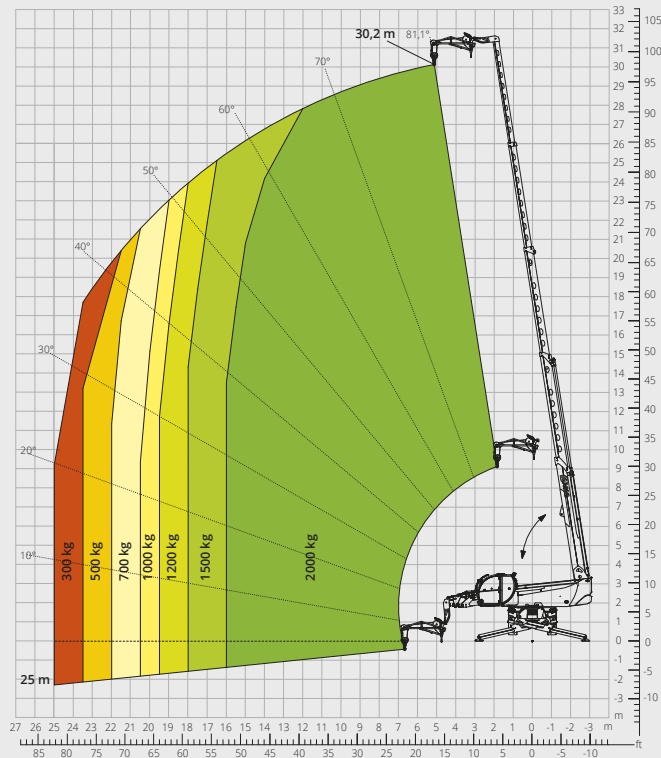


Diagramma portate con
BRACCETTO TRALICCIATO CON ARGANO
3.000 kg
 ATT - 04 - 019

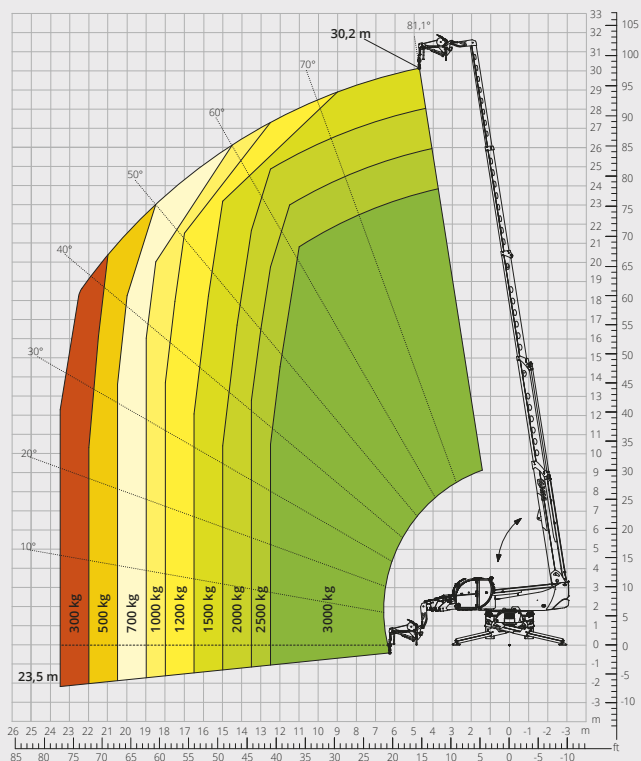


Diagramma portate con
BRACCETTO SCATOLATO 2.000 kg
 ATT - 04 - 013

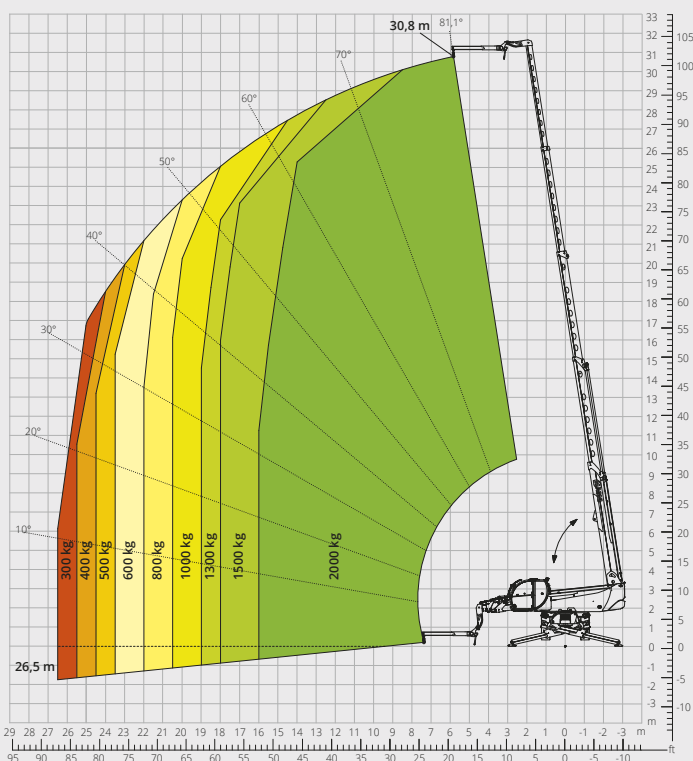


Diagramma portate con
GANCIO 6.000 kg

ATT - 05 - 001

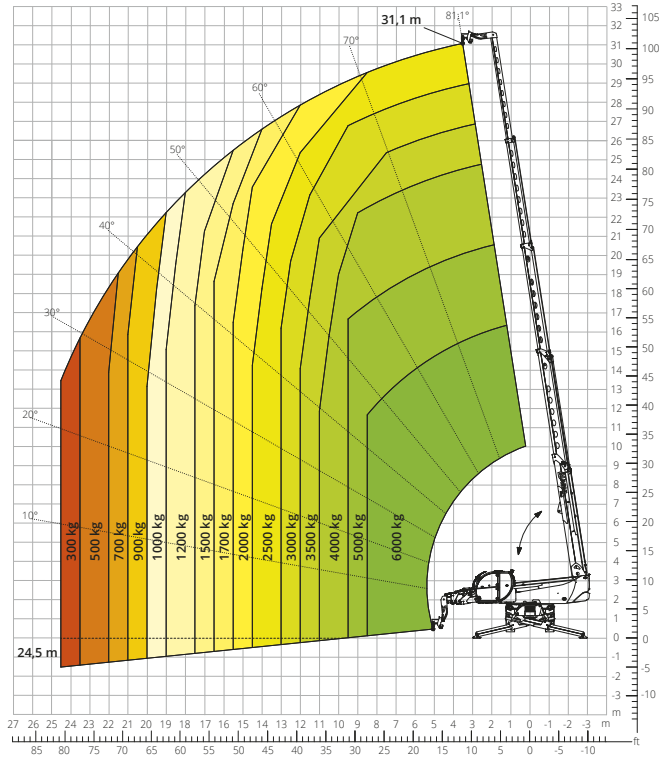


Diagramma portate con
CESTELLO ESTENSIBILE ROTANTE 500 kg

ATT - 01 - 007

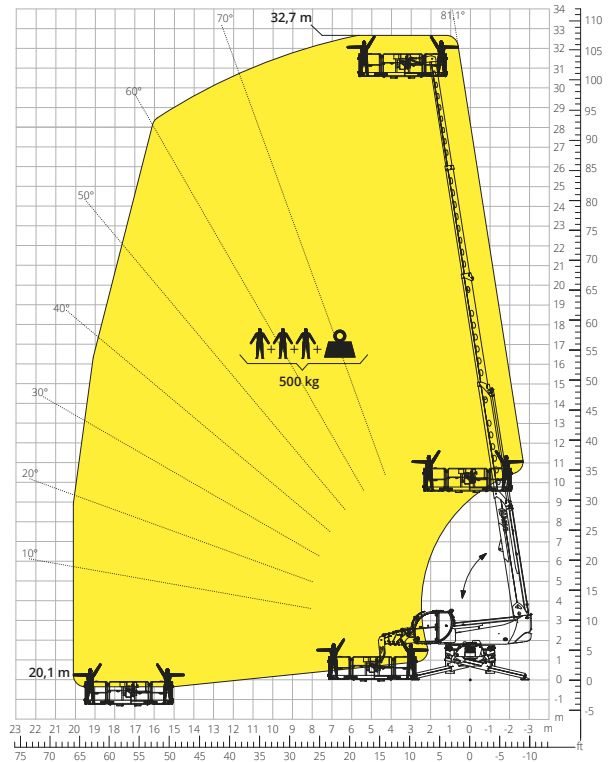


Diagramma portate con
CESTELLO ESTENSIBILE ROTANTE 1.000 kg

ATT - 01 - 016

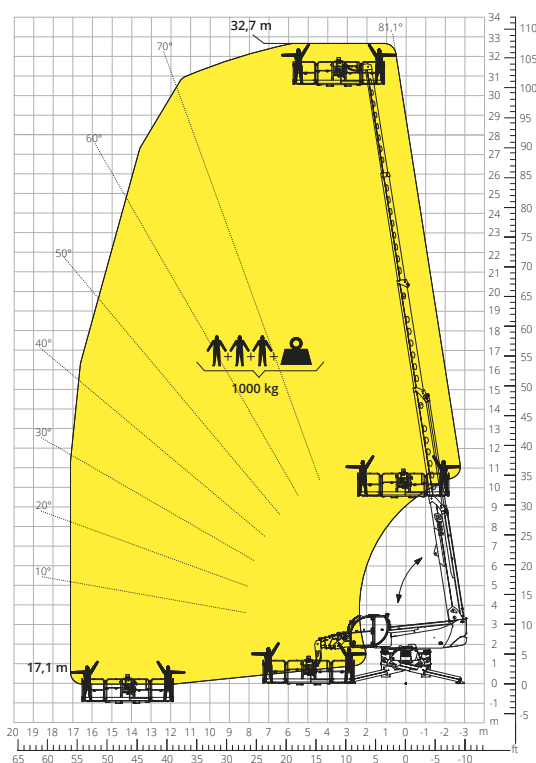
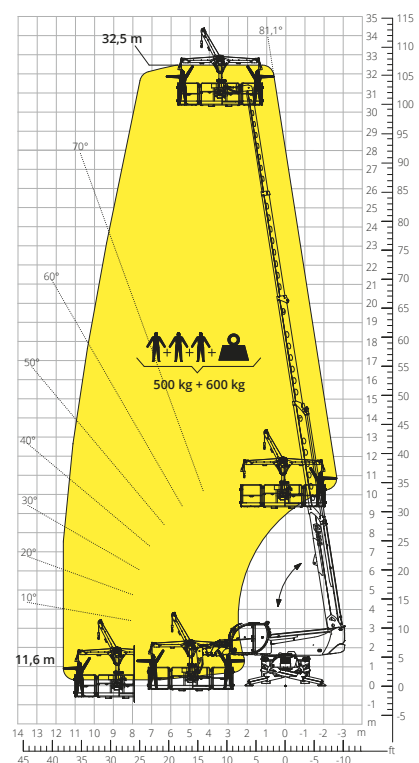


Diagramma portate con
CESTELLO 500 kg CON ARGANO 600 kg

ATT - 01 - 026



| | | | |
|--|--|---|-------------------------------------|
| Designazione macchina | Sollevatore telescopico rotativo | RTH 6.31 | |
| | Capacità massima di sollevamento | 6.000 kg | |
| | Altezza massima di sollevamento | 30,80 m | |
| | Sbraccio massimo | 26,90 m | |
| | Rotazione | 360° (continua) | |
| Stabilizzatori | Tipo | Telescopici a forbice | |
| Motore | Modello | Volvo TAD 552 VE Stage IIIA | Volvo TAD 582 VE Stage V |
| | Potenza nominale | 160 kW (218 cv) a 2.200 giri/min | 160 kW (218 cv) a 2.300 giri/min |
| | Coppia massima | 910 Nm a 1.450 giri/min | 925 Nm a 1.380 giri/min |
| | Cilindrata | 5,13 l | |
| | Numero cilindri | 4 in linea | |
| | Configurazione motore | Diesel a iniezione diretta turbocompresso | |
| | Impianto di raffreddamento | Acqua - Intercooler | |
| | Tipo | Idrostatica | |
| Trasmissione | Pressione massima | 480 bar | |
| | Cambio | Dropbox a 2 rapporti avanti e indietro | |
| | Tipo | Assali con riduttori epicicloidali | |
| | Assale anteriore | Oscillante, sterzante con livellamento +/- 8° | |
| | Assale posteriore | Oscillante, sterzante con bloccaggio idraulico | |
| Assali e freni | N. ruote motrici - sterzanti | 4WD - 4WS | |
| | Modalità di sterzata | Frontale/Concentrica/A granchio | |
| | Freno di servizio | Multidisco a bagno d'olio su assale ant. e post. | |
| | Freno di stazionamento | Idraulico ad azione negativa su assale anteriore | |
| | Misure pneumatici | 445/65 R22,5 | |
| Prestazioni | Velocità massima di traslazione | 40 km/h | |
| | Pendenza superabile (a vuoto) | 40% | |
| | Raggio di sterzata (alle forche) | 6.730 mm | |
| Masse | Totale a vuoto* | 22.700 kg | |
| | Anteriore a vuoto (braccio retracts e abbassato)* | 10.500 kg | |
| | Posteriore a vuoto (braccio retracts e abbassato)* | 12.200 kg | |
| Capacità serbatoi e impianti | Gasolio | 270 l | 270 l |
| | AdBlue | - | 40 l |
| | Olio idraulico | 164 l | 164 l |
| | Olio motore | 16 l | 16 l |
| | Liquido di raffreddamento | 40 l | 40 l |
| Impianto idraulico per movimenti | Tipologia impianti | Load sensing | |
| | Pompa servizi | A cilindrata variabile | |
| | Max. portata idraulica | 160 l/min | |
| | Max. portata idraulica testa braccio | 75 l/min | |
| | Pressione max di lavoro | 350 bar | |
| | Distributore per movimenti braccio e torretta | Valvola elettro proporzionale SIL 2 | |
| | Comando movimenti | Doppio Joystick con consenso di manovra integrato | |
| Conformità normative | 2006/42/CE: Direttiva macchine UE | | |
| | 2016/1628: Regolamento UE relativo alle emissioni dei motori stage V | | |
| | EN 1459-X: Relativa alle norme sui requisiti di sicurezza dei carrelli a sbraccio variabile | | |
| | EN 280-1/EN 280-2: norme relative alle piattaforme di lavoro mobili elevabili (se disponibili) | | |
| ROPS/FOPS livello 2: relativo allo standard per le strutture di protezione | | | |

*I dati del presente opuscolo sono informativi e possono essere modificati senza preavviso.
Tutte le immagini sono fornite unicamente a scopo illustrativo e potrebbero non rappresentare esattamente il prodotto.
* il peso indicato si riferisce al mezzo a vuoto con allestimento standard e potrebbe variare in base alla configurazione scelta.*

La configurazione standard della macchina include:

CABINA

- Sistema "Easy access"
- Sedile Premium basculante, con sospensione pneumatica e poggiatesta
- Colonna sterzo regolabile
- Joypad analogico
- Tendina parasole regolabile
- Riscaldamento
- Aria condizionata
- Autoradio FM/AM con USB e connettività Bluetooth
- Luci led ambiente
- Ingressi USB Type-A e Type-C (5V)

REAL TIME INFORMATION

- Schermo touch 12 pollici
- MCTS - Software di bordo Magni Combi Touch System
- Sistema di riconoscimento automatico delle attrezzature RFID
- LMI - Sistema controllo del carico
- LLD - Diagrammi di carico in tempo reale
- Diagnostica integrata a bordo e da remoto
- Camera di retromarcia con vista integrata nell'MCTS

CARATTERISTICHE TECNICHE

- Standard Q-fit
- Predisposizione per piattaforme portapersona
- Sistema avanzato CAN-bus a tre linee
- Sistema di autolivellamento per gli stabilizzatori
- Allineamento automatico ruote anteriori e posteriori
- Motore rotazione torretta ad alta precisione by Liebherr
- Freno di stazionamento automatico
- Staccabatterie meccanico nel vano motore
- Impianto elettrico 24V -IP67

SERVIZIO

- Sistema di connettività MyMagni by Trackunit (2 anni)
- Garanzia 24 mesi o 2000 ore